



PROGRAMM 2002

## GARDOL AM 5160 BR ALLZWECKMÄHER MIT RADANTRIEB

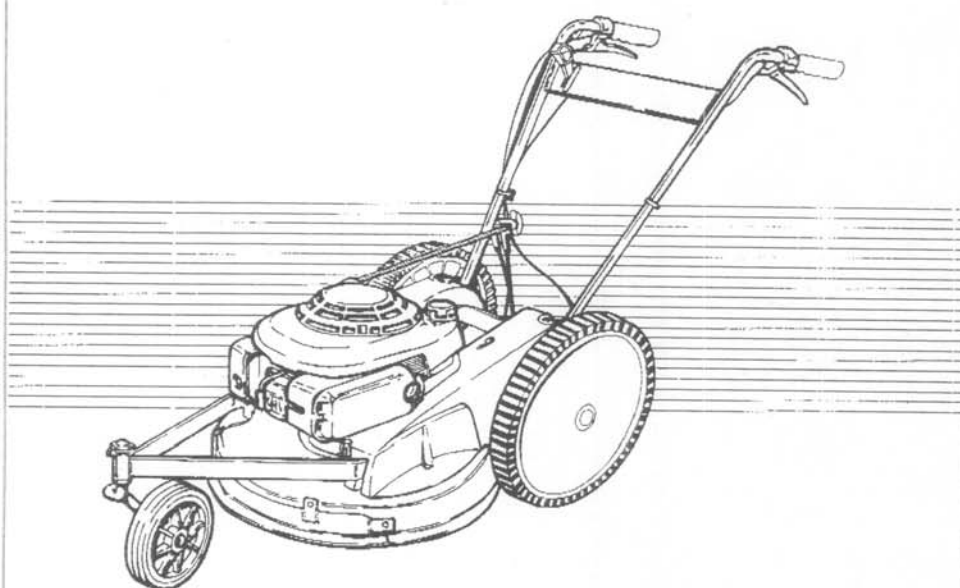


Motor	<b>Briggs &amp; Stratton Intek 60</b>
Chassis	<b>Stahlblech, 51 cm</b>
Schnittbreite	<b>51 cm</b>
Empfohlene Arbeitsfläche	<b>bis 5000 qm</b>
Chassisfarbe	<b>Grün, RAL 6005</b>
Holm	<b>vormontiert, schwarz</b>
Schnitthöhenverstellung	<b>zentral am Holm, 3 Positionen</b>
Laufräder	<b>Großdimensionierte Hinterräder (kettenangetrieben), ein frei schwenkendes Vorderrad</b>
GRANJA-Art.-Nr *	<b>00050528/1</b>
Bauhaus-Art.-Nr.	<b>6023270</b>
Granja-EAN	<b>3345970601145</b>

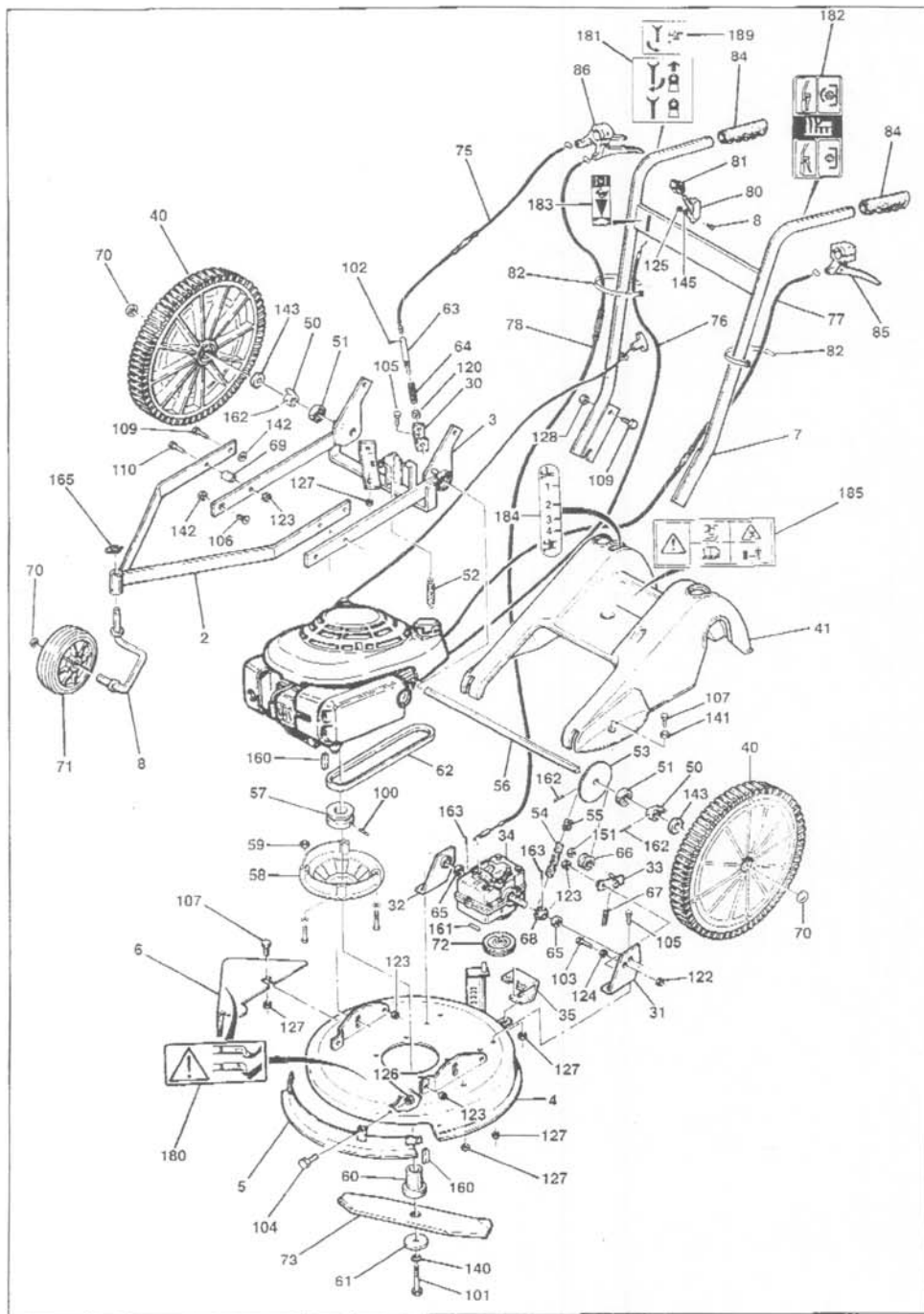
\* erscheint auf dem Herstellerschild auf dem Gerät

Alle Angaben ohne Vertragswert

Pièces de rechange  
Spare parts list



**DÉBROUSSAILLEUSE**  
**GRASS CUTTER**



01/10

Rep N°	Ref.	Rq Rk	Désignation	Description	Qté Qty
2	25002013		Châssis avant (roue pivot) Gris 8120	Front chassis Grey 8120	1
	25003113		Châssis avant (roue pivot) Noir	Front chassis Black	
3	25001004		Châssis arrière Gris 8120	Rear chassis Grey 8120	1
	25002104		Châssis arrière Jaune 116	Rear chassis Yellow 116	
4	25002002		Coupelle Gris 8120	Blade guard Grey 8120	1
	25003102		Coupelle Vert 6024	Blade guard Green 6024	
5	25001017		Défecteur avant Gris 8120	Front deflector Grey 8120	1
	25003117		Défecteur avant Vert 6024	Front deflector Green 6024	
6	25001165		Défecteur latéral Gris 8120	Side deflector Grey 8120	1
	25004165		Défecteur latéral Vert 6024	Side deflector Green 6024	
7	24602011		Guidon Gris 8120	Handlebar Grey 8120	1
	28002011		Guidon Noir	Handlebar Black	
8	25002010		Supp (roue avant pivot) Gris 8120	Support (central front wheel) Grey 8120	1
	25003010		Supp (roue avant pivot) Noir	Support (central front wheel) Black	
30	25001008		Support axe de verrouillage	Locking pin support	1
31	25001006		Supp arbre réducteur gauche	Left reduction gearbox shaft support	1
32	25001005		Supp arbre réducteur droit	Right reduction gearbox shaft support	1
33	25001009		Levier tendeur	Tightening lever	1
34	25001999a		Réducteur	Reduction gearbox	1
35	25001007		Support réducteur	Reduction gearbox support	1
40	14112		Roue arrière jaune	Yellow rear wheel	2
	14111		Roue arrière rouge	Red rear wheel	
	14110		Roue arrière orange	Orange rear wheel	
	14113		Roue arrière noir	Black rear wheel	
	14126		Roue arrière gris	Grey rear wheel	
41	14018		Capot moteur jaune	Yellow motor bonnet	1
	14017		Capot moteur rouge	Red motor bonnet	
	14019		Capot moteur orange	Orange motor bonnet	
	14096		Capot moteur vert	Green motor bonnet	
	14127		Capot moteur bleu	Blue motor bonnet	
50	14013		Moyeu roue	Wheel hub	2
51	12517		Roulement	Bearing	2
52	13003		Ressort de relevage	Raising spring	1
53	15286		Pignon 42 dts	Pinion 42 dts	1
54	13285		Chaîne	Chain	1
55	13279		Attache rapide 9525	Quick fastener 9525	1
56	15056		Arbre de roue	Wheel shaft	1
57	15329		Poulie moteur	Engine block	1
58	14039a		Rehausse moteur	Engine raiser	1
59	16018		Entretoise moteur GCV	Motor spacer GCV	4
60	15306		Moyeu de lame GXV/Briggs/Tecum	Blade hub GXV/Briggs/Tecum	1
	15325		Moyeu de lame GCV160	Blade hub GCV160	
61	14909		Rondelle lame	Blade washer	1
62	13466		Courroie	Fanbelt	1
63	15164		Axe de verrouillage	Locking pin	1
64	13016		Ressort de verrouillage	Locking spring	1
65	12572		Roulement	Bearing	2
66	12166		Galet	Roller	1
67	13028		Ressort de galet	Roller spring	1
68	13368		Pignon	Pinion	1
69	16015		Entretoise	Spacer	2
70	11822		Enjoliveur 20	Trim 20	3
71	14090		Roue avant	Front wheel	2
72	14069		Poulie polya Diam 70	Polya pulley dia. 70	1
73	13989		Lame	Blade	1
75	13809		Câble de réglage hauteur	Height setting cable	1

01/10

Rep N°	Ref.	Rq Rk	Désignation	Description	Qté Qty
76	13175		Câble de gaz	Throttle cable	1
77	13813		Câble de frein moteur GCV/Briggs	Engine brake cable GCV/Briggs	1
	13195		Câble de frein moteur Tecum	Engine brake cable Tecum	1
78	13811		Câble embrayage avancement	Forward clutch cable	1
80	12118		Manette de gaz	Throttle	1
81	68363		Embout manette gaz	Throttle connector	1
82	13249		Collier	Collar	1
83	12135		Banillet	Cylinder-shaped cable holder	2
84	12127		Poignée PVC	Hand side grip	3
85	62747		Levier frein	Engine brake lever	2
86	62748		Levier double	Double lever	1
100	11085		Vis St Hc M8x16 N	Screw St Hc M8x16 N	
101	11122		Vis 3/8 TH24 UNF lg 70	Screw 3/8 TH24 UNF lg 70	
102	11082		Vis St Hc M6x12 N	Screw St Hc M6x12 N	
103	11050		Vis CHc M8x30 Z	Screw CHc M8x30 Z	
104	11250		Vis HM6x16 Z embase crantée	Screw HM6x16 Z, notched shoulder	
105	11261		Vis HM8x20 Z embase crantée	Screw HM8x20 Z, notched shoulder	
106	11190		Vis TF Hc M10x30 Z	Screw TF Hc M10x30 Z	
107	11064		Vis CHc M8x20 Z	Screw CHc M8x20 Z	
108	10750		Vis HM6x50 Z	Screw HM6x50 Z	
109	10806		Vis HM10x25 Z	Screw HM10x25 Z	
110	10834		Vis HM10x55 Z	Screw HM10x55 Z	
111	10754		Vis HM5x12 Z	Screw HM5x12 Z	
120	11450		Écrou Hm M12 Z	Nut Hm M12 Z	
121	11482		Écrou frein M6 Z	Blocking nut Z	
122	11484		Écrou frein M8 Z	Blocking nut M8 Z	
123	11485		Écrou frein M10 Z	Blocking nut M10 Z	
124	11427		Écrou HM8 Z	Nut HM8 Z	
125	11480		Écrou frein M5 Z	Blocking nut M5 Z	
126	11518		Écrou HM6 Z embase crantée	Nut HM6 Z, notched shoulder	
127	11519		Écrou HM8 Z embase crantée	Nut HM8 Z, notched shoulder	
128	11520		Écrou HM10 Z embase crantée	Nut HM10 Z, notched shoulder	
140	11701		Rondelle Bich. 10 Z	Elastic washer 10 Z	
141	11616		Rondelle 8 Z	Washer 8 Z	
142	11621		Rondelle 10 Z	Washer 10 Z	
143	11643		Rondelle 20x36x3 Z	Washer 20x36x3 Z	
145	11632		Rondelle 5 Z	Washer 5 Z	
151	11826		Rondelle starlock 12	Starlock washer 12	
160	12990		Clavette	Key	
161	11764		Goupille 4x45	Cotter-pin 4x45	
162	11767		Goupille 5x30	Cotter-pin 5x30	
163	11760		Goupille 4x20	Cotter-pin 4x20	
165	11710		Goupille clips	Cotter-pin	
180	14636		Étiq. "Danger fraises"	Label Danger sticker	
181	21209		Étiq. "Embrayage"	Forward movement label	
182	14713		Étiq. "Embrayage lame"	Forward gear clutch label	
183	64671		Étiquette gaz Briggs/Tecumseh	Label throttle control Briggs/Tecumseh	
	64672		Étiquette gaz GCV	Label throttle control GCV	
184	14677		Étiq. réglage coupe	Cutting setting label	
185	14661		Étiq. "précautions d'emploi"	Safety instructions label	
186	21208		Étiq. "Réglage hauteur de coupe"	Height cutting label	