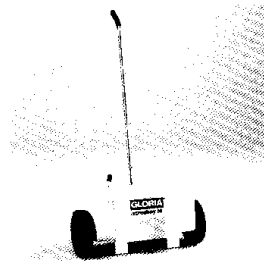


Streuwagen Bezeichnung: Universal-Streuwagen streuboy 220 M Modell: Jahr:



Universal-Streuwagen
streuboy 220 M



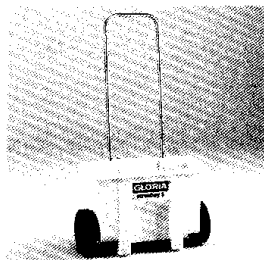
Pos.	Best.-Nr.	Bezeichnung	Liefermenge
	207 670.0000	Blechschrabe B 4,8 x 9,5	
	515 440.0000	Streuwalze	
	521 460.0000	Streugutbehälter	
	521 470.0000	Druckauffangschiene	
	521 650.0000	Stellhebel	
	521 660.0000	Schlauchkappe	
	521 670.0000	Distanzrohr 8 x 1,5 x 2,5	
	521 680.0000	Rohr oben	
	521 690.0000	Rohr unten	
	521 780.0000	Buchse	
	525 280.0000	Achse	
	526 040.0000	Streuwagen-Rad	
	602 580.0000	Schneidschraube AM 4 x 18	
	605 920.0000	Vierkantmutter M5	
	605 930.0000	Flachkopfschraube M5 x 12	
	605 950.0000	Handgriff	
	624 120.0000	Spannstift 3 x 36	
	717 010.0000	Dosierschiene kpl.	

* Nicht abgebildet

Änderungen, die dem technischen Fortschritt dienen, behalten wir uns vor.



Universal-Streuwagen
streuboy 221 S



Pos.	Best.-Nr.	Bezeichnung	Liefermenge
1	511 230.0000	Handgriff	
2	511 200.0000	Stellhebel	
3	604 910.0000	Blechschrabe	
4	624 090.0000	Rändelmutter	
5	710 530.0000	Dosierschieber kpl.	
6	515 690.0000	Streuschiene	
7	515 440.0000	Sternwalze	
8	602 580.0000	Schneidschraube	
9	515 300.0000	Achse	
10	526 040.0000	Streuwagenrad	
11	624 120.0000	Spannstift 3 x 36	
12	525 380.0000	Behälterrohr	
13	525 390.0000	Handrohr	
14	207 670.0000	Blechschrabe	
15	515 680.0000	Streugutbehälter	
16	511 380.0000	Buchse	
17	710 590.0000	Druckauffangschiene kpl.	
18	624 080.0000	Scheibe Ø 10,5	

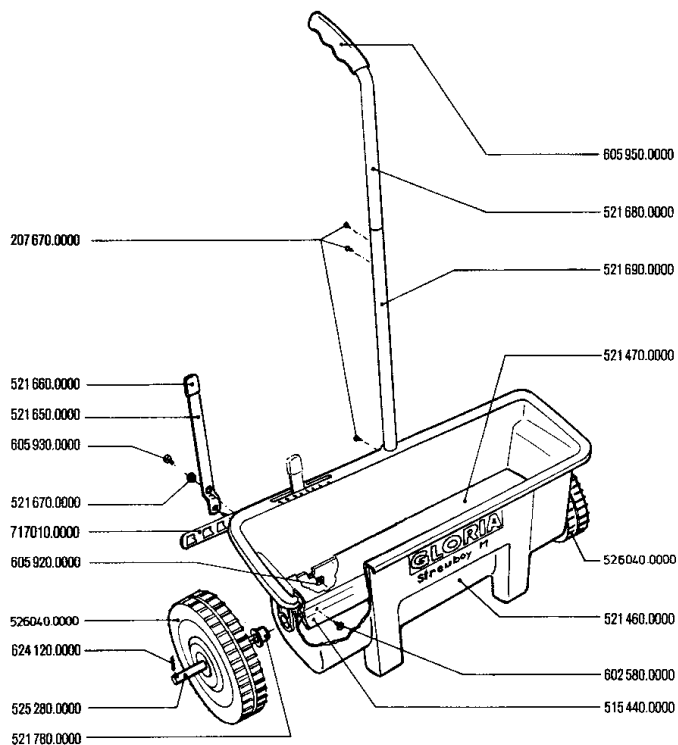
80

* Nicht abgebildet

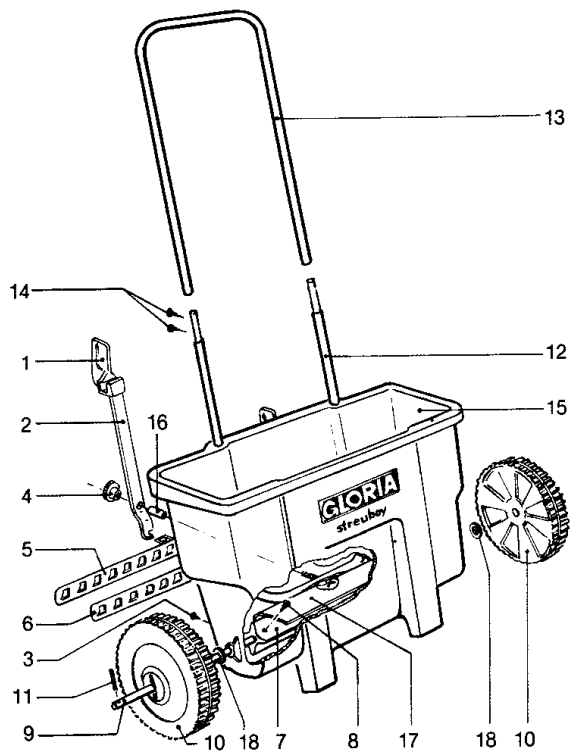
Änderungen, die dem technischen Fortschritt dienen, behalten wir uns vor.

Streuwagen Bezeichnung: Universal-Streuwagen streuboy 220 M Modell: Jahr:

streuboy 220 M



streuboy 221 S



81