

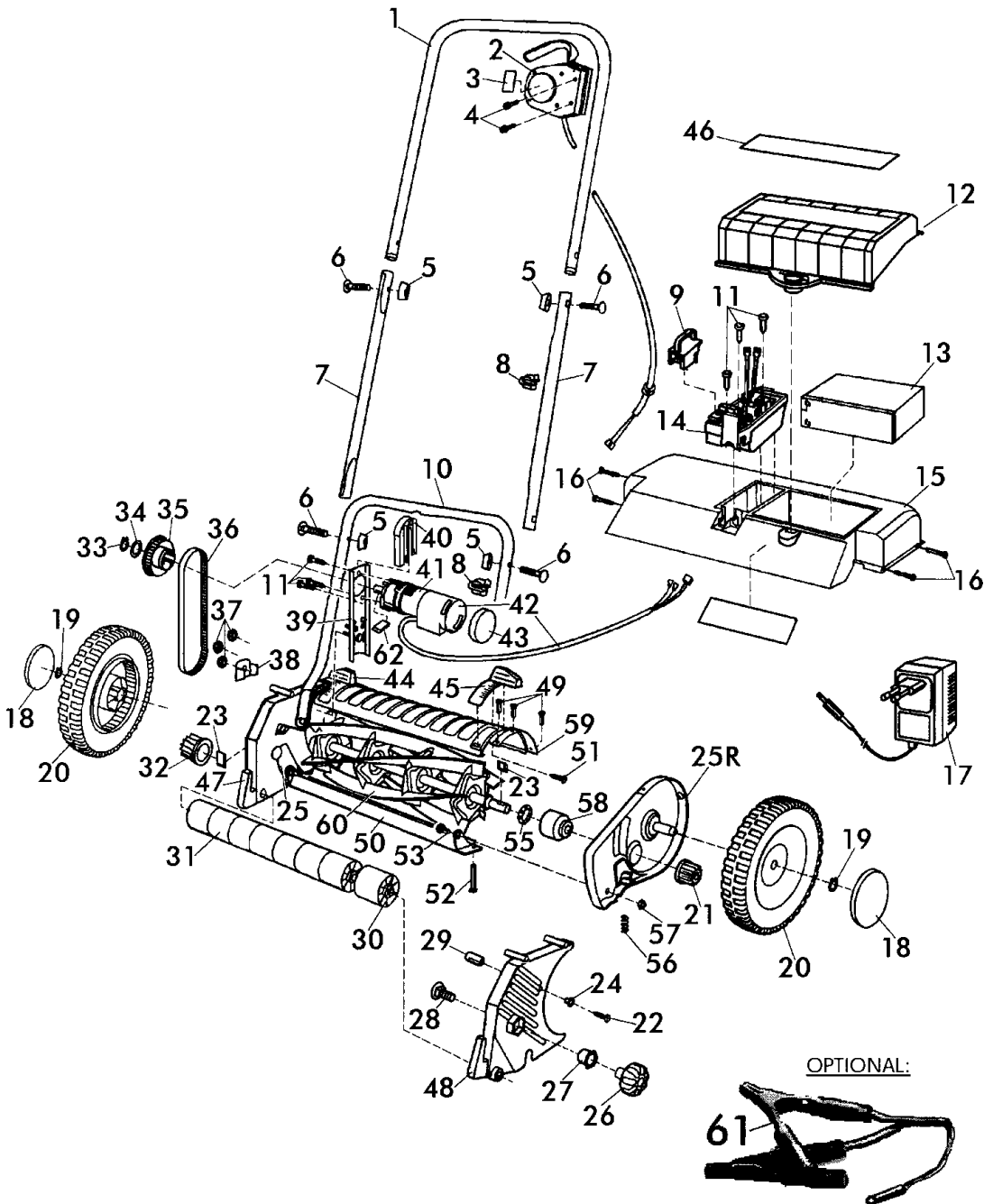
Akku-Geräte Bezeichnung: Akku-WALZENMÄHER,HER Akku 38 Modell 2000 Modell: Jahr: 2000

1/2
020

Akku-WALZENMÄHER
Modell 2000



ACCU 38
Art. 74040 Bj. 2000



ACCU 38
Art. 74040 Bj. 2000

