

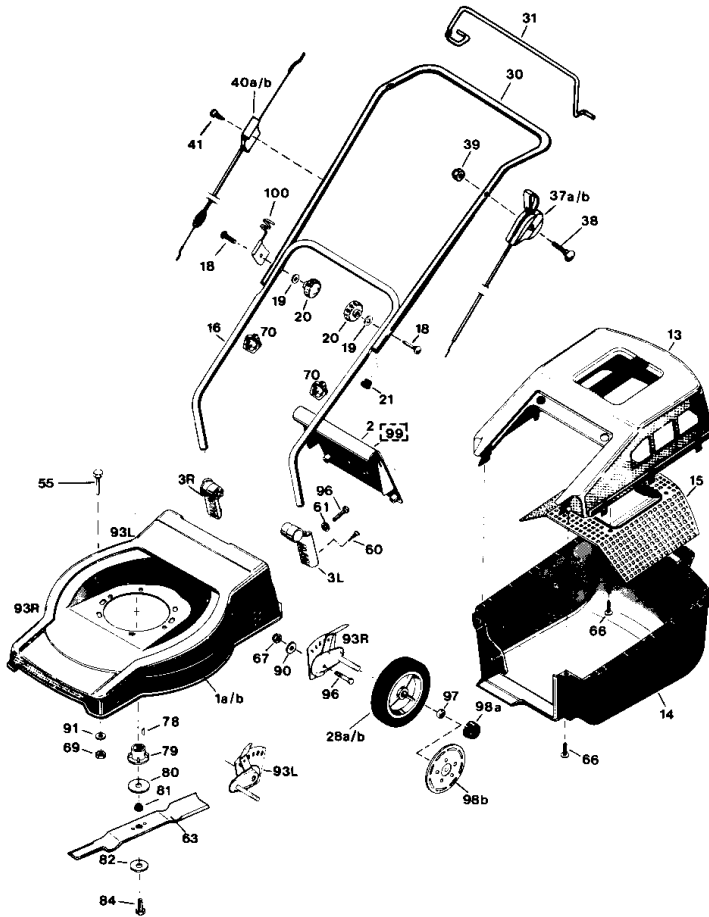
Benzinrasenmäher Bezeichnung: Aero - Star V 40 / V 48 + ES Modell: Jahr: 95/96

ERSATZTEILLISTE: AERO-STAR V 40 / V 48 + ES				
Bild	V 40	V 48	Benennung	Stück
1a	3003.60	3003.62	Rasenmähergehäuse (Farbe angeben)	1 / 1
1b	3003.61	3003.63	Rasenmähergehäuse (Farbe angeben), unterverzinkt	1 / 1
2	3098.59	3099.65	☞ Heckklappe, kpl. (Farbe angeben)	1 / 1
3R	3098.82	3099.82	Stielbockhalterung, kpl. rechts, schwarz	1 / 1
3L	3098.83	3099.73	Stielbockhalterung, kpl. links, schwarz	1 / 1
13	3098.35	3099.29	☞ Fangbox - OT, mit Abluftgitter, Kunststoff (Farbe angeben)	1 / 1
14	3098.40	3099.40	Fangbox - UT, Kunststoff, schwarz	1 / 1
15	3098.25	3099.19	☞ Abluftgitter für Fangbox, Kunststoff (Farbe angeben)	1 / 1
16	3010.40	3010.35	Stiel - Unterteil, schwarz	1 / 1
18	8005.45	8005.45	Schraube M 6 x 45 DIN 603 - 4.8, verz.	2 / 2
19	8066.06	8066.06	Scheibe A 6,4 DIN 9021 - St., verz.	2 / 2
20	3093.01	3093.01	Griffmutter M 6, schwarz	2 / 2
21	7901.03	7901.03	Stopfen N 19, rund, Kunststoff, schwarz	2 / 2
28a	3116.25	3116.25	☞ Laufrad - 175, Gleitlager, U-Profil, schwarz	4 / 4
28b	3131.25	3131.25	☞ Laufrad - 175, Kugellager, U-Profil, schwarz	4 / 4
• 30	3012.19	3012.19	☞ Stiel - Oberteil V / C 9 - Form für Bremsbügel (Farbe angeben)	1 / 1
31	3100.62	3100.62	Motorbremsbügel B / C - Form (Farbe angeben)	1 / 1
• 32	3012.23	3012.23	☞ Stiel - Oberteil V / C 11 - Form (Farbe angeben)	1 / 1
33a	3104.01	3104.02	Bowdenzug für Tecna - Motor	1 / 1
33b	3104.01	3104.04	Bowdenzug für B & S - Motor	1 / 1
37a	3104.09	3104.09	Bedienungselement mit Bowdenzug (Capro) für Tecna - Motor	1 / 1
37b	3104.08	3104.08	Bedienungselement mit Bowdenzug (Capro) für B & S - Motor	1 / 1
38	8005.45	8005.45	Schraube M 6 x 45 DIN 603 - 4.8, verz.	1 / 1
39	8056.06	8056.06	Mutter M 6 DIN 985 - 8, verz., selbstsichernd	1 / 1
40a	3104.43	3104.44	☞ Bowdenzug für Motorbremse (Capro) für Tecna - Motor	1 / 1
40b	3104.42	3104.43	☞ Bowdenzug für Motorbremse (Capro) für B & S - Motor	1 / 1
41	8015.16	8015.16	Schraube M 4,8 x 16 DIN 7981B, verz.	1 / 1
• 53	3013.53	3013.53	Stiel-Oberteil V / C 11 - Form mit Traverse (Farbe angeben)	1 / 1
55	8008.35	8008.35	Schraube M 8 x 35 DIN 933 - 8.8	3 / 3
60	8015.13	8015.13	Schraube 4,8 x 13 DIN 7981 B, verzinkt	2 / 4
61	8065.08	8065.08	Scheibe 8,4 DIN 125 - St.	8 / 8
63	3006.40	3008.48	Messerbalken, einteilig	1 / 1
66	7993.16	7993.16	Schraube PT 50 x 16, verz.	6 / 8
67	8056.08	8056.08	Mutter M 8 DIN 985 - 8, selbstsichernd, verz.	8 / 8
69	8064.80	8064.80	Mutter M 8 DIN 934 - 8, selbstsichernd	3 / 3
70	3105.00	3105.00	Klemme Ø 20 mm, Kunststoff, schwarz	2 / 2
78	7979.02	7979.02	Scheibenfeder 4 x 6,5 DIN 6888, nachgeschliffen	1 / 1
79	3088.03	3088.03	Messerbalkenflansch V 22 / 44 / 24	1 / 1
80	3150.08	3150.08	Reibscheibe 50 / 15,5	1 / 1
81	3092.25	3092.25	Zentrierhülse 20 / 15 / 10 x 6,5	1 / 1
82	3093.22	3093.22	Tellerfeder TS 10 / 2,5	1 / 1
84	8054.04	8054.04	Schraube 3/8" - 24 x 49 UNF - 10.9	1 / 1
90	8066.08	8066.08	Scheibe 8,4 DIN 9021 - St., verz.	4 / 4
91	3093.18	3093.18	Sperrkantscheibe SKM 8	3 / 3
93R	3003.40	3003.40	RSV - 8R", kpl., Laufradbolzen 52 mm, verzinkt	2 / 2
93L	3003.41	3003.41	RSV - 8L", kpl., Laufradbolzen 52 mm, verzinkt	2 / 2
96	8008.30	8008.30	Schraube M 8 x 30 DIN 933 - 8.8, verzinkt	8 / 8
97	8056.12	8056.12	Mutter M 12 DIN 985 - 8, selbstsichernd, verzinkt	4 / 4
98a	3118.05	3118.05	☞ Radkappe - Nabe / Nabe (Farbe angeben)	4 / 4
98b	3119.05	3119.05	☞ Radkappe - Felge / Nabe (Farbe angeben)	4 / 4
• 99	3811.91	3811.91	Warnhinweis - Benzin, B / R, gelb-schwarz, selbstklebend	1 / 1
100	3104.70	3104.70	Seilführungshalterung, verz.	1 / 1
150	3014.62	3014.62	Batteriehalter mit Halteklammern	1 / 1
151	8066.05	8066.05	Scheibe A 5,3 DIN 9021 ST	2 / 2
152	8024.16	8024.16	Schraube 4,8 x 16 DIN 7976 B	2 / 2

☞ siehe Anhang: Abschnitt 13

Benzinrasenmäher Bezeichnung: Aero - Star V 40 / V 48 + ES Modell: Jahr: 95/96

**AERO - STAR V 40 / V 48 + ES**



**Aero 40**

