

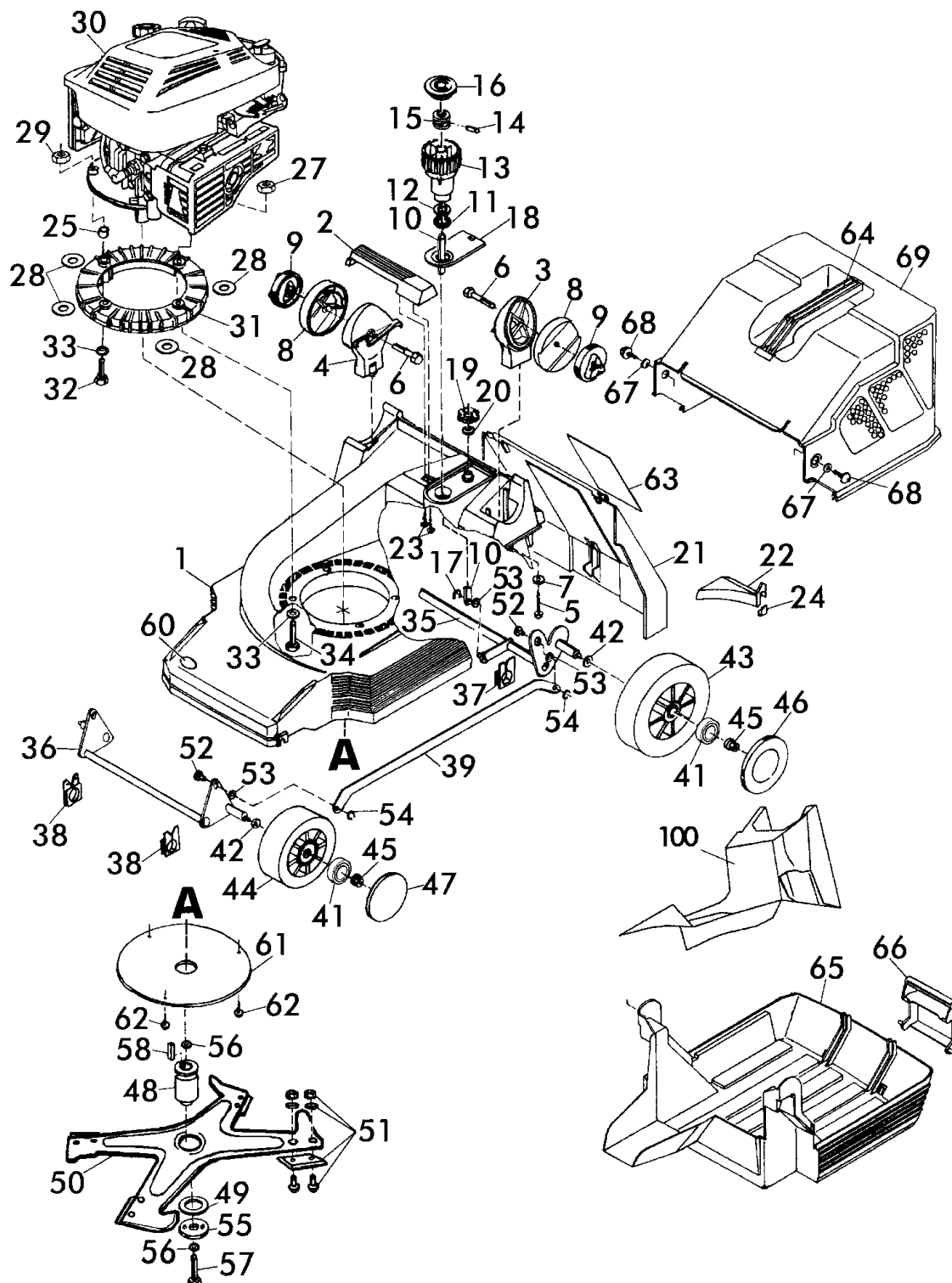
Benzinsichelmäher Heckauswurf Bezeichnung: 40 B MulchCut Art 78530 ab Baujahr 1999 Modell: Jahr:

1/3  
110

Benzin-Sichelmäher  
Heckauswurf / **MulchCut**



**40 B** MulchCut- Art.78530  
ab Baujahr 1999



**40 B** MulchCut- Art.78530  
ab Baujahr 1999

Benzinsichelmäher Heckauswurf Bezeichnung: 40 B MulchCut Art 78530 ab Baujahr 1999 Modell: Jahr:

2/3  
110

Benzin-Sichelmäher  
Heckauswurf / **MulchCut**



**40 B** MulchCut- Art.78530  
ab Baujahr 1999

**Brill - GARTENGERÄTE GMBH \* POSTFACH 3161 \* D- 58422 WITTEN**

POS. REF.NO. POS.	BEST.-NR. PART-NO. NO.PIECE	BEZEICHNUNG DESCRIPTION DESIGNATION	Stck Qty. Qte.	POS. REF.NO. POS.	BEST.-NR. PART-NO. NO.PIECE	BEZEICHNUNG DESCRIPTION DESIGNATION	Stck Qty. Qte.
1	08611	GEHÄUSE 40 CM (E+B)	1	41	08635	KUGELLAGER z.Laufrad, lose	8
2	08602	GEHÄUSEGRIFF	1	42	08319	TELLERFEDER DIN 2093-C25	4
3	10986	DREHGELENK, LINKS	1	43	08274	HINTERRAD D=195 mm KPL.	2
4	10987	DREHGELENK, RECHTS	1	44	08273	LAUFRAD 165 VORNE KPL.	2
5	06807	SCHRAUBE DIN 7976-B6,3X38	2	45	08427	RIPPMUTTER M8-KI.10	4
6	09316	SKT-SCHRAUBE DIN 931-8x60	2	46	08601	RADKAPPE, HINTEN 195	2
7	07500	SCHEIBE S 9021-A8,4x25x3	2	47	08600	RADKAPPE VORNE 165	2
8	10985	RASTSCHEIBE	2	48	08651	MESSERFLANSCH 40 B VERZ	1
9	08287	GELENKSPANNGRIF	2	49	08740	REIBSCHEIBE (42BK-46B)	1
10	10386	ZUGSTANGE RAL 7021	1	50+51	11348	QUATTRO-MESSERBALKEN 40 KPL.	1
11	08610	LAGERSCHEIBE	1	51	E78964	QUATTRO-MESSERSATZ KPL.	1
12	08781	O-RING 36x2	1	52	10427	ZUGBOLZEN	2
13	08605	VERSTELKNOPF, LOSE	1	53	08399	WELLENSCHEIBE DIN 137-B8,4	3
14	08607	ZYLINDERSTIFT DIN 7-10x22	1	54	10574	SI-RING D6799-6	2
15	08606	VERSTELBOLZEN	1	55	08654	SPANNSCHEIBE, LACK.	1
16	08609	DECKEL, ROT	1	56	06460	SCHEIBE DIN 125-A10,5	1
17	08670	SI-RING DIN471-A8,0x0,8	1	57	07486	SCHRAUBE S 933-3/8 UNF 1 3/4	1
18	08276	BLLENDE, BEDRUCKT	1	58	02713	WOODRUFF-KEIL 5/32x51	1
19	10442	SKALENRAD (30-80) BESCHR.	1	60	10571	BRILL-LOGO (KSTST-PLATTE)	1
20	08782	O-RING 12,1x2,7	1	61	10385	ABDECKSCHEIBE RAL 7021	1
21	08282	HECKKLAPPE RAL 6001	1	62	06823	SCHRAUBE DIN 7981-4,2x22	3
22	10016	SCHWELLE, GEKÜRZT	1	63		TYPENSCHILD (Nicht verfügbar)	
23	06806	SCHRAUBE DIN 7976-B6,3x25	2	64	08252	TRAGEGRIFF, LOSE	1
24	09304	KLAMMER Z.SCHWELLE 40	3	65	09049	FANGBOX-UNTERTEIL 40 +46	1
25	10037	SPANNHÜLSE DIN 7346-10x14	3	66	08786	KLEMMGRIFF RAL2002, LOSE	1
27	06684	S-MUTTER DIN 985-8	1	67	06839	SCHEIBE DIN 9021-A6,4	2
28	09681	PA-ISOLIERSCHEIBE 0,2	4	68	08667	SCHRAUBE DIN 7981-B6,3x19	2
29	08427	RIPPMUTTER M8-KI.10	2	69	08278	FANGBOX-OBERTEIL	1
30	10329	B&S-V-MOTOR XTS 50	1	100	11341	MULCHBOX-EINSATZ 40	1
31	08296	FLANSCHRING	1			<b>ZUBEHÖR</b>	
32	08426	SKT-SCHRAUBE DIN 931-8X75	2		11475	GEBRAUCHSANWEISUNG B M-Cut	1
33	07500	SCHEIBE S 9021-A8,4x25x3	3		00563	BRILL-SERVICE-VERZEICHNIS	1
34	08809	SKT-SCHRAUBE DIN 931-8X100	1		06574	STECKSCHLÜSSEL DIN 659	1
35	10430	HINTERACHSE 40/46 KPL (10976)	1		06591	DREHSTIFT DIN 900-5x100	1
36	10439	VORDERACHSE 40/46 (10975)	1		11482	SICHERHEITS-BEIBLATT	1
37	09027	LAGERSCHALE, HINTEN 46	2		11479	AUFKLEBER MulchCut	1
38	09028	LAGERSCHALE, VORNE	2				
39+52	10433	VERBINDUNGSSTANGE 40 M.BOLZ	1		06012	RASENMÄHER MOTOROEL (1 Liter)	Option

**40 B** MulchCut- Art.78530  
ab Baujahr 1999

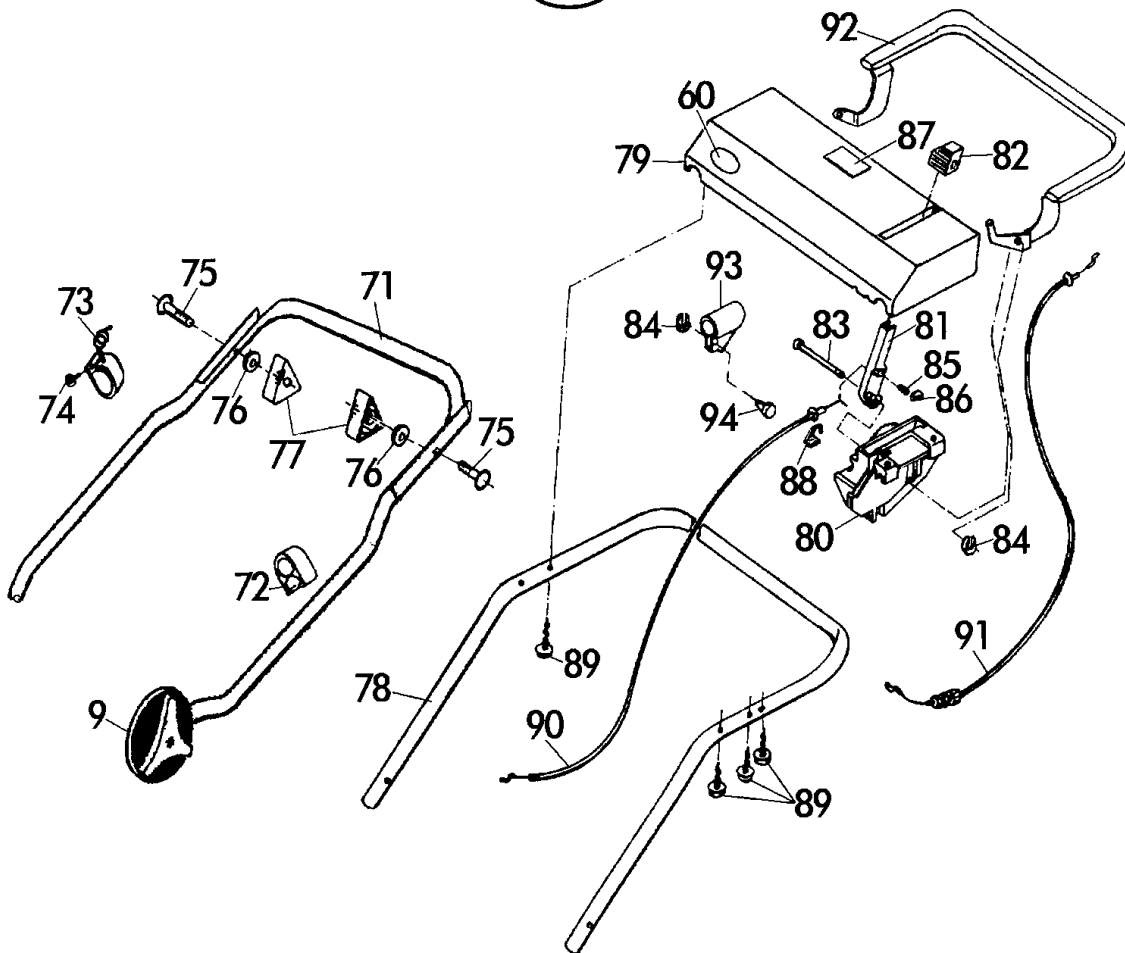
Benzinsichelmäher Heckauswurf Bezeichnung: 40 B MulchCut Art 78530 ab Baujahr 1999 Modell: Jahr:

3/3  
110

Benzin-Sichelmäher  
Heckauswurf / MulchCut



40 B MulchCut- Art.78530  
ab Baujahr 1999



Brill - GARTENGERÄTE GMBH \* POSTFACH 3161 \* D- 58422 WITTEN

POS. REF. NO. POS.	BEST.-NR. PART-NO. NO.PIECE	BEZEICHNUNG DESCRIPTION DESIGNATION	Stck Qty. Qte.	POS. REF. NO. POS.	BEST.-NR. PART-NO. NO.PIECE	BEZEICHNUNG DESCRIPTION DESIGNATION	Stck Qty. Qte.
60	10571	BRILL-LOGO (KSTST-PLATTE)	1	82	09080	KNAUF Z.STELLTEIL	1
71	10993	GESTÄNGE-UNTERTEIL 40/46	1	83	09096	BOLZEN, VERZ.	1
72	02750	KABELHALTER z.BOWDENZUG	1	84	08656	KL-SICHERUNG	2
73	10953	UMLENKHALTER	1	85	09082	DRUCKFEDER LOSE	1
74	08722	SCHRAUBE DIN 7981-3,5x13	1	86	09081	DRUCKSTÜCK LOSE	1
75	09191	FORMSCHRAUBE 8x47	2	87	10455	BEDIENUNGS-AUFKLEBER	1
76	06465	SCHEIBE DIN 125-A8,4	2	88	10584	KLAMMER Z.GASZUG	1
77	08288	HOLMSPANNGRIF	2	89	09083	PT-SCHRAUBE S-1447-K 60x25	4
78-94	11577	GEST.-OBERTEIL 40 B-MC KPL.	1	90	10234	BOWDENZUG / GAS 40 BH	1
78	09398	GESTÄNGEHOLM-OBERTEIL LOSE	1	91	09966	BOWDENZUG / BREMSE	1
79	09077	BEDIENPANEL, LOSE (NEUTRAL)	1	92	09985	BREMSBÜGEL KOMPL.	1
80	09078	LAGERBOCK, SCHWARZ	1	93	09106	BÜGELLAGER, SCHWARZ	1
81	09079	STELLTEIL, SCHWARZ	1	94	09982	BOLZEN, VERZ.	1

40 B MulchCut- Art.78530  
ab Baujahr 1999