

Benzinsichelmäher Heckauswurf Bezeichnung: 40 B OHC MulchCut Art 78592 ab Baujahr 1999 Modell: Jahr:

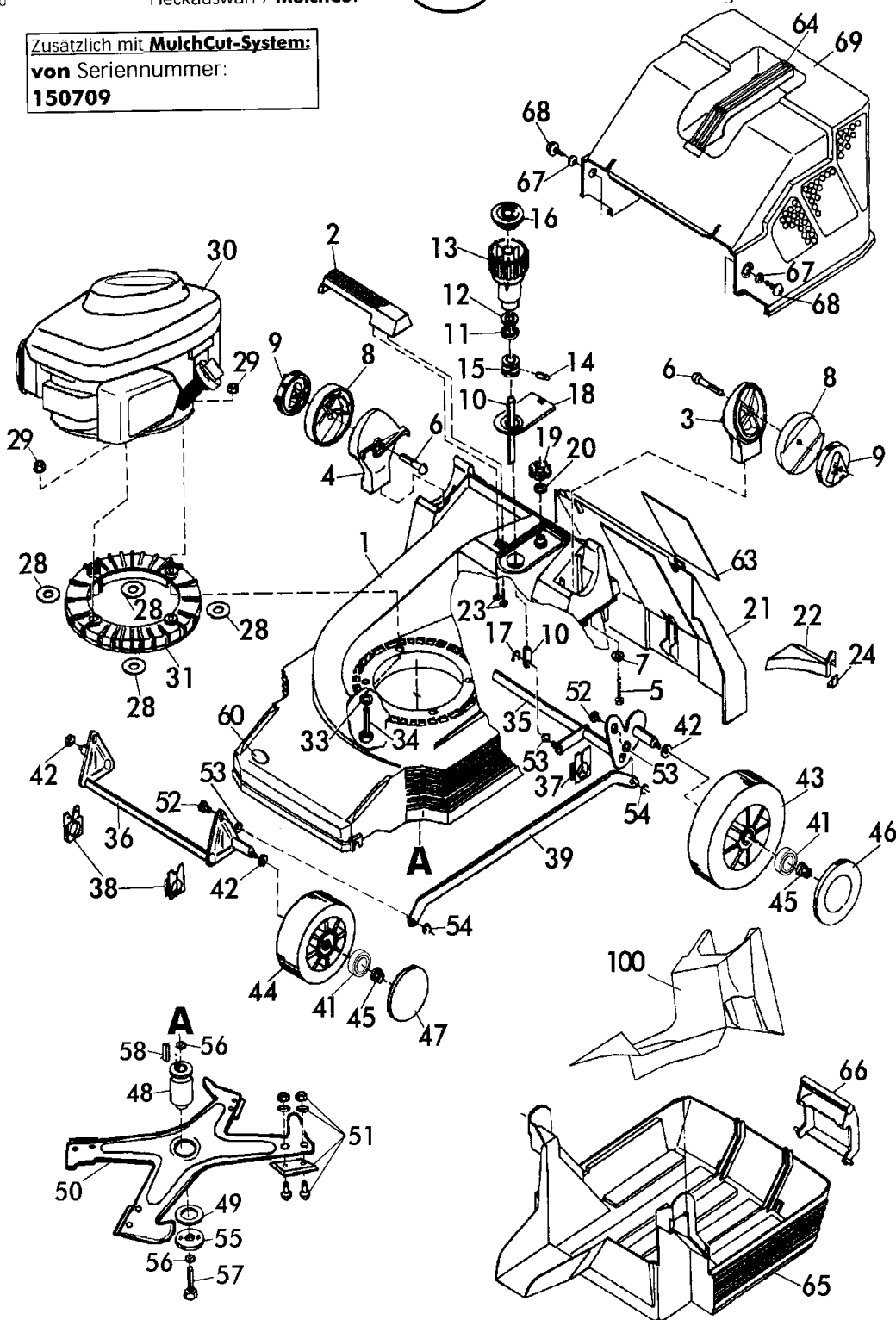
1/3
110

Benzin-Sichelmäher
Heckauswurf / **MulchCut**



40 B OHC MulchCut- Art.78592
ab Baujahr 1999

Zusätzlich mit **MulchCut-System:**
von Seriennummer:
150709



40 B OHC MulchCut- Art.78592
ab Baujahr 1999

Benzinsichelmäher Heckauswurf Bezeichnung: 40 B OHC MulchCut Art 78592 ab Baujahr 1999 Modell: Jahr:

2/3
110

Benzin-Sichelmäher
Heckauswurf / **MulchCut**



40 B OHC MulchCut- Art.78592
ab Baujahr 1999

Zusätzlich mit **MulchCut-System:**
von Seriennummer: **150709**
bis Seriennummer: **150856**

Brill - GARTENGERÄTE GMBH * POSTFACH 3161 * D- 58422 WITTEN

POS. REF.NO. POS.	BEST.-NR. PART-NO. NO.PIECE	BEZEICHNUNG DESCRIPTION DESIGNATION	Stck Qty. Qte.	POS. REF.NO. POS.	BEST.-NR. PART-NO. NO.PIECE	BEZEICHNUNG DESCRIPTION DESIGNATION	Stck Qty. Qte.
1	08611	GEHÄUSE 40 E-40 B	1	39+52	10433	VERB.-STANGE 40 KPL. (40E)	1
2	08602	GEHÄUSEGRIFF	1	41	08635	LAUFRADLAGER, LOSE	8
3	10986	DREHGELENK LINKS (97/98) KST	1	42	08319	TELLERFEDER DIN 2093	4
4	10987	DREHGELENK RECHTS (97/98) KST	1	43	08274	HINTERRAD D=195	2
5	06807	SCHRAUBE DIN 7976-6,3X38	2	44	11302	LAUFRAD D=165 / KST-L	2
6	09316	SCHRAUBE DIN 931-M8X60	2	45	08427	RIPP-MUTTER M8-KL.10	4
7	07500	SCHEIBE S-9021-A8,4	2	46	08601	RADKAPPE HINTEN	2
8	10985	RASTSCHIBE KST	2	47	08600	RADKAPPE VORNE	2
9	08287	GELENKSPANNGRIF	2	48	08651	MESSERFLANSCH 08364	1
10	10386	ZUGSTANGE RAL 7021	1	49	08740	REIBSCHEIBE (BK+BA) 78540	1
11	08610	LAGERSCHIBE 78440	1	50-51	11348	MULCH-MESSERTRÄGER 40cm KPL	1
12	08781	O-RING 36X2	1	51	E78964	QUATTRO-MESSERSATZ KPL.	1
13	08605	VERSTELKNOPF LOSE	1	52	10427	ZUGBOLZEN	2
14	08607	ZYLINDERSTIFT DIN 0007	1	53	08399	FEDERSCHIBE DIN 137	3
15	08606	VERSTELLBOLZEN	1	54	10574	SI-RING DIN 6799-6	2
16	08609	DECKEL ROT (78440)	1	55	08654	SPANNSCHEIBE LACK.	1
17	08670	SICHERUNGSRING DIN 471	1	56	06460	SCHEIBE DIN 125-A10,5 VZ	2
18	08276	BLENDE BESCHRIFTET	1	57	07486	SCHRAUBE S-933-3,8X134	1
19	10442	SKALENRAD (30-80)	1	58	02713	PASSFEDER Z.FLANSCH	1
20	08782	O-RING 12,1X2,7	1	60	10571	BRILL - LOGO	1
21	08282	HECKKLAPPE LOSE	1	63		TYPENSCHILD (Nicht verfügbar)	
22	10016	SCHWELLE 78545	1	64	08252	TRAGEGRIFF, LOSE	1
23	06806	SCHRAUBE DIN 7976-6,3X25	2	65	09049	FANGK.-UNTERTEIL 40-46EK	1
24	09304	KLAMMER Z.SCHWELLE 40	3	66	08786	KLEMMGRIFF,LOSE -RAL2002	1
28	09681	PA-SCHEIBE 0,2mm	4	67	06839	SCHEIBE DIN 9021 A6,4	2
29	08427	RIPP-MUTTER M8-KL.10	3	68	08667	SCHRAUBE DIN 7981	2
30	11324	V-MOTOR Honda GCV 135	1	69	08278	FANGBOX-OBERTEIL	1
31	08296	FLANSCHRING (42BK/4-46BA/4)	1				
33	07500	SCHEIBE S-9021-A8,4	3			ZUBEHÖR	
34	08426	SCHRAUBE DIN 931	3		11475	GEBRAUCHSANWEISUNG MC	1
35	10430	HINTERACHSE KPL. 40/46 (10976)	1		11482	SI-HINWEIS BENZINMÄHER	1
36	10439	VORDERACHSE 40/46 E KPL (10975)	1		00563	BRILL-SERVICE-HEFT	1
37	09027	LAGERSCHALE HINTEN 78480	2		06574	ST-SCHLÜSSEL DIN 659-19	1
38	09028	LAGERSCHALE VORNE 78480	2		06591	DREHSTIFT DIN 900-100X5	1
				100	11341	MULCHBOX-EINSATZ 40	1
					11480	AUFKLEBER MulchCut	1

40 B OHC MulchCut- Art.78592
ab Baujahr 1999

Benzinsichelmäher Heckauswurf Bezeichnung: 40 B OHC MulchCut Art 78592 ab Baujahr 1999 Modell: Jahr:

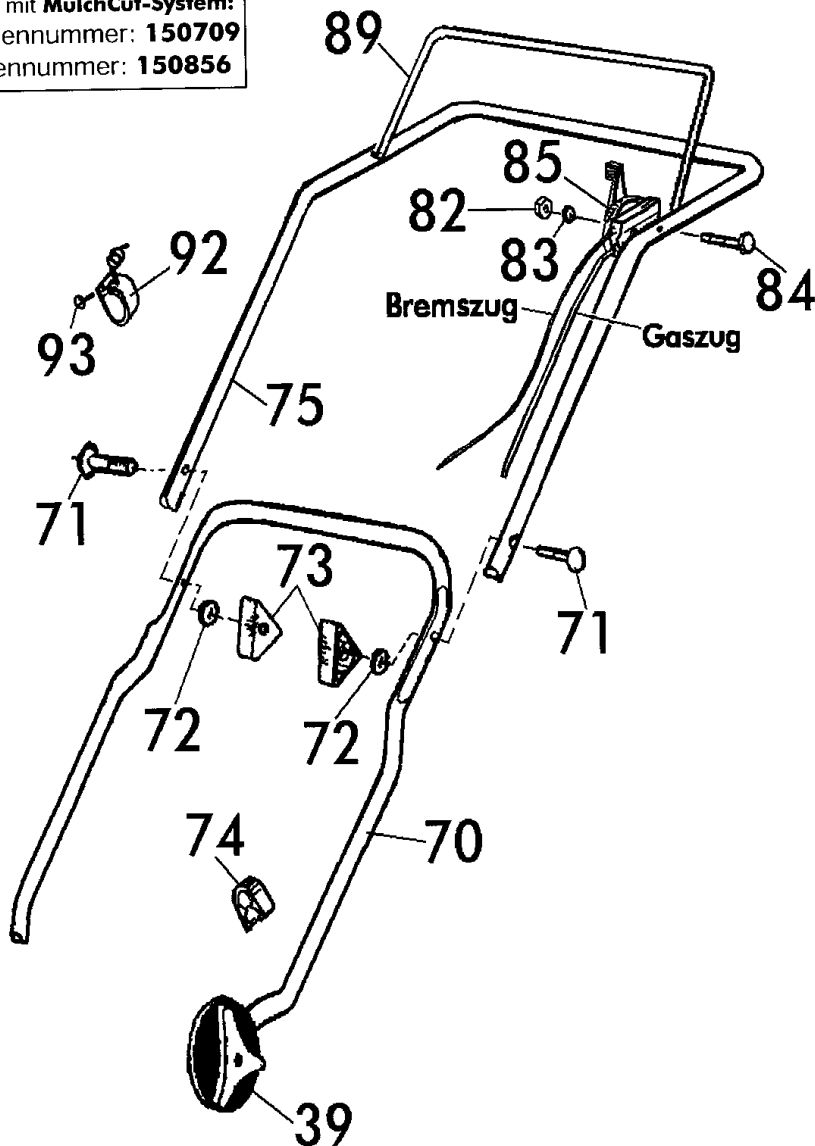
3/3
110

Benzin-Sichelmäher
Heckauswurf / **MulchCut**



40 B OHC MulchCut- Art.78592
ab Baujahr 1999

Zusätzlich mit **MulchCut-System:**
von Seriennummer: **150709**
bis Seriennummer: **150856**



Brill - GARTENGERÄTE GMBH * POSTFACH 3161 * D- 58422 WITTEN

POS. REF. NO. POS.	BEST.-NR. PART-NO. NO.PIECE	BEZEICHNUNG DESCRIPTION DESIGNATION	Stck Qty. Qte.	POS. REF. NO. POS.	BEST.-NR. PART-NO. NO.PIECE	BEZEICHNUNG DESCRIPTION DESIGNATION	Stck Qty. Qte.
70	10993	GESTÄNGE-UNTERTEIL 40/46 (97/98)	1	83	06839	SCHEIBE DIN 9021 A6,4	1
71	09191	FORMSCHRAUBE 8x47	2	84	11048	SCHRAUBE DIN 603-M6*60	1
72	06465	SCHEIBE DIN 125-A8,4	2	85	11326	GASZUG Honda GCV 135 KPL.	1
73	08288	HOLMSPANNGRIF	2	89	11724	BREMSBÜGEL RAL2002	1
74	02750	KABELHALTER Z.BOWDENZUG	1	92	10953	UMLENKHALTER	1
75	11006	GEST.-OBERTEIL D=22	1	93	08722	SCHRAUBE DIN 7981	1
82	11049	SKT-MUTTER DIN 985-M6	1				

40 B OHC MulchCut- Art.78592
ab Baujahr 1999