

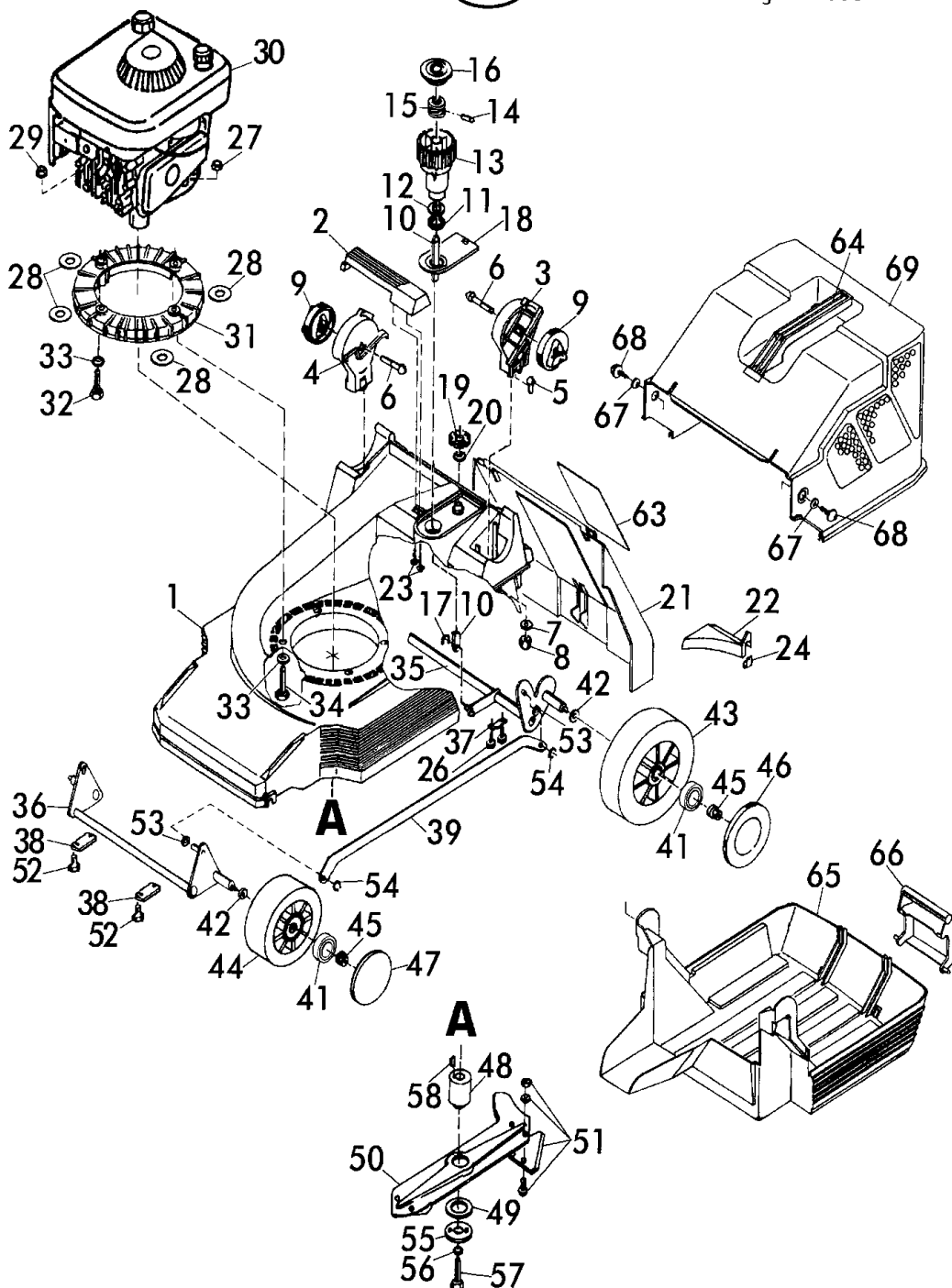
Benzinsichelmäher Heckauswurf Bezeichnung: 40 BK/4 Art 78530 ab Baujahr 1990 Modell: Jahr:

1/3  
120

Benzin-Sichelmäher  
Heckauswurf



40 BK/4 - Art.78530  
ab Baujahr 1990



40 BK/4 - Art.78530  
ab Baujahr 1990



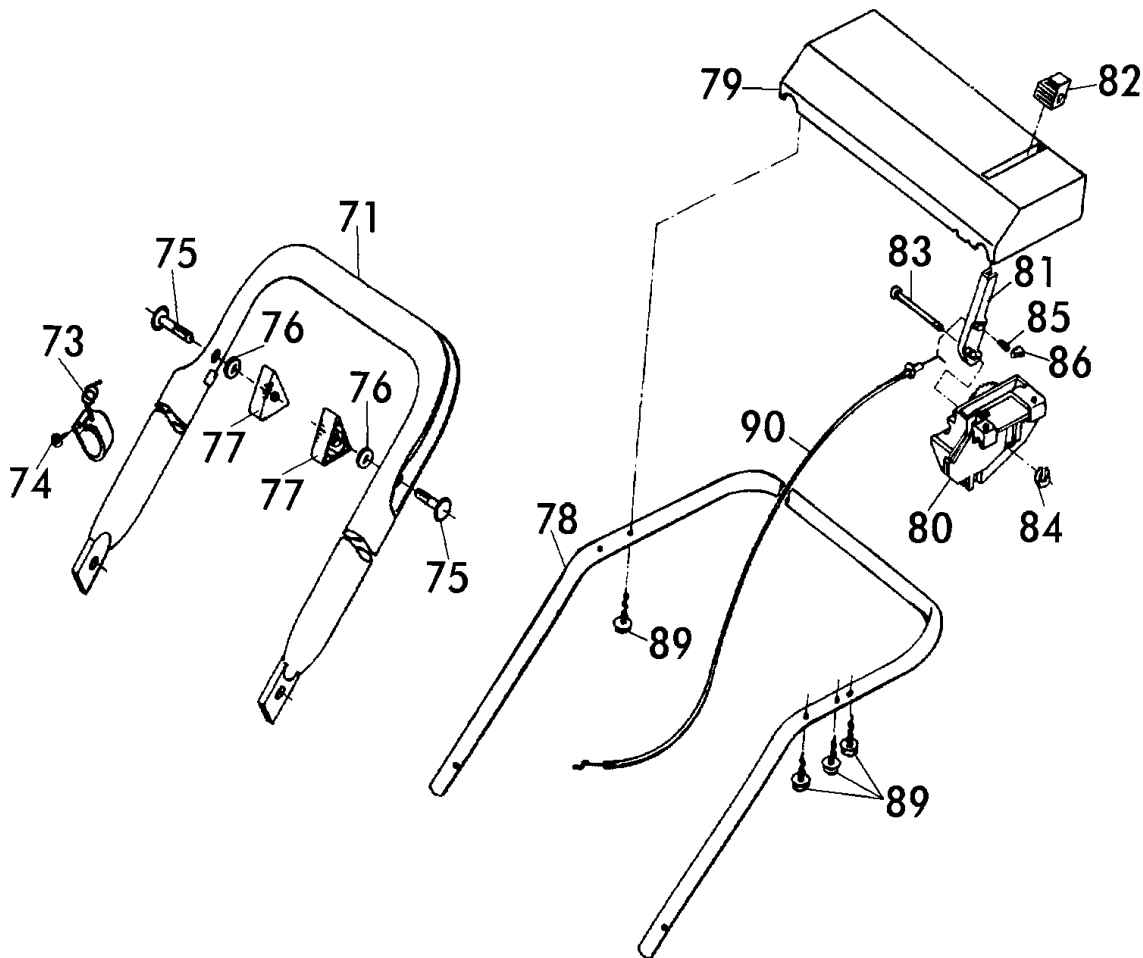
Benzinsichelmäher Heckauswurf Bezeichnung: 40 BK/4 Art 78530 ab Baujahr 1990 Modell: Jahr:

3/3  
120

Benzin-Sichelmäher  
Heckauswurf



40 BK/4 - Art.78530  
ab Baujahr 1990



Brill - GARTENGERÄTE GMBH \* POSTFACH 3161 \* D- 58422 WITTEN

POS. REF. NO. POS.	BEST.-NR. PART-NO. NO.PIECE	BEZEICHNUNG DESCRIPTION DESIGNATION	Stck Qty. Qte.	POS. REF. NO. POS.	BEST.-NR. PART-NO. NO.PIECE	BEZEICHNUNG DESCRIPTION DESIGNATION	Stck Qty. Qte.
71	09117	GEST.-UNTERTEIL, LACK.	1	80	09078	LAGERBOCK, SCHWARZ	1
73	10953	UMLENKHALTER	1	81	09079	STELLTEIL,SCHWARZ	1
74	08722	SCHRAUBE DIN 7981-3,5x13	1	82	09080	KNAUF Z.STELLTEIL	1
75	09191	FORMSCHRAUBE 8x47	2	83	09096	BOLZEN, VERZ.	1
76	06465	SCHEIBE DIN 125-A8,4	2	84	08656	KL-SICHERUNG	1
77	08288	HOLMSPANNGRIF	2	85	09082	DRUCKFEDER LOSE	1
78-90	09069	GEST OBERTEIL 40 BK, KPL MONT	1	86	09081	DRUCKSTÜCK LOSE	1
78	09398	GESTÄNGEHOLM-OBERTEIL LOSE	1	89	09083	PT-SCHRAUBE S-1447-K 60x25	4
79	09077	BEDIENPANEL,LOSE (NEUTRAL)	1	90	09466	BOWDENZUG / GAS 40 BK	1

40 BK/4 - Art.78530  
ab Baujahr 1990