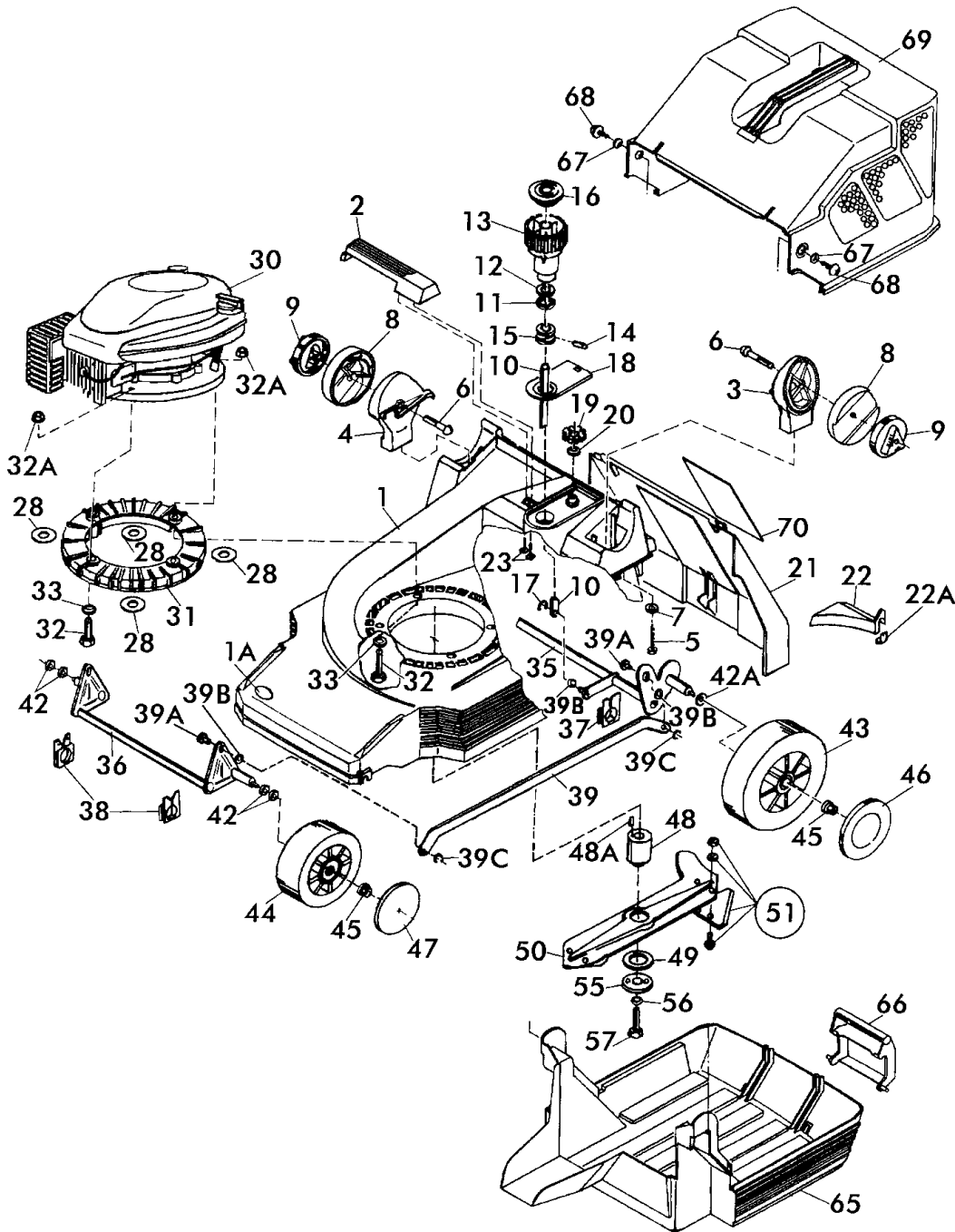


Benzinsichelmäher Heckauswurf Bezeichnung: 40 BT Art 78539 Modell: Jahr:

1/3



40BT
Art. 78539



40BT
Art. 78539

Benzinsichelmäher Heckauswurf Bezeichnung: 40 BT Art 78539 Modell: Jahr:

2/3



40BT
Art. 78539

Brill - GARTENGERÄTE GMBH * POSTFACH 3161 * D- 58422 WITTEN

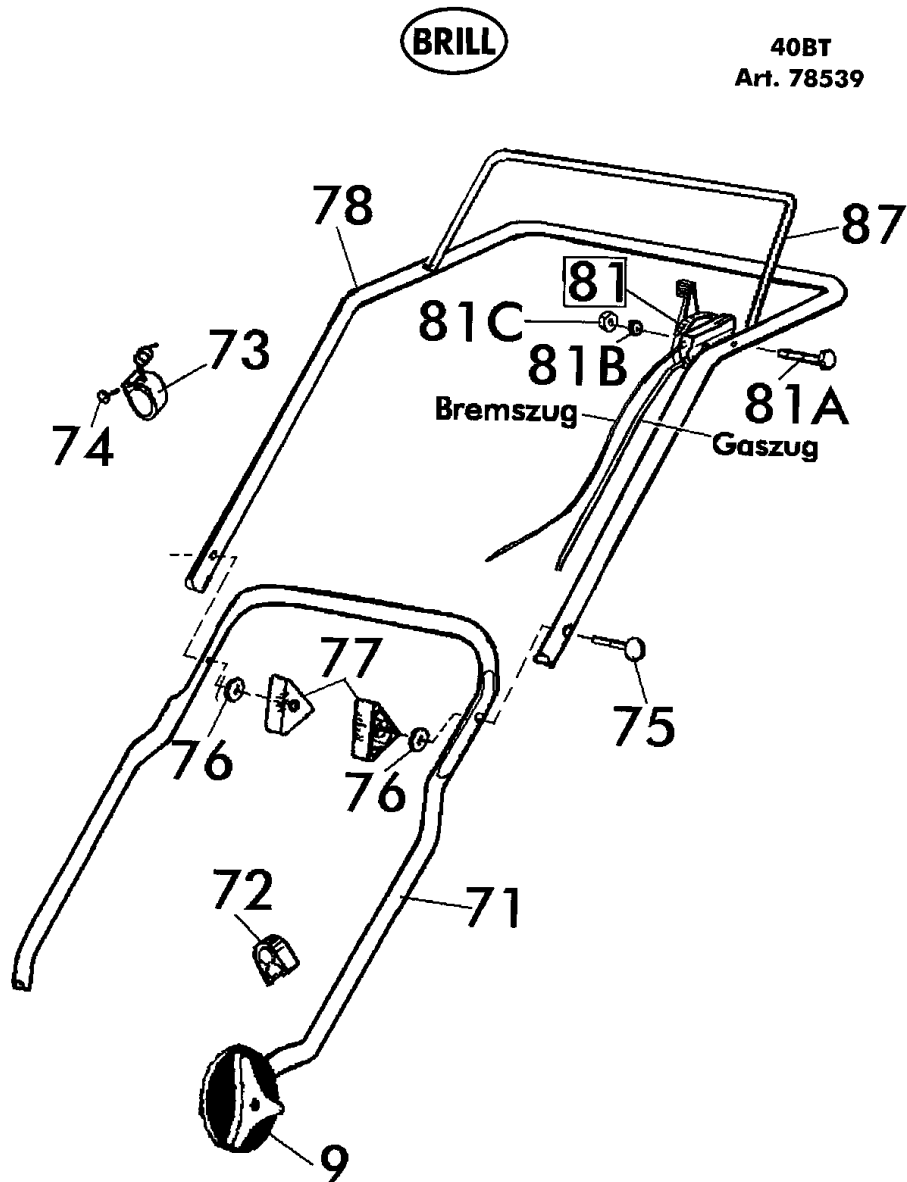
028

POS. REF.NO POS.	BEST.-NR. PART-NO. NO.PIECE	BEZEICHNUNG DESCRIPTION DESIGNATION	Stck Qty. Qte.	POS. REF.NO POS.	BEST.-NR. PART-NO. NO.PIECE	BEZEICHNUNG DESCRIPTION DESIGNATION	Stck Qty. Qte.
1	08611	GEHÄUSE 40 E-40 B	1	37	09027	LAGERSCHALE HINTEN 78480	2
1A	10571	BRILL - LOGO	1	38	09028	LAGERSCHALE VORNE 78480	2
2	08602	GEHÄUSEGRIFF	1	39+ 39A	10433	VERB.-STANGE 40 KPL. (40E)	1
3	10986	DREHGELENK LINKS (97/98) KST	1	39A	10427	ZUGBOLZEN	2
4	10987	DREHGELENK RECHTS (97/98) KST	1	39B	08399	FEDERSCHEIBE DIN 137	3
5	06807	SCHRAUBE DIN 7976-6,3X38	2	39C	10574	SI-RING DIN 6799-6	2
6	09316	SCHRAUBE DIN 931-M8X60	2	42	10956	TELLERFEDER GESCHL.	4
7	07500	SCHEIBE S-9021-A8,4	2	42A	08319	TELLERFEDER DIN 2093	2
8	10985	RASTSCHIEBE KST	2	43	08274	HINTERRAD D=195	2
9	08287	GELENKSPANNGRIF	2	44	11302	LAUFRAD D=165 / KST-L	2
10	10386	ZUGSTANGE RAL 7021	1	45	08427	RIPP-MUTTER M8-KL.10	4
11	08610	LAGERSCHIEBE 78440	1	46	08601	RADKAPPE HINTEN	2
12	08781	O-RING 36X2	1	47	08600	RADKAPPE VORNE	2
13	08605	VERSTELKNOPF LOSE	1	48	08651	MESSERFLANSCH 08364	1
14	08607	ZYLINDERSTIFT DIN 0007	1	48A	02713	PASSFEDER Z.FLANSCH	1
15	08606	VERSTELBOLZEN	1	49	08740	REIBSCHEIBE (BK+BA) 78540	1
16	08609	DECKEL ROT (78440)	1	50-51	09017	MESSERTRÄGER 40cm KPL.	1
17	08670	SICHERUNGSRING DIN 471	1	51	00002	DREIECKMESSERSATZ KPL.	1
18	08276	BLLENDE BESCHRIFTET	1	55	08654	SPANNSCHEIBE LACK.	1
19	10442	SKALENRAD (30-80)	1	56	06460	SCHEIBE DIN 125-A10,5 VZ	1
20	08782	O-RING 12,1X2,7	1	57	07486	SCHRAUBE S-933-3,8X134	1
21	08282	HECKKLAPPE LOSE	1	65	09049	FANGK.-UNTERTEIL 40-46EK	1
22	10016	SCHWELLE 78545	1	66	08786	KLEMMGRIF,LOSE -RAL2002	1
22A	09304	KLAMMER Z.SCHWELLE 40	3	67	06839	SCHEIBE DIN 9021 A6,4	2
23	06806	SCHRAUBE DIN 7976-6,3X25	2	68	08667	SCHRAUBE DIN 7981	2
28	09681	PA-SCHEIBE 0,2mm	4	69	08278	FANGBOX-OBERTEIL KPL.M.GRIFF	1
30	11319	TECNA-V-MOTOR Centura 40LX	1	70	11322	WARN-U. TYPENSCHILD 78539	1
31	08296	FLANSCHRING (42BK/4-46BA/4)	1			ZUBEHÖR	
32	08426	SCHRAUBE DIN 931	3	OPTION	11068	GEBRAUCHSANWEISUNG 78539/	1
32A	08427	RIPP-MUTTER M8-KL.10	3	OPTION	11067	SI-HINWEIS BENZINMÄHER	1
33	07500	SCHEIBE S-9021-A8,4	3	OPTION	00563	BRILL-SERVICE-HEFT	1
35	10430	HINTERACHSE KPL. 40/46 (10976)	1	OPTION	06574	ST-SCHLÜSSEL DIN 659-19	1
36	10439	VORDERACHSE 40/46 E KPL (10975)	1	OPTION	06591	DREHSTIFT DIN 900-100X5	1

40BT
Art. 78539

Benzinsichelmäher Heckauswurf Bezeichnung: 40 BT Art 78539 Modell: Jahr:

3/3



Brill - GARTENGERÄTE GMBH * POSTFACH 3161 * D- 58422 WITTEN

028

POS. REF. NO. POS.	BEST.-NR. PART-NO. NO. PIECE	BEZEICHNUNG DESCRIPTION DESIGNATION	Stck Qty. Qte.	POS. REF. NO. POS.	BEST.-NR. PART-NO. NO. PIECE	BEZEICHNUNG DESCRIPTION DESIGNATION	Stck Qty. Qte.
71	10993	GESTÄNGE-UNTERTEIL 40/46 (97/98)	1	78	11006	GEST.-OBERTEIL D=22	1
72	02750	KABELHALTER Z.BOWDENZUG	1	81	11321	GASZUG Centura LX KOMPLETT	1
73	10953	UMLENKHALTER	1	81A	11048	SCHRAUBE DIN 603-M6*60	1
74	08722	SCHRAUBE DIN 7981	1	81B	06839	SCHEIBE DIN 9021 A6,4	1
75	09191	FORMSCHRAUBE 8x47	2	81C	11049	SKT-MUTTER DIN 985-M6	1
76	06465	SCHEIBE DIN 125-A8,4	2	87	11043	BREMSBÜGEL RAL2002	1
77	08288	HOLMSPANNGRIFF	2				

40BT
Art. 78539