

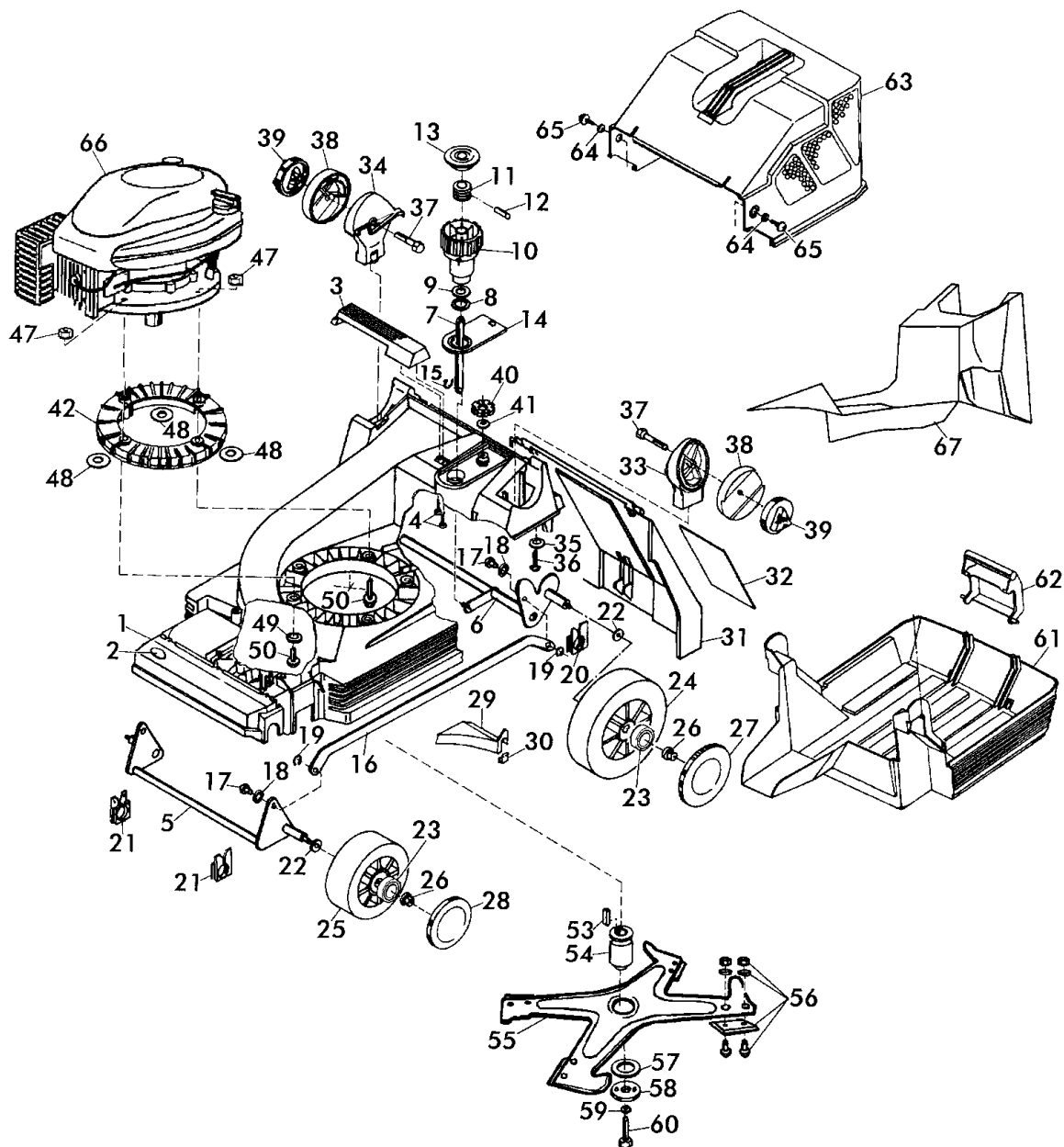
Benzinsichelmäher Heckauswurf Bezeichnung: 40 BT MulchCut Art 78539 Modell: Jahr:

1/3
110

Benzin-Sichelmäher
MulchCut



40 BT - Art. 78539
MulchCut



40 BT - Art. 78539
MulchCut

Benzinsichelmäher Heckauswurf Bezeichnung: 40 BT MulchCut Art 78539 Modell: Jahr:

2/3
110

Benzin-Sichelmäher
MulchCut



40 BT - Art. 78539
MulchCut

Brill - GARTENGERÄTE GMBH * POSTFACH 3161 * D- 58422 WITTEN

POS. REF.NO. POS.	BEST.-NR. PART-NO. NO.PIECE	BEZEICHNUNG DESCRIPTION DESIGNATION	Stck Qty. Qte.	POS. REF.NO. POS.	BEST.-NR. PART-NO. NO.PIECE	BEZEICHNUNG DESCRIPTION DESIGNATION	Stck Qty. Qte.
1	08611	GEHÄUSE 40 CM (E+B)	1	35	07500	SCHEIBE S 9021-A8,4x25x3	2
2	10571	BRILL-LOGO (KSTST-PLATTE)	1	36	06807	SCHRAUBE D7976 63382	2
3	08602	GEHÄUSEGRIFF	1	37	09316	SKT-SCHRAUBE DIN 931-8X60	2
4	06802	SCHRAUBE D 7976-3,5X9,5	2	38	10985	RASTSCHIEBE LOSE	2
5	10439	VORDERACHSE 40/46 (10975)	1	39	08287	GELENKSPANNGRIF	2
6	10430	HINTERACHSE 40/46 KPL (10976)	1	40	10442	SKALENRAD (30-80) BESCHR.	1
7	10386	ZUGSTANGE RAL 7021	1	41	08782	O-RING 12,1x2,7	1
8	08610	LAGERSCHIEBE	1	42	08296	FLANSCHRING (42BK/4-46BA/4)	1
9	08781	O-RING 36x2	1	47	08427	RIPPMUTTER M8-KI.10	3
10	08605	VERSTELLKNOPF, LOSE	1	48	09681	PA-ISOLIERSCHEIBE 0,2	1
11	08606	VERSTELLBOLZEN	1	49	07500	SCHEIBE S 9021-A8,4x25x3	8
12	08607	ZYLINDERSTIFT DIN 7 - 10x22	1	50	08426	SKT-SCHRAUBE DIN 931-8X75	3
13	08609	DECKEL, ROT	1	53	02713	WOODRUFF-KEIL 5/32x51	1
14	08276	BLENDE, BEDRUCKT	1	54	08651	MESSERFLANSCH 40 B VERZ	1
15	08670	SI-RING DIN471-A8,0x0,8	1	55+56	11348	QUATTRO-MESSERBALKEN 40 KPL.	1
16	10437	VERBINDUNGSSTANGE 40	1	56	E78964	QUATTRO-MESSERSATZ KPL.	1
16+17	10433	VERBINDUNGSSTANGE 40 KPL	1	57	08740	REIBSCHEIBE (42BK-46B)	1
17	10427	ZUGBOLZEN	2	58	08654	SPANNSCHIEBE, LACK.	1
18	08399	FEDERSCHIEBE DIN 137-B8,4	3	59	06460	SCHEIBE DIN 125-A10,5	1
19	10574	SI-RING D6799-6	2	60	07486	SCHRAUBE S 933-3/8 UNF 1 3/4	1
20	09027	LAGERSCHALE, HINTEN 46	2	61	09049	FANGBOX-UNTERTEIL 40 +46	1
21	09028	LAGERSCHALE, VORNE	2	62	08786	KLEMMGRIF RAL2002, LOSE	1
22	08319	TELLERFEDER DIN 2093-C25	4	63	08278	FANGBOX-OBERTEIL M.GRIFF	1
23	08635	LAUFRADLAGER, LOSE	8	64	06839	SCHEIBE DIN 9021-A6,4	2
24	08274	HINTERRAD D=195 mm KPL.	2	65	08667	SCHRAUBE DIN 7981-B6,3x19	2
25	08273	LAUFRAD 165 VORNE KPL.	2	66	11319	V-MOTOR CENTURA 40LX	1
26	08427	RIPPMUTTER M8-KI.10	4	67	11341	MULCHBOX-EINSATZ 40	1
27	08601	RADKAPPE, HINTEN 195	2			ZUBEHÖR	
28	08600	RADKAPPE VORNE 165	2				
29	10016	SCHWELLE, GEKÜRZT	1				
30	09304	KLAMMER Z.SCHWELLE 40	3	11475		GEBRAUCHSANWEISUNG BH M-Cut	1
31	08282	HECKKLAPPE RAL 6001	1	11482		SICHERHEITS-BEIBLATT	1
32		Typenschild (Nicht verfügbar)		00563		BRILL-SERVICE-VERZEICHNIS	1
33	10986	DREHGELENK LINKS	1	06574		STECKSCHLÜSSEL DIN 659	1
34	10987	DREHGELENK RECHTS	1	06591		DREHSTIFT DIN 900-5x100	1
				11480		AUFKLEBER MulchCut oPanel	1

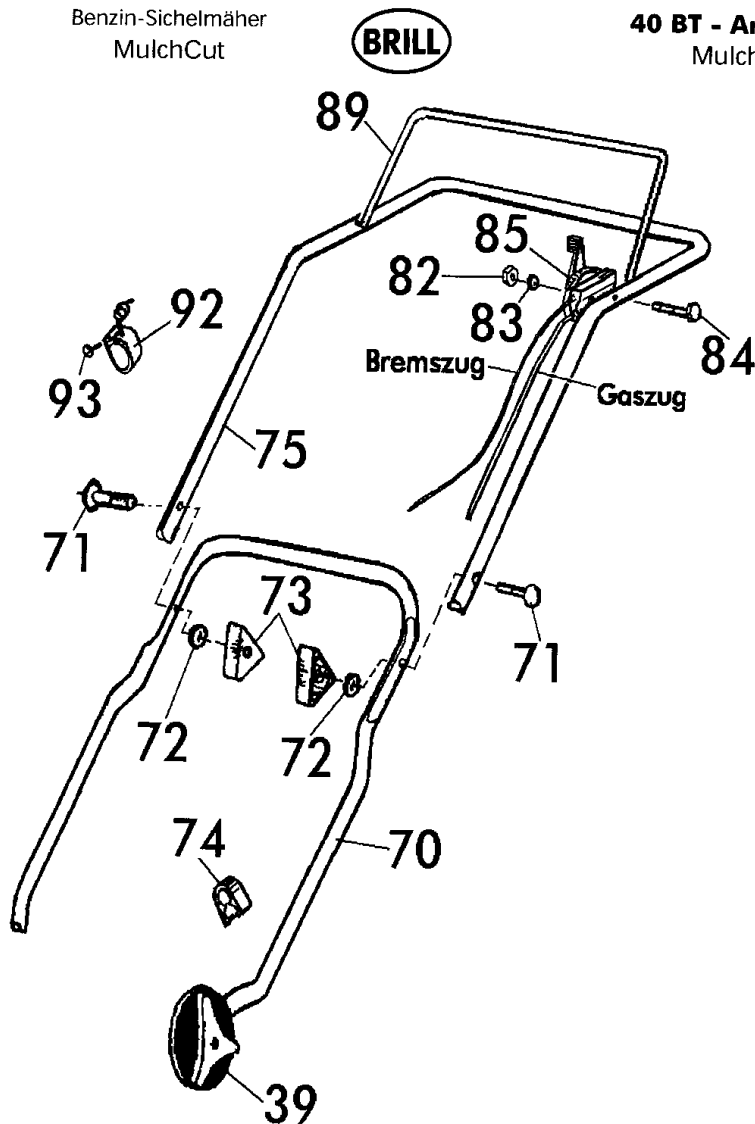
40 BT - Art. 78539
MulchCut

Benzinsichelmäher Heckauswurf Bezeichnung: 40 BT MulchCut Art 78539 Modell: Jahr:

3/3
110

Benzin-Sichelmäher
MulchCut

40 BT - Art. 78539
MulchCut



Brill - GARTENGERÄTE GMBH * POSTFACH 3161 * D- 58422 WITTEN

POS. REF. NO. POS.	BEST.-NR. PART-NO. NO. PIECE	BEZEICHNUNG DESCRIPTION DESIGNATION	Stck Qty. Qte.	POS. REF. NO. POS.	BEST.-NR. PART-NO. NO. PIECE	BEZEICHNUNG DESCRIPTION DESIGNATION	Stck Qty. Qte.
39	08287	GELENKSPANNNGRIFF	2	82	11049	SKT-MUTTER DIN 985-M6	1
70	10993	GESTÄNGE-UNTERTEIL 40/46	1	83	06839	SCHEIBE DIN 9021-A6,4	1
71	09191	FORMSCHRAUBE 8x47	2	84	11048	SCHRAUBE DIN 603-M6X60	1
72	06465	SCHEIBE DIN 125-A8,4	2	85	11321	GASZUG Centura 40LX KPL.	1
73	08288	HOLMSPANNNGRIFF	2	89	11043	BREMSBÜGEL RAL2002	1
74	02750	KABELHALTER z.BOWDENZUG	1	92	10953	UMLENKHALTER	1
75	11006	GEST.-OBERTEILHOLM D=22	1	93	08722	SCHRAUBE DIN 7981-3,5x13	1

40 BT - Art. 78539
MulchCut