

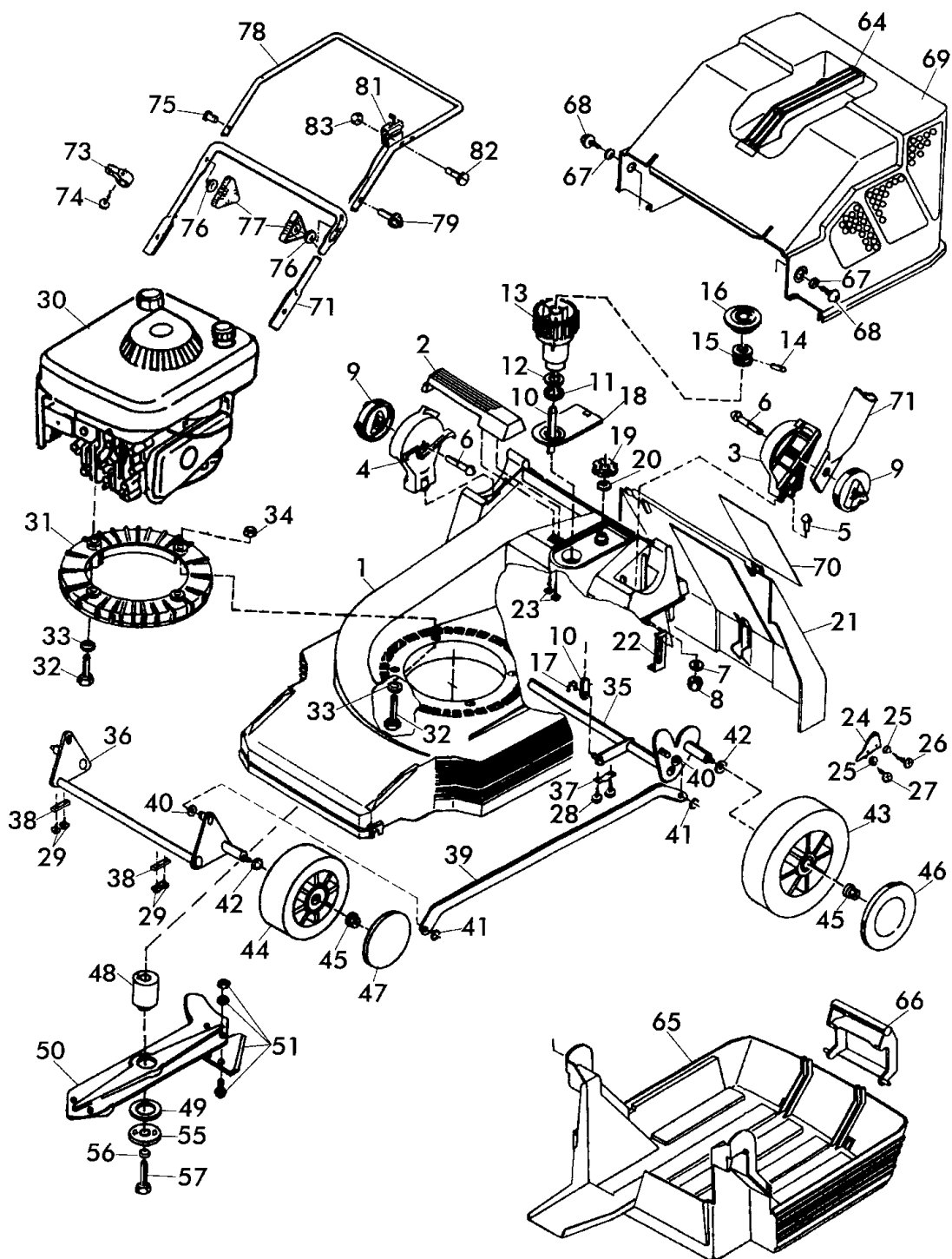
Benzinsichelmäher Heckauswurf Bezeichnung: 42 BK/4 Art 78540 ab Baujahr 1988 Modell: Jahr:

1/2
120

Benzin-Sichelmäher
Heckauswurf



42 BK/4 - Art.78540
ab Baujahr 1988



42 BK/4 - Art.78540
ab Baujahr 1988

Benzinsichelmäher Heckauswurf Bezeichnung: 42 BK/4 Art 78540 ab Baujahr 1988 Modell: Jahr:

2/2
120

Benzin-Sichelmäher
Heckauswurf



42 BK/4 - Art.78540
ab Baujahr 1988

Brill - GARTENGERÄTE GMBH * POSTFACH 3161 * D- 58422 WITTEN

POS. REF. NO. POS.	BEST.-NR. PART.-NO. NO.PIECE	BEZEICHNUNG DESCRIPTION DESIGNATION	Stck Qty. Qty.	POS. REF. NO. POS.	BEST.-NR. PART.-NO. NO.PIECE	BEZEICHNUNG DESCRIPTION DESIGNATION	Stck Qty. Qty.
1	08611	GEHÄUSE 40 CM (E+B)	1	39	08711	VERBINDUNGSSTANGE, LOSE	1
--	08612	AUFKLEBER: WARNHINWEIS	1	40	08399	WELLENSCHEIBE DIN 137-B8,4	2
2	08602	GEHÄUSEGRIFF	1	41	08670	SI-RING DIN471-A8,0x0,8	2
3	08285	DREHGELENK,LINKS	1	42	08319	TELLERFEDER DIN 2093-C25	4
4	08286	DREHGELENK,RECHTS	1	43	08274	HINTERRAD D=195 mm KPL.	2
5	06544	FLACHRUNDSCHRAUBE DIN 603-8x20	2	44	08273	LAUFRAD 165 VORNE KPL.	2
6	06548	FLACHRUNDSCHRAUBE DIN 603-8x50	2	45	08427	RIPPMUTTER M8-KI.10	4
7	06842	SCHEIBE	2	46	08601	RADKAPPE, HINTEN 195	2
8	06684	S-MUTTER DIN 985-8	2	47	08600	RADKAPPE VORNE 165	2
9	08287	GELENKSPANNGRIF	2	48	08651	MESSERFLANSCH 40 B VERZ	1
10-16	08863	HÖHENVERSTELLUNG, KPL.	1	49	08740	REIBSCHEIBE (42BK-46B)	1
10	08712	ZUGSTANGE, LOSE	1	50-51	09017	MESSERTRÄGER KPL. SB=40 CM	1
11	08610	LAGERSCHEIBE	1	51	00002	DREIECKMESSERSATZ,KPL.	1
12	08781	O-RING 36x2	1	55	08654	SPANNSCHEIBE, LACK.	1
13	08605	VERSTELLKNOPF, LOSE	1	56	06460	SCHEIBE DIN 125-A10,5	1
14	08607	ZYLINDERSTIFT DIN 7 - 10x22	1	57	07486	SCHRAUBE S 933-3/8 UNF 1 3/4	1
15	08606	VERSTELLBOLZEN	1	64	08252	TRAGEGRIFF, LOSE	1
16	08609	DECKEL, ROT	1	65	08279	SIEHE 9049(+1x10016+3x09304)	1
17	08670	SI-RING DIN471-A8,0x0,8	1	66	08280	SIEHE 08786	1
18	08276	BLENDE, BEDRUCKT	1	67	06839	SCHEIBE DIN 9021-A6,4	2
19	08277	SKALENRAD, BESCHRIFTET	1	68	08667	SCHRAUBE DIN 7981-B6,3x19	2
20	08782	O-RING 12,1x2,7	1	69	08278	FANGBOX-OBERTEIL M.GRIFF	1
21	08282	HECKKLAPPE RAL 6001	1	70		Nicht verfügbar	
22	08297	BEFESTIGUNGSWINKEL	2	71	08701	HOLM-UNTERTEIL	1
23	06806	SCHRAUBE DIN 7976-B6,3x25	2	73	08775	UMLENKHALTER KPL. 42BK-46BA	1
24	04719	LEITSTUECK z.GEHÄUSE	1	74	08722	SCHRAUBE DIN 7981-3,5x13	1
25	06468	U-SCHEIBE D 126	2	75	08289	FORMSCHRAUBE	1
26	08425	BLECHSCHRAUBE	1	79	09191	FORMSCHRAUBE 8x47	1
27	08424	BLECHSCHRAUBE	1	76	06465	SCHEIBE DIN 125-A8,4	2
28	08669	BLECHSCHRAUBE NVM 2021 4X6	4	77	08288	HOLMSPANNGRIF	2
29	06824	SCHRAUBE DIN 7981-B4,2x25	4	78	08746	HOLM OBERTEIL (42BK-46BA)	1
30	08754	BENZIN-MOTOR (BRIGGS)	1	81	08741	GASZUG KPL.(42BK-46BA)78540	1
--	02716	AUFKLEBESCHRIFT (ÖL EINF.)	1	82	06443	LINSENSCHRAUBE	2
31	08296	FLANSCHRING (42BK/4-46BA/4)	1	83	06506	SKT-MUTTER D0555-M5	2
32	08426	SKT-SCHRAUBE DIN 931-8X75	3	ZUBEHÖR			
33	07500	SCHEIBE S 9021-A8,4x25x3	3	08763	ANLEITUNG 78540-560(42BK-46BA)	1	
34	08427	RIPPMUTTER M8-KI.10	3	08762	ZUBEHÖRSATZ KOMPL.	1	
35	08702	HINTERACHSE KPL. n/n	1	00563	BRILL-SERVICE-VERZEICHNIS	1	
36	08705	VORDERACHSE KPL. n/n	1	06574	STECKSCHLÜSSEL DIN 659	1	
37	08284	HALTEBLECH (42EK-42BK/4)	2	06591	DREHSTIFT DIN 900-5x100	1	
38	08299	LAGERBLECH	2	06012	RASENMÄHER MOTOROEL (1 Liter)	Optin	

42 BK/4 - Art.78540
ab Baujahr 1988