

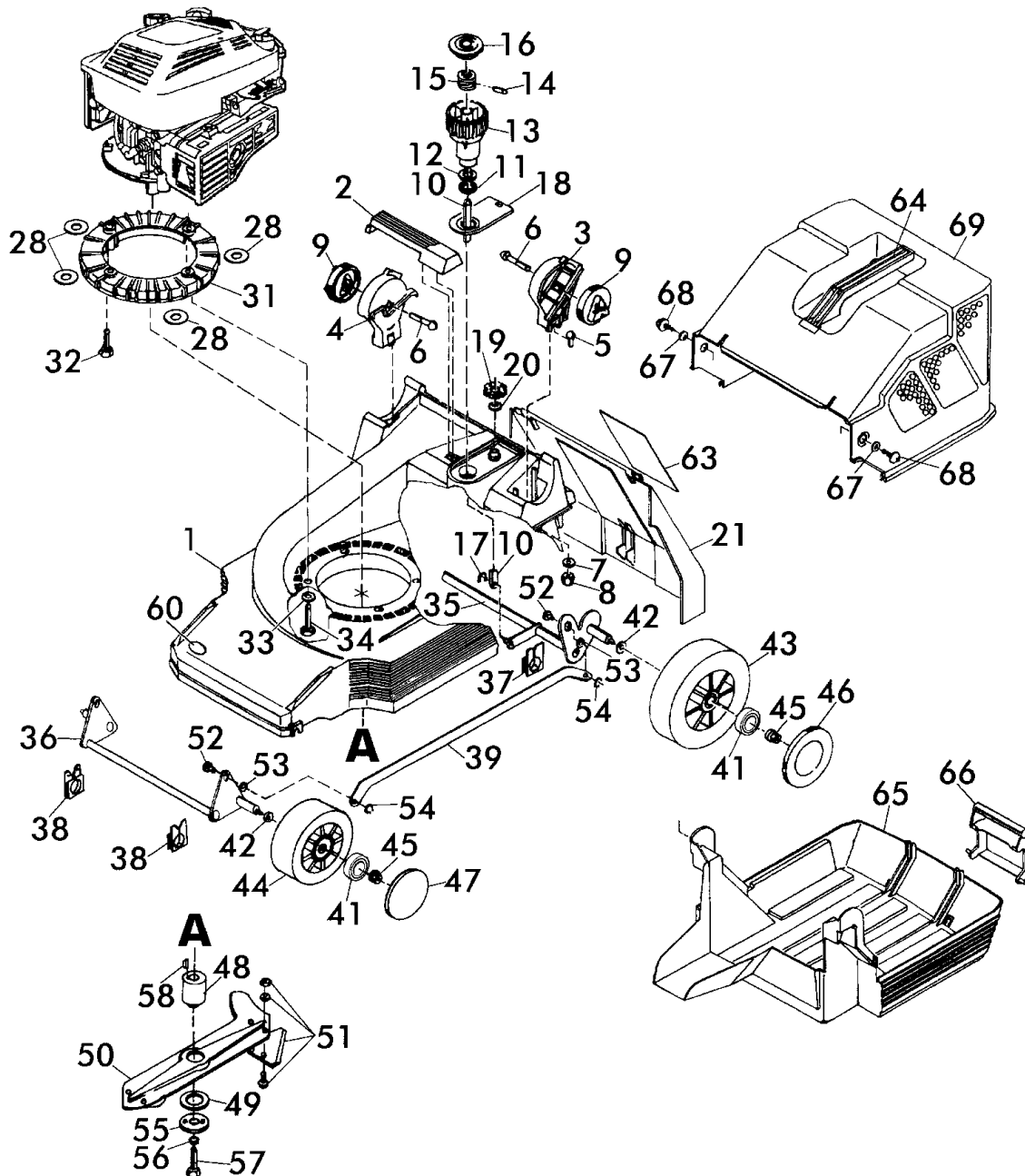
Benzinsichelmäher Heckauswurf Bezeichnung: 46 B Art 78600 ab Baujahr 1995 Modell: Jahr:

1/3
110

Benzin-Sichelmäher
Heckauswurf



46 B - Art.78600
ab Baujahr 1995



46 B - Art.78600
ab Baujahr 1995

Benzinsichelmäher Heckauswurf Bezeichnung: 46 B Art 78600 ab Baujahr 1995 Modell: Jahr:

2/3
110

Benzin-Sichelmäher
Heckauswurf



46 B - Art. 78600
ab Baujahr 1995

Brill - GARTENGERÄTE GMBH * POSTFACH 3161 * D- 58422 WITTEN

POS. REF.NO. POS.	BEST.-NR. PART-NO. NO.PIECE	BEZEICHNUNG DESCRIPTION DESIGNATION	Stck Qty. Qte.	POS. REF.NO. POS.	BEST.-NR. PART-NO. NO.PIECE	BEZEICHNUNG DESCRIPTION DESIGNATION	Stck Qty. Qte.
1	09009	GEHÄUSE 46	1	41	08635	KUGELLAGER z.Laufrad, lose	8
2	08602	GEHÄUSEGRIFF	1	42	08319	TELLERFEDER DIN 2093-C25	4
3	08285	DREHGELENK,LINKS	1	43	08274	HINTERRAD D=195 mm KPL.	2
4	08286	DREHGELENK,RECHTS	1	44	08273	LAUFRAD 165 VORNE KPL.	2
5	06544	FLR-SCHRAUBE DIN 603-8x20	2	45	08427	RIPPMUTTER M8-KI.10	4
6	06548	FLR-SCHRAUBE DIN 603-8x50	2	46	08601	RADKAPPE, HINTEN 195	2
7	07500	SCHEIBE S 9021-A8,4x25x3	2	47	08600	RADKAPPE VORNE 165	2
8	06684	S-MUTTER DIN 985-8	2	48	10469	MESSERFLANSCH 46 B	1
9	08287	GELENKSPANNGRIF	2	49	08740	REIBSCHEIBE (42BK-46B)	1
10	10627	ZUGSTANGE 46	1	50+51	09331	MESSERTRÄGER 46 KPL.	1
11	08610	LAGERSCHEIBE	1	51	00002	DREIECKMESSERSATZ,KPL. *	1
12	08781	O-RING 36x2	1	52	10427	ZUGBOLZEN	2
13	08605	VERSTELLKNOPF, LOSE	1	53	08399	WELLENSCHEIBE DIN 137-B8,4	2
14	08607	ZYLINDERSTIFT DIN 7-10x22	1	54	10574	SI-RING D6799-6	2
15	08606	VERSTELLBOLZEN	1	55	08654	SPANNSCHEIBE, LACK.	1
16	08609	DECKEL, ROT	1	56	06460	SCHEIBE DIN 125-A10,5	1
17	08670	SI-RING DIN 471-A8,0x0,8	1	57	07484	SCHRAUBE S 933-3/8 UNF 1 1/2	1
18	08276	BLENDE, BEDRUCKT	1	58	02713	WOODRUFF-KEIL 5/32x51	1
19	10442	SKALENRAD (30-80) BESCHR.	1	60	10571	BRILL-LOGO (KSTST-PLATTE)	1
20	08782	O-RING 12,1x2,7	1	63		TYPENSCHILD (Nicht verfügbar)	
21	08282	HECKKLAPPE RAL 6001	1	64	08252	TRAGEGRIFF, LOSE	1
28	09681	PA-ISOLIERSCHEIBE 0,2	4	65	09049	FANGBOX-UNTERTEIL 40 +46	1
30	10329	B&S-MOTOR12F802-1180/01	1	66	08786	KLEMMGRIFF RAL2002, LOSE	1
31	09070	FLANSCHRING 46	1	67	06839	SCHEIBE DIN 9021-A6,4	2
32	09093	TORX-SCHRAUBE S 933	3	68	08667	SCHRAUBE DIN 7981-B6,3x19	2
33	07500	SCHEIBE S 9021-A8,4x25x3	5	69	08278	FANGBOX-OBERTEIL M.GRIFF	1
34	07449	FORMSCHRAUBE S 08251	5			ZUBEHÖR	
35	10430	HINTERACHSE 40/46 KPL (10976)	1		10621	GEBRAUCHSANWEISUNG 40/46B/	1
36	10439	VORDERACHSE 40/46 (10975)	1		00563	BRILL-SERVICE-VERZEICHNIS	1
37	09027	LAGERSCHALE, HINTEN 46	2		06574	STECKSCHLÜSSEL DIN 659	1
38	09028	LAGERSCHALE, VORNE	2		06591	DREHSTIFT DIN 900-5x100	1
39+52	10690	VERBINDUNGSSTANGE 46 M.BOLZ	1		06012	RASENMÄHER MOTOROEL (1 Liter)	Option

46 B - Art.78600
ab Baujahr 1995

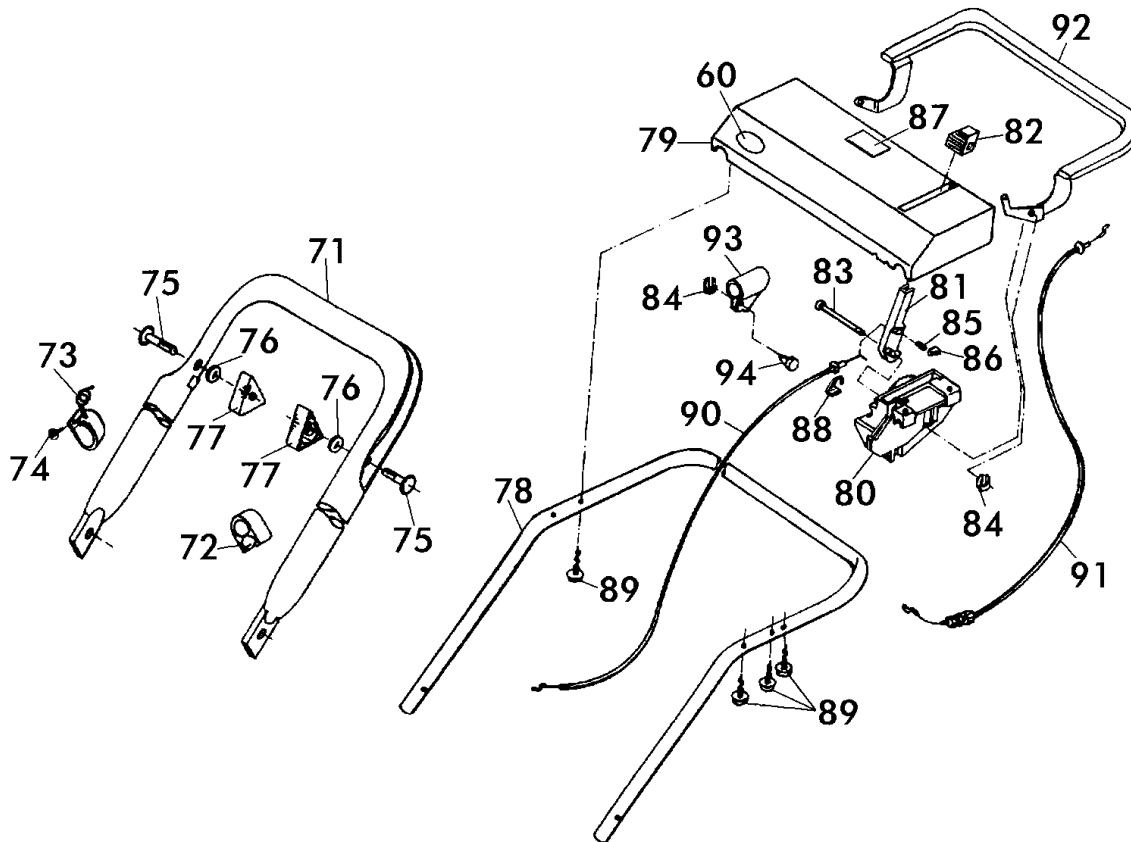
Benzinsichelmäher Heckauswurf Bezeichnung: 46 B Art 78600 ab Baujahr 1995 Modell: Jahr:

3/3
110

Benzin-Sichelmäher
Heckauswurf



46 B - Art.78600
ab Baujahr 1995



Brill - GARTENGERÄTE GMBH * POSTFACH 3161 * D- 58422 WITTEN

POS. REF.NO. POS.	BEST.-NR. PART-NO. NO.PIECE	BEZEICHNUNG DESCRIPTION DESIGNATION	Stck Qty. Qte.	POS. REF.NO. POS.	BEST.-NR. PART-NO. NO.PIECE	BEZEICHNUNG DESCRIPTION DESIGNATION	Stck Qty. Qte.
60	10571	BRILL-LOGO (KSTST-PLATTE)	1	82	09080	KNAUF Z.STELLTEIL	1
71	09117	GEST.-UNTERTEIL, LACK.	1	83	09096	BOLZEN, VERZ.	1
72	02750	KABELHALTER z.BOWDENZUG	1	84	08656	KL-SICHERUNG	2
73	10953	UMLENKHALTER	1	85	09082	DRUCKFEDER LOSE	1
74	08722	SCHRAUBE DIN 7981-3,5x13	1	86	09081	DRUCKSTÜCK LOSE	1
75	09191	FORMSCHRAUBE 8x47	2	87	10455	BEDIENUNGS-AUFKLEBER	1
76	06465	SCHEIBE DIN 125-A8,4	2	88	10584	KLAMMER Z.GASZUG	1
77	08288	HOLMSPANNGRIF	2	89	09083	PT-SCHRAUBE S-1447-K 60x25	4
78-94	10518	GEST OBERTEIL 46B KPL MONT	1	90	10457	BOWDENZUG / GAS 46	1
78	09398	GESTÄNGEHOLM-OBERTEIL LOSE	1	91	10456	BOWDENZUG / BREMSE 46	1
79	09077	BEDIENPANEL, LOSE (NEUTRAL)	1	92	09985	BREMSBÜGEL KOMPL.	1
80	09078	LAGERBOCK, SCHWARZ	1	93	09106	BÜGELLAGER, SCHWARZ	1
81	09079	STELLTEIL, SCHWARZ	1	94	09982	BOLZEN, VERZ.	1

46 B - Art.78600
ab Baujahr 1995