

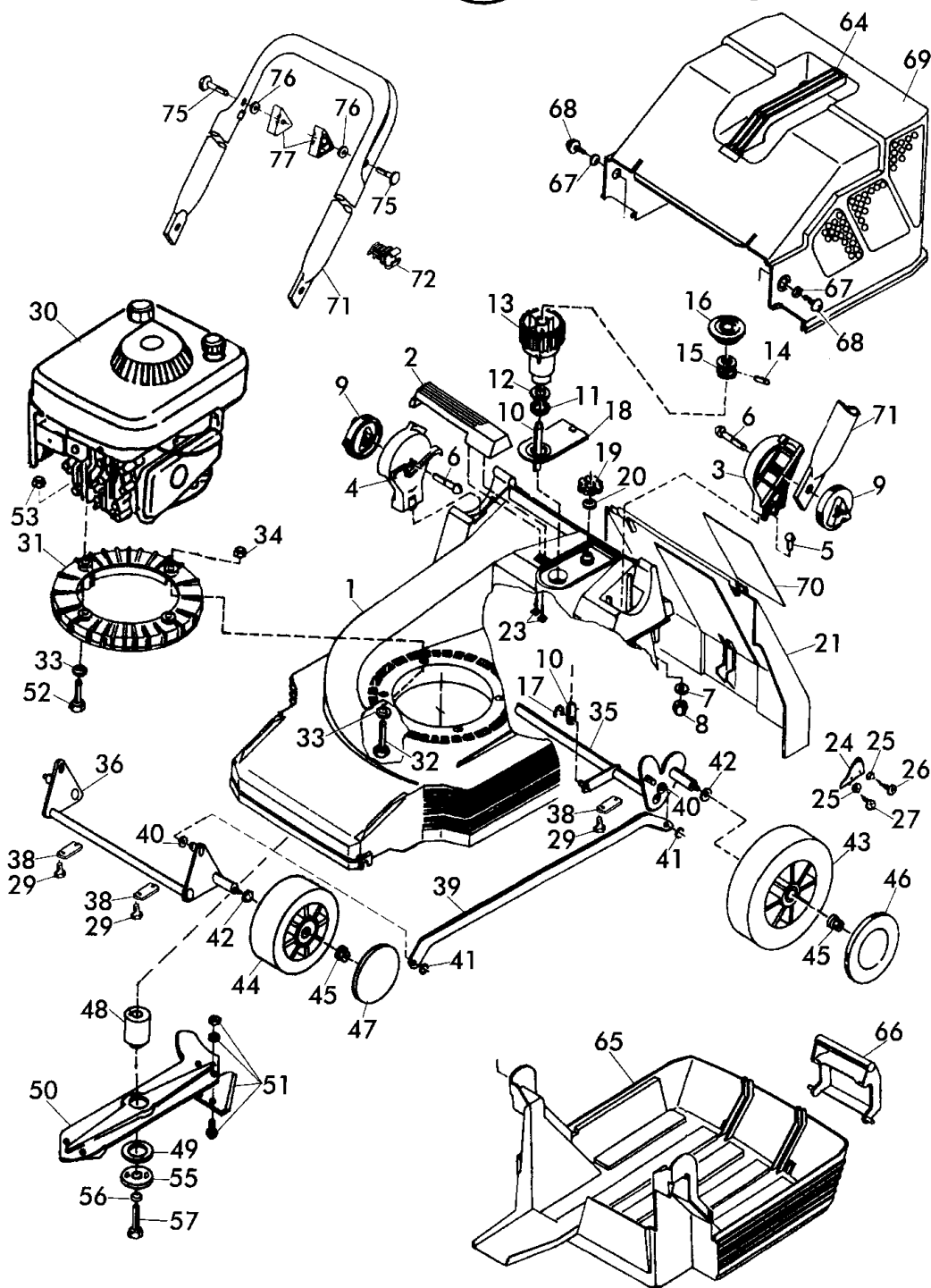
Benzinsichelmäher Heckauswurf Bezeichnung: 46 BA V12 Art 78580 ab Baujahr 1988 Modell: Jahr:

1/3  
120

Benzin-Sichelmäher  
Heckauswurf



46 BA V12 - Art.78580  
ab Baujahr 1988



46 BA V12 - Art.78580  
ab Baujahr 1988

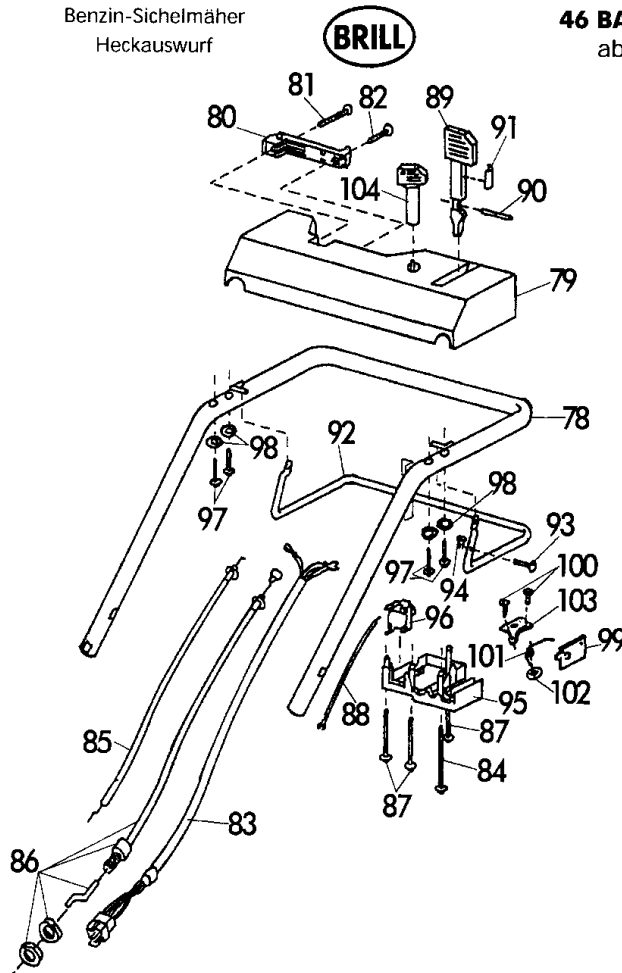


Benzinsichelmäher Heckauswurf Bezeichnung: 46 BA V12 Art 78580 ab Baujahr 1988 Modell: Jahr:

3/3  
120

Benzin-Sichelmäher  
Heckauswurf

46 BA V12 - Art.78580  
ab Baujahr 1988



Brill - GARTENGERÄTE GMBH \* POSTFACH 3161 \* D- 58422 WITTEN

POS. REF. NO. POS.	BEST.-NR. PART-NO. NO. PIECE	BEZEICHUNG DESCRIPTION DESIGNATION	Stck Qty. Qte.	POS. REF. NO. POS.	BEST.-NR. PART-NO. NO. PIECE	BEZEICHUNG DESCRIPTION DESIGNATION	Stck Qty. Qte.
78-103	08542	GESTÄNGE-OBERTEIL KPL.MONTIE	1	91	09193	FEDERBLECH Z.GASHEBEL	1
78	08581	GESTAENGE-OBERTEIL LOSE	1	92	00463	BÜGEL (LACKIERT) 78580	1
79	08584	BEDIENPANEL, LOSE	1	93	08594	BOLZEN Z.BREMSZUG OBEN	1
80	08681	SPANGE LOSE	1	94	08788	KL-SICHERUNG Z.BOLZEN	1
80-83	09638	SPANGE KPL.MONTIERT (V-12)	1	95	08589	ZUGENTLASTUNG	1
81	06829	BLECHSCHRAUBE	1	96	08595	TASTER	1
82	06820	SCHRAUBE DIN 7981-4,2X13	1	97	06823	SCHRAUBE DIN 7981-4,2x22	4
83	08582	KABELBAUM, KPL.	1	98	06837	SCHEIBE	4
84	08793	BLECHSCHRAUBE	1	99	08590	SCHIEBER	1
85	08591	GASZUG	1	100	06827	SCHRAUBE DIN 7981	2
86	08592	BOWDENZUG Z.BREMSE	1	101	08597	SCHENKELFEDER	1
87	08794	BLECHSCHRAUBE	3	102	06464	SCHEIBE DIN 125-A6,4	1
88	08598	VERDRAHTUNGSLEITUNG, KPL.	1	103	08596	HALTETEIL	1
89	08586	GASHEBEL 46BA-V12	1	104	08587	ZÜNDSCHLÜSSEL	1
90	08790	ZYLINDERSTIFT	1				

46 BA V12 - Art.78580  
ab Baujahr 1988