

Benzinrasenmäher Bezeichnung: Turbo - Standard V 40 / V 48 Modell: Jahr: 95/96

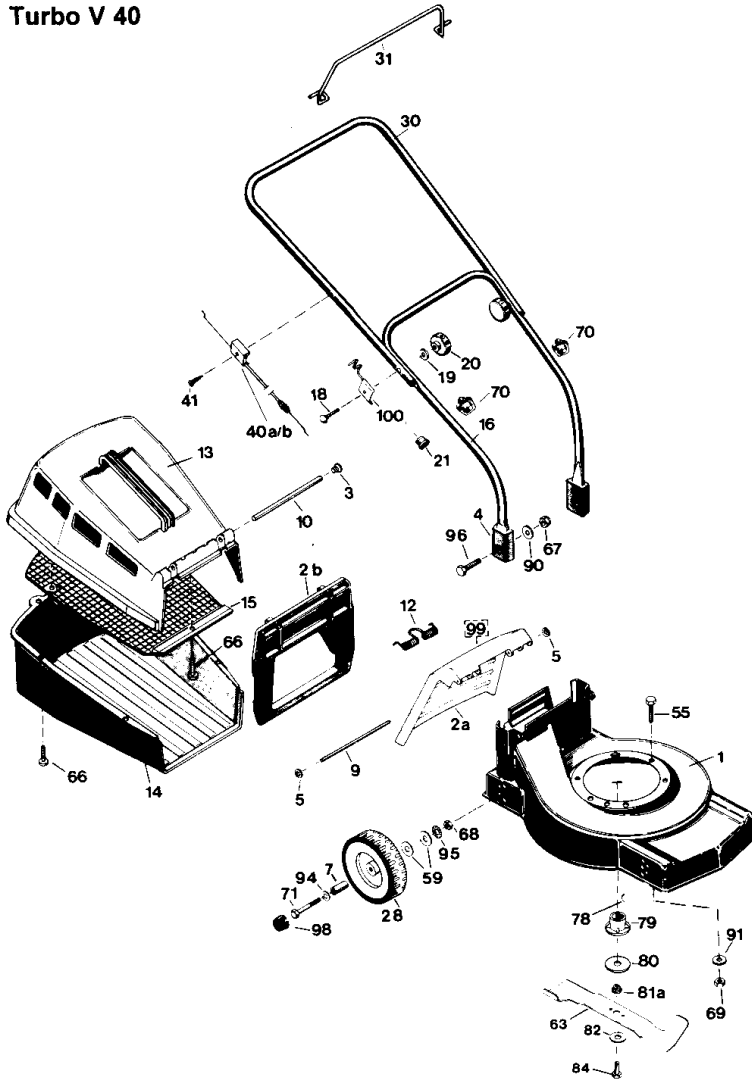
ERSATZTEILLISTE: TURBO - STANDARD V 40 / V 48				
Bild	V 40	V 48	Benennung	Stück
1	3000.41	3000.51	Rasenmähergehäuse (Farbe angeben)	1 / 1
2a	3097.40	3097.40	☞ Heckklappe, Kunststoff, schwarz	1 / 1
2b	3108.00	3108.90	Anschlußklappe, Kunststoff, schwarz	1 / 1
3	7901.01	7901.01	Stopfen N 10, rund, Kunststoff, schwarz	1 / 1
4	3106.01	3106.01	Stielisolation Turbo, Kunststoff, schwarz	2 / 2
5	3093.05	3093.05	Starlockscheibe 6 mm ohne Kappe	2 / 2
7	1431.19	1431.19	Laufrohr Ø 12 x 40 mm, verz.	4 / 4
9	3092.22	3092.22	Steckachse für Heckklappe	1 / 1
10	3092.49	3092.20	Steckachse für Fangkorb	1 / 1
12	3095.02	3095.02	Schließfeder für Heckklappe	1 / 1
13	3108.46	3108.86	☞ Fangbox - OT, mit Abluftgitter (Farbe angeben)	1 / 1
14	3108.30	3108.70	Fangbox - UT, schwarz	1 / 1
15	3108.22	3108.66	☞ Abluftgitter für Fangkorb (Farbe angeben)	1 / 1
16	3014.19	3014.19	Stiel - Unterteil mit Isolation, schwarz	1 / 1
18	8005.45	8005.45	Schraube M 6 x 45 DIN 603 - 4.8, verz.	3 / 3
19	8066.06	8066.06	Scheibe A 6,4 DIN 9021 - St., verz.	2 / 2
20	3093.01	3093.01	Griffmutter M 6, schwarz	2 / 2
21	7901.03	7901.03	Stopfen N 19, rund, Kunststoff, schwarz	2 / 2
28	3110.31	3110.31	☞ Laufrad - 150, GL (Farbe angeben)	4 / 4
• 30	3012.13	3012.13	☞ Stiel - Oberteil V / B 3 - Form für Bremsbügel (Farbe angeben)	1 / 1
31	3100.62	3100.62	☞ Motor - Bremsbügel B / C - Form (Farbe angeben)	1 / 1
37	3104.08	3104.08	Bedienungselement m. Bowdenzug (Capro) f. B & S - Motor	1 / 1
39	8056.06	8056.06	Mutter M 6 DIN 985 - 8, selbstsichernd, verz.	1 / 1
40a	3104.42	3104.42	☞ Bowdenzug für Motorbremse (Capro) für Tecna - Motor	1 / 1
40b	3104.41	3104.42	☞ Bowdenzug für Motorbremse (Capro) für B & S - Motor	1 / 1
41	8015.16	8015.16	Schraube 4,8 x 16 DIN 7981B, verz.	1 / 1
55	8008.35	8008.35	Schraube M 8 x 35 DIN 933 - 8	3 / 3
59	8066.08	8066.08	Scheibe A 8,4 DIN 9021 - St	8 / 8
63	3006.40	3008.48	Messerbalken, einteilig	1 / 1
66	7993.16	7993.16	Schraube PT 50 x 16, verz.	9 / 11
67	8056.08	8056.08	Mutter M 8 DIN 985 - 8, selbstsichernd	6 / 6
68	8055.08	8055.08	Mutter M 8 DIN 934 - 8	4 / 4
69	8064.80	8064.80	Mutter M 8 DIN 934 - 8, selbstsichernd	3 / 3
70	3105.00	3105.00	Klemme Ø 20 mm, schwarz	2 / 2
71	8011.55	8011.55	Schraube M 8 x 55 DIN 931 - 8.8	4 / 4
78	7979.02	7979.02	Scheibenfeder 395 x 6,5 DIN 6888, nachgeschliffen	1 / 1
79	3088.03	3088.03	Messerbalkenflansch V 22 / 44 / 24	1 / 1
80	3150.08	3150.08	Reibscheibe 50 / 15,5	1 / 1
81	3092.25	3092.25	Zentrierhülse 20 / 15 / 10 x 6,5	1 / 1
82	3093.22	3093.22	Tellerfeder TS 10 / 2,5	1 / 1
84	8054.04	8054.04	Schraube 3/8 - 24 x 49 UNF - 10.9	1 / 1
90	8066.08	8066.08	Scheibe 8,4 DIN 9021 - St.	6 / 6
91	3093.18	3093.18	Sperrkantscheibe SKM 8	3 / 3
94	8065.08	8065.08	Scheibe 8,4 DIN 125 - St.	4 / 4
95	8069.08	8069.08	Fächerscheibe A 8,4 DIN 6798	4 / 4
96	8008.30	8008.30	Schraube M 8 x 30 DIN 933 - 8.8	2 / 2
98	3118.05	3118.05	☞ Radkappe - Nabe / Nabe (Farbe angeben)	4 / 4
• 99	3811.91	3811.91	Warnhinweis - Benzin, B / R, gelb-schwarz, selbstklebend	1 / 1
100	3104.70	3104.70	Seilführungshalterung, verz.	1 / 1

☞ siehe Anhang: Abschnitt 13

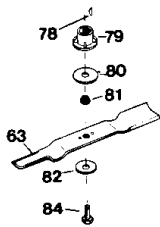
Benzinrasenmäher Bezeichnung: Turbo - Standard V 40 / V 48 Modell: Jahr: 95/96

TURBO - STANDARD V 40 / V 48

Turbo V 40



Turbo 48



Motor mit Choke

