

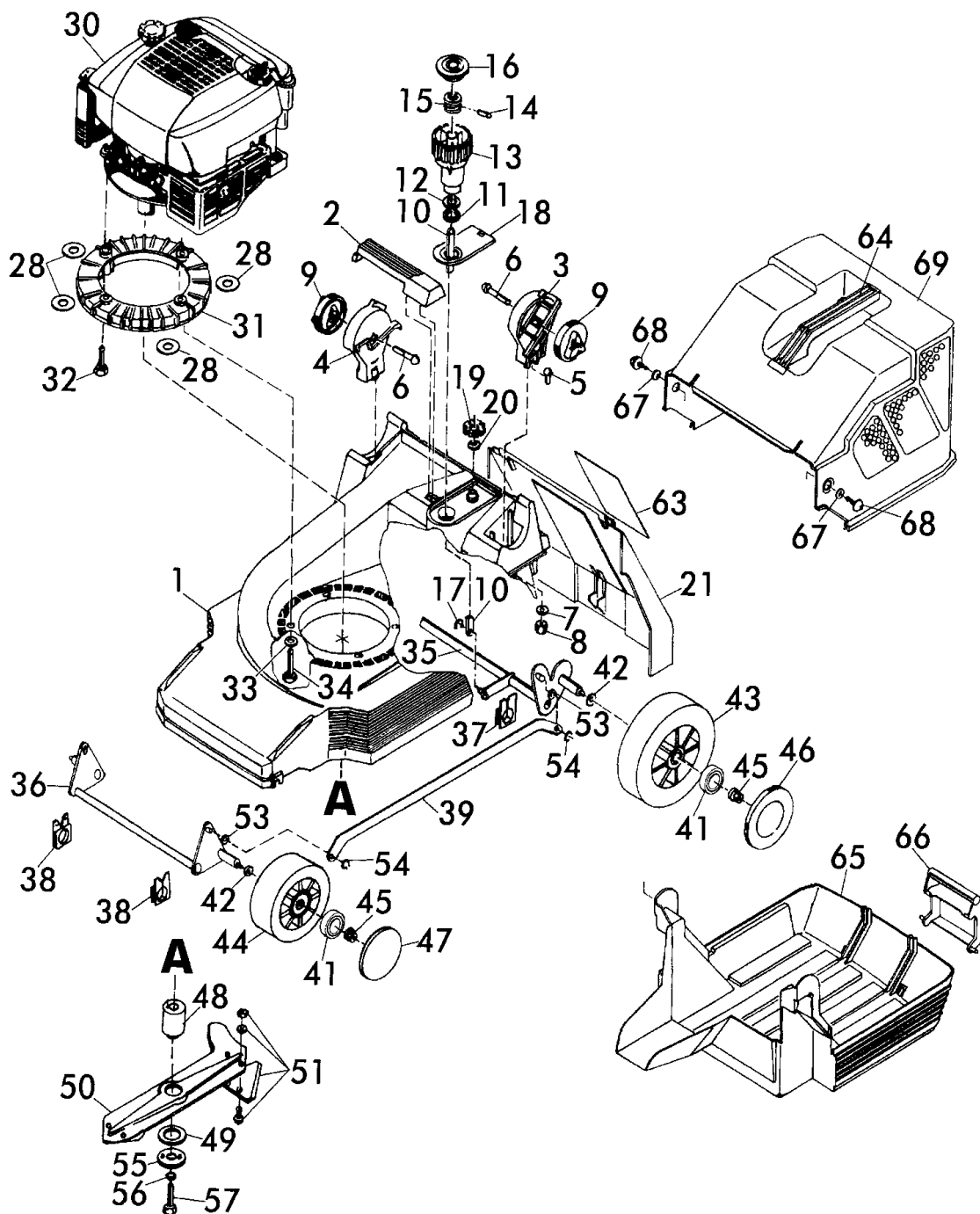
Benzinsichelmäher Heckauswurf Bezeichnung: 46 BK V12 Art 78630 ab Baujahr 1990 Modell: Jahr:

1/3
120

Benzin-Sichelmäher
Heckauswurf



46 BK V12 - Art.78630
ab Baujahr 1990



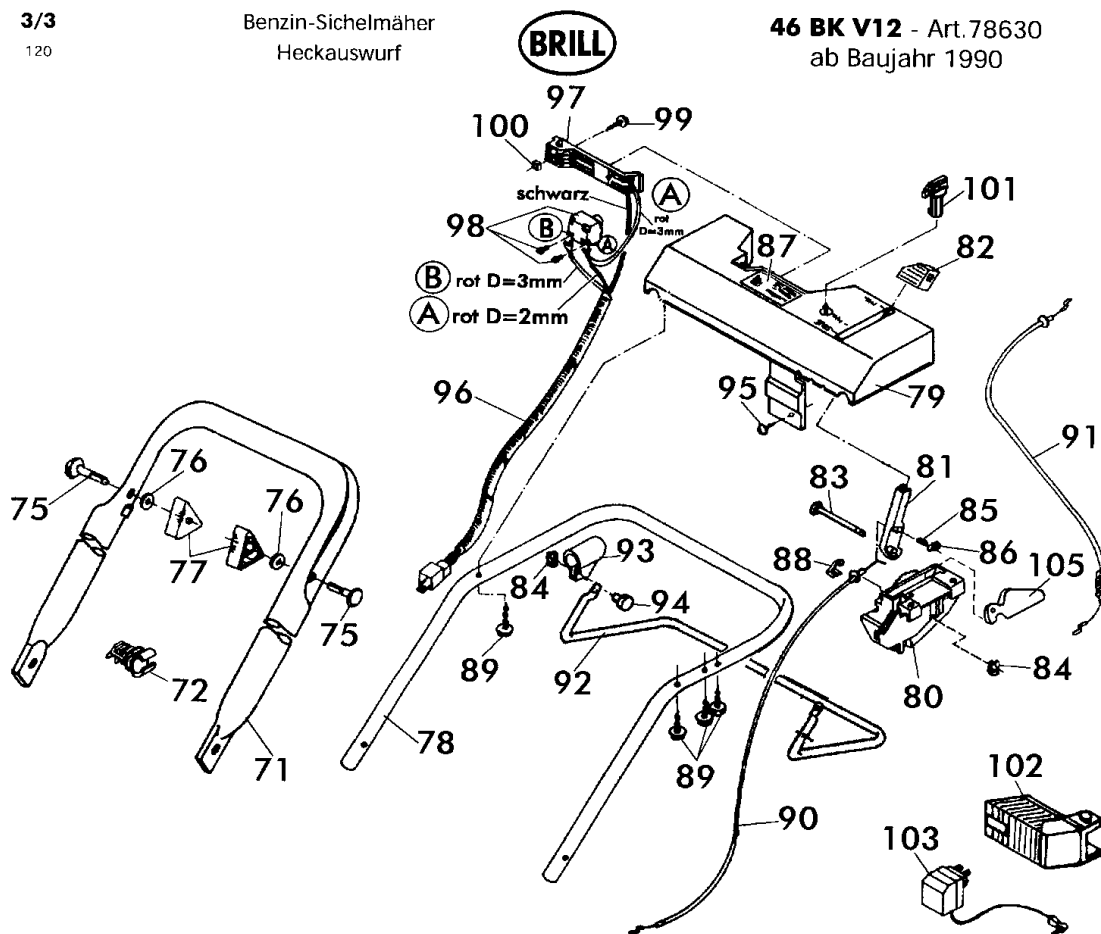
46 BK V12 - Art.78630
ab Baujahr 1990

Benzinsichelmäher Heckauswurf Bezeichnung: 46 BK V12 Art 78630 ab Baujahr 1990 Modell: Jahr:

3/3
120

Benzin-Sichelmäher
Heckauswurf

46 BK V12 - Art.78630
ab Baujahr 1990



Brill - GARTENGERÄTE GMBH * POSTFACH 3161 * D- 58422 WITTEN

POS. REF. NO. POS.	BEST.-NR. PART-NO. NO. PIECE	BEZEICHNUNG DESCRIPTION DESIGNATION	Stck Qty. Qte.	POS. REF. NO. POS.	BEST.-NR. PART-NO. NO. PIECE	BEZEICHNUNG DESCRIPTION DESIGNATION	Stck Qty. Qte.
71	09117	GEST.-UNTERTEIL, LACK.	1	89	09083	PT-SCHRAUBE S-1447-K 60x25	4
72	08787	KLEMMHALTER RAL9005	Option	90	09466	GASZUG (10234)Ersatz	1
75	09191	FORMSCHRAUBE 8x47	2	91	09465	BOWDENZUG Z. BREMSE	1
76	06465	SCHEIBE DIN 125-A8,4	2	92	09181	BREMSBÜGEL, LACK.	1
77	08288	HOLMSPANNGRIF	2	93	09106	BÜGELLAGER, SCHWARZ	1
78-100	09111	GEST.-OBERTEIL, KPL. MONTIERT	1	94	11309	BOLZEN 36 E/EH/EHC	1
78	09021	GESTÄNGEHOLM-OBERTEIL LOSE	1	95	03469	SCHRAUBE DIN 7981-4,2x16	1
79	09098	BEDIENPANEL, LOSE, GEST. (-V12)	1	96	08582	KABELBAUM, KPL.	1
80	09078	LAGERBOCK, SCHWARZ	1	97	09637	SPANGE LOSE, SIEHE 09638	1
81	09079	STELLTEIL, SCHWARZ	1	96+97	09638	SPANGE KPL. MONTIERT (V-12)	1
82	09080	KNAUF Z. STELLTEIL	1	98	08595	TASTER	1
83	09096	BOLZEN, VERZ.	1	99	09101	SCHRAUBE Z. SPANGE	1
84	08656	KL-SICHERUNG	2	100	09102	VIERKANTMUTTER 5-SW13	1
85	09082	DRUCKFEDER LOSE	1	101	08587	ZÜNDSCHLÜSSEL	1
86	09081	DRUCKSTÜCK LOSE	1	102	09640	AKKU-PACK AP-12 (08678)	1
87	09170	SK-ETIKETT Z. BEDIENPANEL	Option	103	09639	LADEGERÄT NL-12	1
88	10584	KLAMMER Z. GASZUG	Option	105	09099	BREMSADAPTER, SCHWARZ	1

46 BK V12 - Art.78630
ab Baujahr 1990