

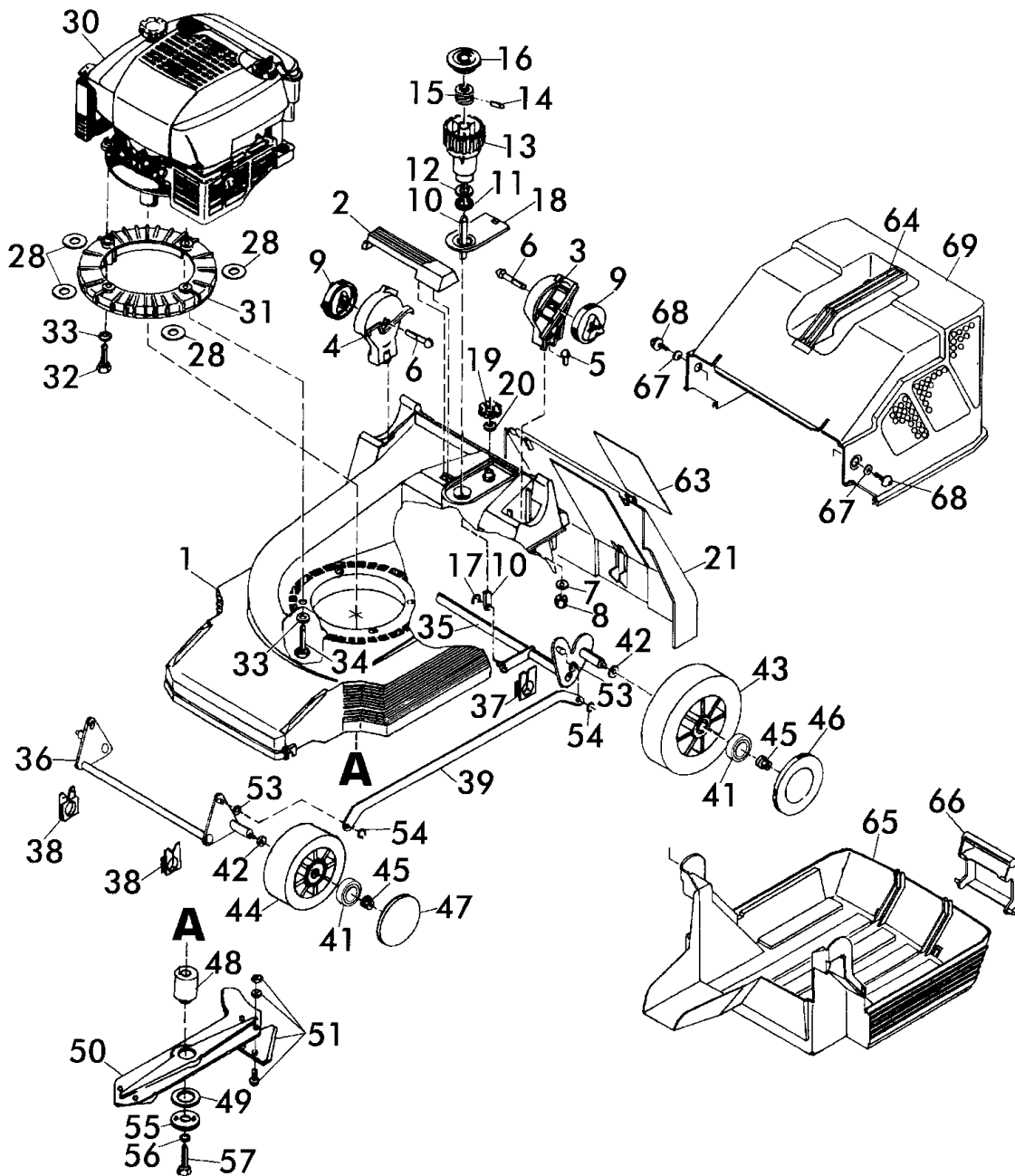
Benzinsichelmäher Heckauswurf Bezeichnung: 46 BK/4 Art 78600 ab Baujahr 1990 Modell: Jahr:

1/3
120

Benzin-Sichelmäher
Heckauswurf



46 BK/4 - Art.78600
ab Baujahr 1990



46 BK/4 - Art.78600
ab Baujahr 1990

Benzinsichelmäher Heckauswurf Bezeichnung: 46 BK/4 Art 78600 ab Baujahr 1990 Modell: Jahr:

2/3
120

Benzin-Sichelmäher
Heckauswurf



46 BK/4 - Art.78600
ab Baujahr 1990

Brill - GARTENGERÄTE GMBH * POSTFACH 3161 * D- 58422 WITTEN

POS. REF.NO. POS.	BEST.-NR. PART-NO. NO.PIECE	BEZEICHNUNG DESCRIPTION DESIGNATION	Stck Qty. Qte.	POS. REF.NO. POS.	BEST.-NR. PART-NO. NO.PIECE	BEZEICHNUNG DESCRIPTION DESIGNATION	Stck Qty. Qte.
1	09009	GEHÄUSE 46 , PPR	1	38	09028	LAGERSCHALE, VORNE	2
--	08612	AUFKLEBER: WARNHINWEIS	1	39	09056	VERBINDUNGSSTANGE 46 , LACK.	1
2	08602	GEHÄUSEGRIFF	1	41	08635	KUGELLAGER z.Laufrad, lose	8
3	08285	DREHGELENK, LINKS	1	42	08319	TELLERFEDER DIN 2093-C25	4
4	08286	DREHGELENK, RECHTS	1	43	08274	HINTERRAD D=195 mm KPL.	2
5	06544	FLACHRUNDSCHRAUBE DIN 603-8	2	44	08273	LAUFRAD 165 VORNE KPL.	2
6	06548	FLACHRUNDSCHRAUBE DIN 603-8	2	45	08427	RIPPMUTTER M8-KI.10	4
7	06842	SCHEIBE	2	46	08601	RADKAPPE, HINTEN 195	2
8	06684	S-MUTTER DIN 985-8	2	47	08600	RADKAPPE VORNE 165	2
9	08287	GELENKSPANNGRIF	2	48	09071	MESSERFLANSCH, VERZ.	1
10-16	09055	HÖHENVERSTELLUNG 46, KPL.	1	49	08740	REIBSCHEIBE (42BK-46B)	1
10	09057	ZUGSTANGE, LOSE 46	1	50-51	09331	MESSERTRÄGER 46 CM ,KPL.	1
11	08610	LAGERSCHEIBE	1	51	00002	DREIECKMESSERSATZ, KPL. *	1
12	08781	O-RING 36x2	1	53	08399	WELLENSCHEIBE DIN 137-B8,4	2
13	08605	VERSTELKNOPF, LOSE	1	54	08670	SI-RING DIN471-A8,0x0,8	2
14	08607	ZYLINDERSTIFT DIN 7 - 10x22	1	55	08654	SPANNSCHEIBE, LACK.	1
15	08606	VERSTELLBOLZEN	1	56	06460	SCHEIBE DIN 125-A10,5	1
16	08609	DECKEL, ROT	1	57	07484	SKT-SCHRAUBE S-933-38112	1
17	08670	SI-RING DIN471-A8,0x0,8	1	63		Nicht verfügbar	
18	08276	BLLENDE, BEDRUCKT	1	64	08252	TRAGEGRIFF, LOSE	1
19	08277	SKALENRAD, BESCHRIFTET	1	65	09049	FANGBOX-UNTERTEIL 40 +46	1
20	08782	O-RING 12,1x2,7	1	66	08280	SIEHE 08786	1
21	08282	HECKKLAPPE RAL 6001	1	67	06839	SCHEIBE DIN 9021-A6,4	2
28	09681	PA-ISOLIERSCHEIBE 0,2	Option	68	08667	SCHRAUBE DIN 7981-B6,3x19	2
30	09068	B & S-MOTOR 121702-204/01	1	69	08278	FANGBOX-OBERTEIL M.GRIFF	1
--	08885	AUFKLEBER ÖL EINFÜLLEN	1			ZUBEHÖR	
31	09381	FLANSCHRING 46	1				
32	09093	TORX-SCHRAUBE S0933 38114	3		09092	GEBRAUCHSANWEISUNG (78550)	1
33	07500	SCHEIBE S 9021-A8,4x25x3	5		09216	ZUBEHÖRSATZ, KPL.	1
34	07449	SKT-SCHRAUBE DIN 931-8X100	5		00563	BRILL-SERVICE-VERZEICHNIS	1
35	09023	HINTERACHSE 46cm, KPL.	1		06574	STECKSCHLÜSSEL DIN 659	1
36	08705	VORDERACHSE KPL. n/n	1		06591	DREHSTIFT DIN 900-5x100	1
37	09027	LAGERSCHALE, HINTEN 46	2		06012	RASENMÄHER MOTOROEL (1 Liter)	Option

46 BK/4 - Art.78600
ab Baujahr 1990

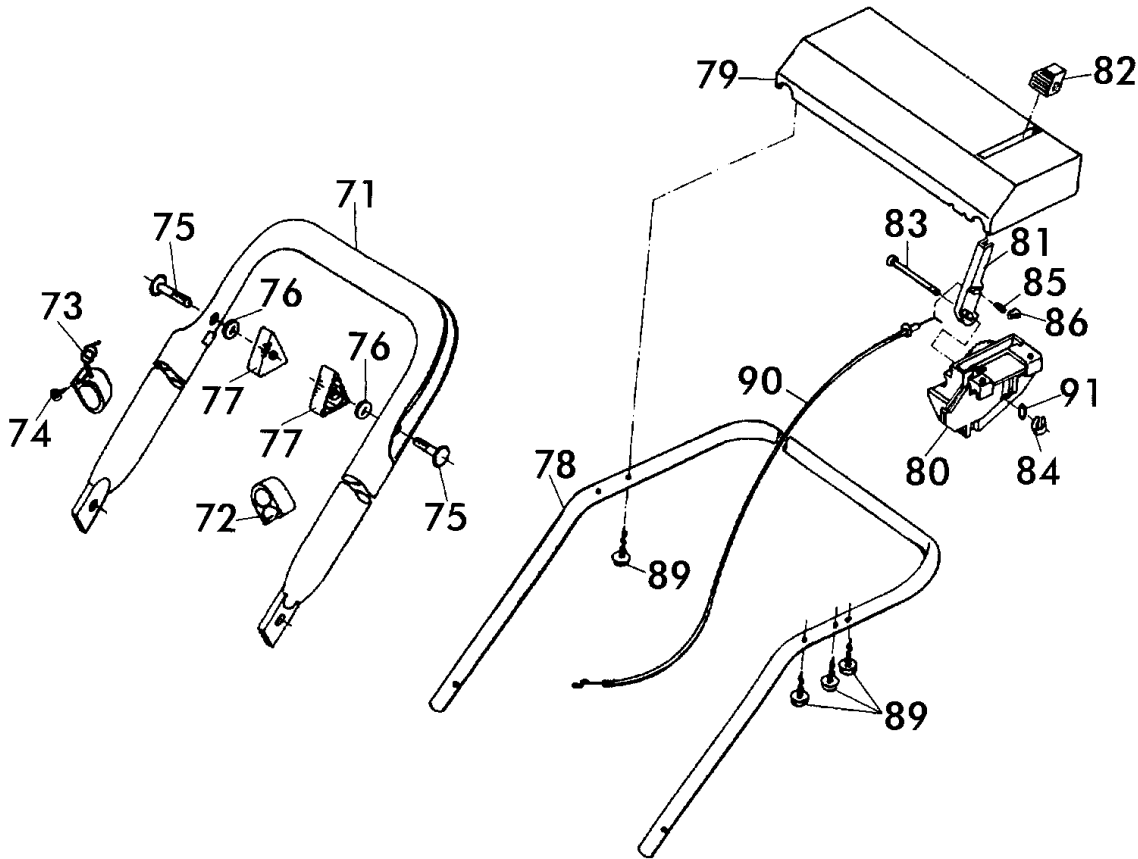
Benzinsichelmäher Heckauswurf Bezeichnung: 46 BK/4 Art 78600 ab Baujahr 1990 Modell: Jahr:

3/3
120

Benzin-Sichelmäher
Heckauswurf



46 BK/4 - Art.78600
ab Baujahr 1990



Brill - GARTENGERÄTE GMBH * POSTFACH 3161 * D- 58422 WITTEN

POS. REF.NO. POS.	BEST.-NR. PART-NO. NO.PIECE	BEZEICHNUNG DESCRIPTION DESIGNATION	Stck Qty. Qte.	POS. REF.NO. POS.	BEST.-NR. PART-NO. NO.PIECE	BEZEICHNUNG DESCRIPTION DESIGNATION	Stck Qty. Qte.
71	09117	GEST.-UNTERTEIL, LACK.	1	80	09078	LAGERBOCK, SCHWARZ	1
72	02750	KABELHALTER z.BOWDENZUG	1	81	09079	STELLTEIL,SCHWARZ	1
73	10953	UMLENKHALTER	1	82	09080	KNAUF Z.STELLTEIL	1
74	08722	SCHRAUBE DIN 7981-3,5x13	1	83	09096	BOLZEN, VERZ.	1
75	09191	FORMSCHRAUBE 8x47	2	84	08656	KL-SICHERUNG	1
76	06465	SCHEIBE DIN 125-A8,4	2	85	09082	DRUCKFEDER LOSE	1
77	08288	HOLMSPANNGRIF	2	86	09081	DRUCKSTÜCK LOSE	1
78-90	09069	GEST OBERTEIL 40 BK, KPL MONT	1	89	09083	PT-SCHRAUBE S-1447-K 60x25	4
78	09021	GESTAENGE-OBERTeil LOSE	1	90	09466	BOWDENZUG / GAS 40 BK	1
79	09077	BEDIENPANEL,LOSE (NEUTRAL)	1	91	06465	SCHEIBE DIN 125-A8,4	1

46 BK/4 - Art.78600
ab Baujahr 1990