

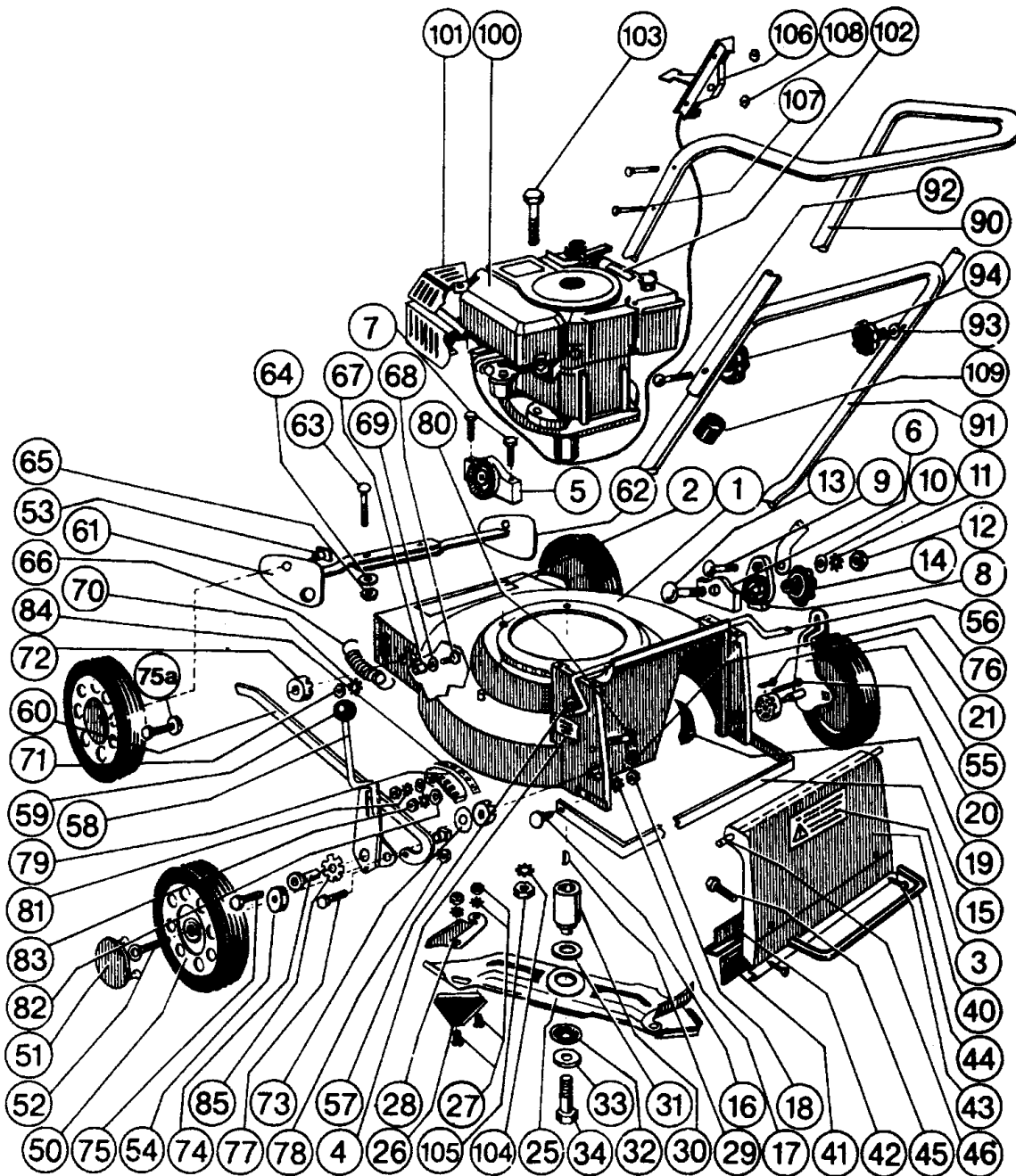
Benzinsichelmäher Heckauswurf Bezeichnung: Roto King 46 E Cockpit Typ 1011 + 1021 Modell: Jahr:

1/4
120

Benzin-Sichelmäher
Heckauswurf / E-Start



ROTO - KING 46 E -Cockpit
TYP 1011 & 1021



ROTO - KING 46 E -Cockpit
TYP 1011 & 1021

Benzinsichelmäher Heckauswurf Bezeichnung: Roto King 46 E Cockpit Typ 1011 + 1021 Modell: Jahr:

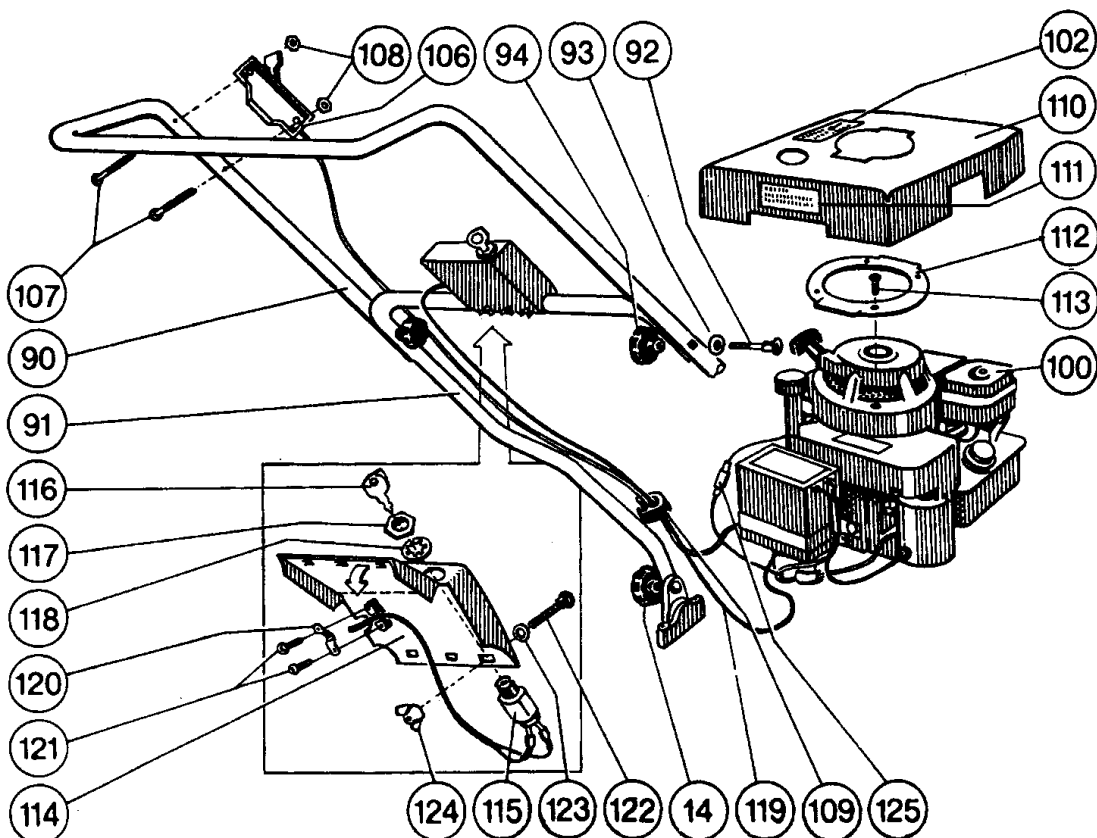
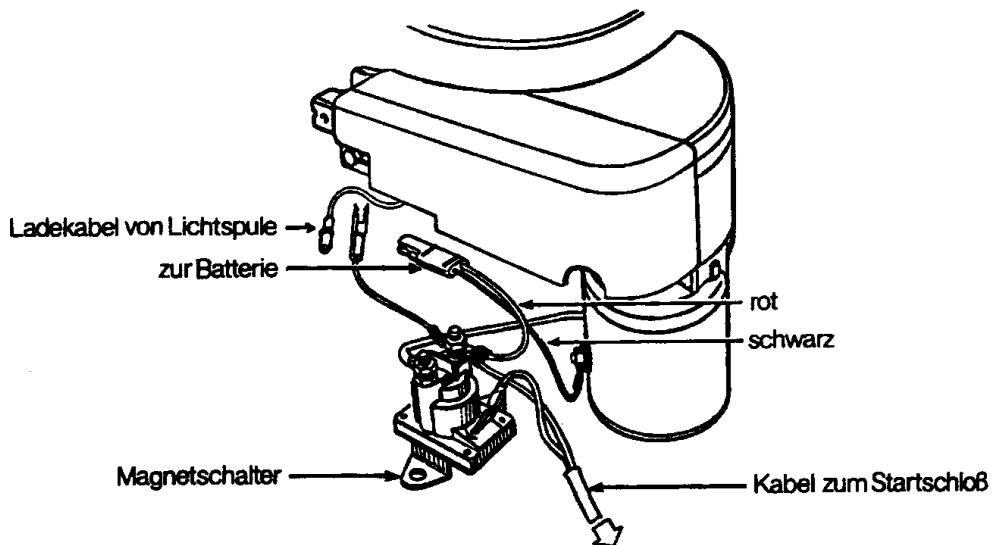
2/4
120

Benzin-Sichelmäher
Heckauswurf / E-Start



ROTO - KING 46 E -Cockpit
TYP 1011 & 1021

Verkabelungsplan



ROTO - KING 46 E -Cockpit
TYP 1011 & 1021

Benzinsichelmäher Heckauswurf Bezeichnung: Roto King 46 E Cockpit Typ 1011 + 1021 Modell: Jahr:

3/4

120

Benzin-Sichelmäher
Heckauswurf / E-Start



ROTO - KING 46 E -Cockpit
TYP 1011 & 1021

Brill - GARTENGERÄTE GMBH * POSTFACH 3161 * D- 58422 WITTEN

POS. REF.NO. POS.	BEST.-NR. PART.-NO. NO.PIECE	BEZEICHNUNG DESCRIPTION DESIGNATION	Stck Qty. Qte.	POS. REF.NO. POS.	BEST.-NR. PART.-NO. NO.PIECE	BEZEICHNUNG DESCRIPTION DESIGNATION	Stck Qty. Qte.
1	02996	GEHÄUSE 46cm	1	60	03206	SCHUBSTANGE	1
2	02893	Nicht mehr lieferbar		61	03002	VERBINDUNGSHABEL LKS.	1
3	02745	AUFKLEBER WARNHINWEIS	1	62	03005	VERBINDUNGSHABEL RTS.	1
4	02981	Nicht mehr lieferbar		63	06536	FLACHRUNDSCHRAUBE	2
5	04745	RASTBOECKCHEN LKS.	1	64	06464	SCHEIBE DIN 125-A6,4	2
6	04746	RASTBOECKCHEN RTS.	1	65	06509	MUTTER DIN 555 (08814)	2
7	07448	FORMSCHRAUBE	4	66	04019	ZUGFEDER Z.FUSSTASTE	2
8	02380	RASTSCHIBE LKS.	1	67	03039	BUNDRÖHRCHEN	2
8	02381	RASTSCHIBE RTS.	1	68	06636	SECHSKANTSCHRAUBE	2
9	06536	FLACHRUNDSCHRAUBE	2	69	06843	SCHEIBE DIN 9021-B5,3	2
10	06839	SCHEIBE DIN 9021-A6,4	2	70	06745	ZAHNSCHIBE	2
11	06748	ZAHNSCHIBE D6797-A6,4	2	71	06506	SKT-MUTTER D0555-M5	2
12	06509	MUTTER DIN 555 (08814)	2	73	03001	GLEITSCHIBE	2
13	06548	FLACHRUNDSCHRAUBE DIN 603-8	2	74	03192	BUNDBUCHSE	4
14	03558	STERNGRIFFMUTTER	2	75	06652	SECHSKANTSCHRAUBE	4
15	03189	Nicht mehr lieferbar		75 A	03000	ABSTANDSBUCHSE	2
16	06525	FLACHRUNDSCHRAUBE	2	76	06684	S-MUTTER DIN 985-8	4
17	06745	ZAHNSCHIBE	2	84	03530	SCHNITTHOEHENAUFLKLEBER 118	1
18	06506	SKT-MUTTER D0555-M5	2	85	02753	FEDER LACK (01586)	4
19	04719	LEITSTUECK z.GEHÄUSE	1	90	02319	GESTAENGE-OBERTEIL(ROTO-PRIN	1
20	06824	SCHRAUBE DIN 7981-B4,2x25	1	91	02924	GESTAENGE-UNTERTEIL	1
21	06821	LIB-SCHRAUBE DIN 7981-4,2x19	1	92	06547	FLACHRUNDSCHRAUBE	2
25-28	00046	MESSERBALKEN KPL. 46cm	1	93	06465	SCHEIBE DIN 125-A8,4	2
26-27	00002	DREIECKMESSERSATZ,KPL. *	1	94	03558	STERNGRIFFMUTTER	2
27-28	06859	MESSERFLÜGELSATZ HINTEN	1	100	02897	V-MOTOR E 94907-0647	1
29	02713	WOODRUFF-KEIL 5/32x51	1	102	02716	AUFKLEBESCHRIFT (ÖL EINF.)	1
30	02739	KUPPLUNGSFLANSCH	1	103	06619	SECHSKANTSCHRAUBE	3
31	02743	REIBBELAGSCHIBE z.FLANSCH	1	104	06750	ZAHNSCHIBE	3
32	06728	TELLERFEDER	1	105	06509	MUTTER DIN 555 (08814)	3
33	02744	KUPPLUNGSSPANNNSCHIBE	1	106	02919	GASZUG KPL.	1
34	07488	SECHSKANTSCHRAUBE	1	107	06443	LINSENSCHRAUBE	2
40	03217	HECKKLAPPE LOSE	1	108	06506	SKT-MUTTER D0555-M5	2
41	03214	GUMMISCHUERZE	1	109	02750	KABELHALTER z.BOWDENZUG	1
42	03215	Nicht mehr lieferbar		110	02902	Nicht mehr lieferbar	
43	07444	FORMSCHRAUBE	2	111	02894	AUFKLEBER BATTERIE-STECK.	1
44	03221	Nicht mehr lieferbar		112	04728	RING Z.ABDECKHAUBE	1
45	06656	SECHSKANTSCHRAUBE	2	113	06814	BLECHSCHRAUBE	4
46	04743	STANGE Z.KLAPPE	1	114	06043	SCHALTERGEHAEUSE	1
50	02290	LAUFRAD KPL.KUGELLAGER (180m	4	115	BS396291	STARTERSCHLOSS (B&S)	1
51	01881	ABDECKKAPPE Z.LAUFRAD	4	116	02915	SCHALTSCHLUESSELSATZ	2
52	04748A	LAUFRADSCHRAUBE + SCHEIBE KPL.	4	117	02914	Nicht mehr lieferbar	
53	02355	GEWINDEBUCHSE z.LAUFRAD	4	118	06751	ZAHNSCHIBE	1
54	02374	DISTANZBUCHSE Z.LAUFRAD	2	119	02916	Nicht mehr lieferbar	
55	03007	RASTHEBEL	1	121	06813	BLECHSCHRAUBE	2
56	03212	SCHWENKHEBEL	1	122	06528	FRU-SCHRAUBE DIN 603-5x30	3
57	08813	SICHERUNGSSCHIBE	1	123	06843	SCHEIBE DIN 9021-B5,3	3
58	03200	RASTHEBEL KPL.	1	124	06485	FLÜGELMUTTER	3
59	03201	KUGELKNOPF, LOSE	1	125	02912	Nicht mehr lieferbar	

ROTO - KING 46 E -Cockpit
TYP 1011 & 1021

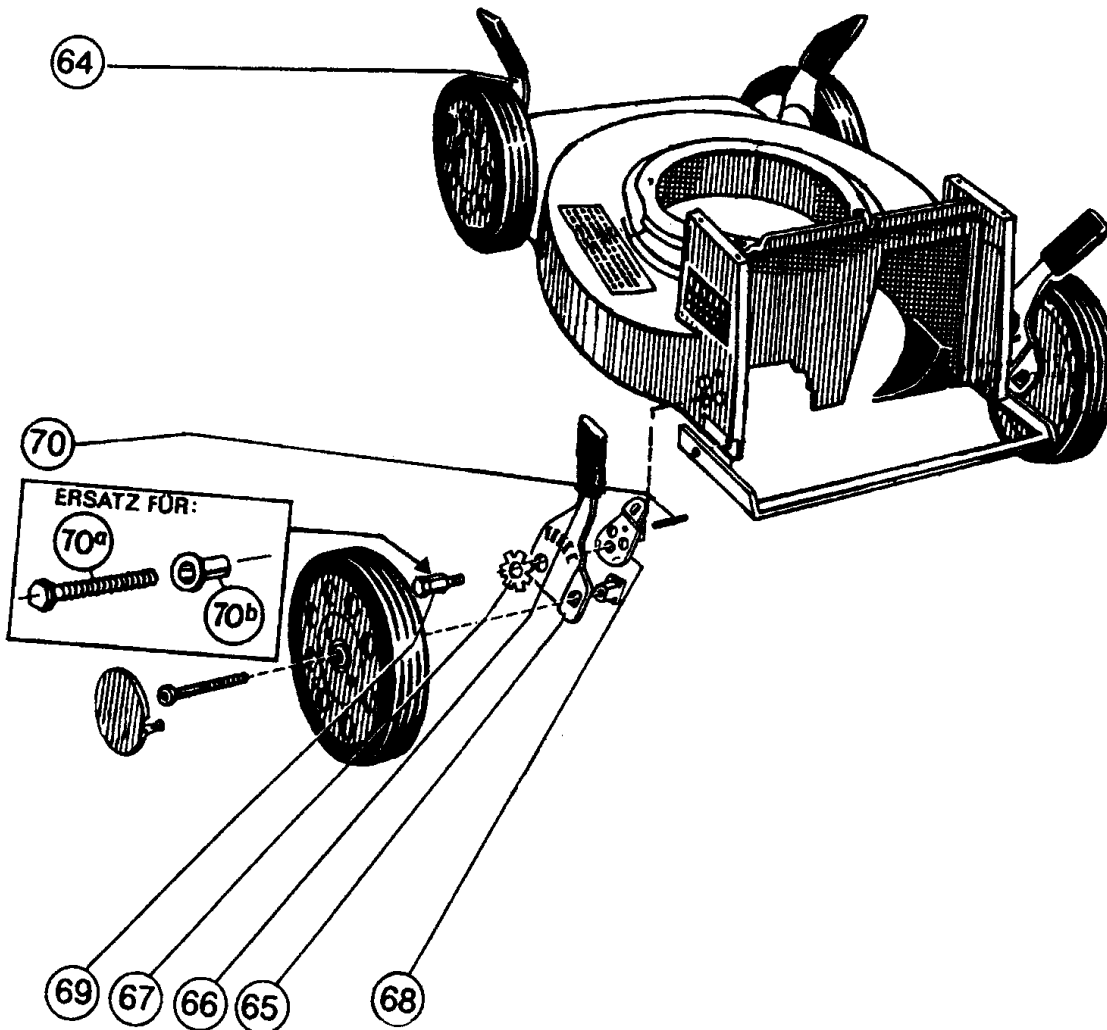
Benzinsichelmäher Heckauswurf Bezeichnung: Roto King 46 E Cockpit Typ 1011 + 1021 Modell: Jahr:

4/4
120

Benzin-Sichelmäher
Heckauswurf / E-Start



ROTO - KING 46 E -Cockpit
TYP 1011 & 1021



POS. REF. NO. POS.	BEST.-NR. PART-NO. NO. PIECE	BEZEICHUNG DESCRIPTION DESIGNATION	Stck Qty. Qte.	POS. REF. NO. POS.	BEST.-NR. PART-NO. NO. PIECE	BEZEICHUNG DESCRIPTION DESIGNATION	Stck Qty. Qte.
ZUSÄTZLICHE TEILE ZU ROTO-KING 46 E TYP 1011				ZUBEHÖR MODELL TYP: 1011 & 1021 & 71021			
64	04767	STELLHEBEL V.LKS.	2	02976	GEBRAUCHSANWEISUNG	1	
65	04768	STELLHEBEL V.RTS.	2	02975	Nicht mehr lieferbar		
66	01863	STELLGRIFF z.STELLHEBEL R.LORD	4	00563	BRILL-SERVICE-VERZEICHNIS	1	
67	02753	FEDER LACK (01586)	4	06594	IMBUSSCHLÜSSEL	1	
68	02384	RASTPLATTE Z.LAUFRAD	4	06575	STECKSCHLÜSSEL	1	
70	06718	SPANNHÜLSE	4	06591	DREHSTIFT DIN 900-5x100	1	
70 A	06652	SECHSKANTSCHRAUBE	4	07031	FANGKORB PRINZ/KING S V R	1	
70 B	03192	BUNDBUCHSE	4	06012	RASENMÄHER MOTOROEL (1 Liter)	Option	
72	06684	S-MUTTER DIN 985-8	4				
ALLE ÜBRIGEN TEILE ENTSPRECHEN MODELL ROTO - KING 46 E TYP 1021 / 71021							

ROTO - KING 46 E -Cockpit
TYP 1011 & 1021