

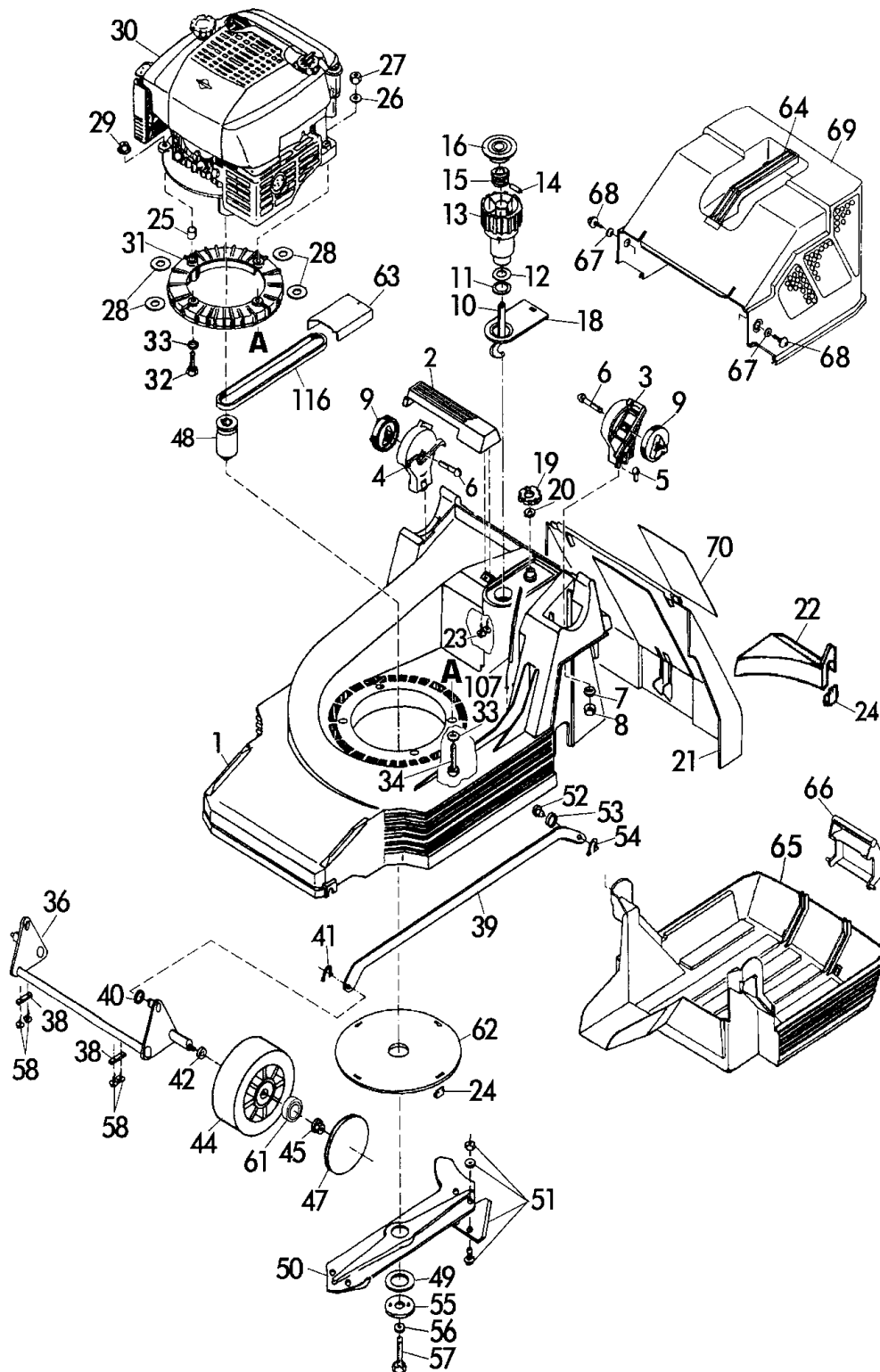
Benzinsichelmäher mit Heckauswurf mit Antrieb Bezeichnung: 40 BKR V12 Art 78575 ab Baujahr 1990 Modell: Jahr:

1/4
120/120

Benzin-Sichelmäher m.RADANTRIEB
Heckauswurf



40 BKR V12 - Art.78575
ab Baujahr 1990



40 BKR V12 - Art.78575
ab Baujahr 1990

Benzinsichelmäher Heckauswurf mit Antrieb Bezeichnung: 40 BKR V12 Art 78575 ab Baujahr 1990 Modell: Jahr:

2/4
120/120

Benzin-Sichelmäher m.RADANTRIEB
Heckauswurf



40 BKR V12 - Art.78575
ab Baujahr 1990

Brill - GARTENGERÄTE GMBH * POSTFACH 3161 * D- 58422 WITTEN

POS. REF.NO. POS.	BEST.-NR. PART-NO. NO.PIECE	BEZEICHNUNG DESCRIPTION DESIGNATION	Stck Qty. Qte.	POS. REF.NO. POS.	BEST.-NR. PART-NO. NO.PIECE	BEZEICHNUNG DESCRIPTION DESIGNATION	Stck Qty. Qte.
1	09978A	GEHÄUSE 40 BR (-V12/OHV)	1	39	08711	VERBINDUNGSSTANGE, LOSE	1
--	08612	AUFKLEBER: WARNHINWEIS	1	40	08399	WELLENSCHEIBE DIN 137-B8,4	1
2	08602	GEHÄUSEGRIF	1	41	08670	SI-RING DIN471-A8,0x0,8	1
3	08285	DREHGELENK,LINKS	1	42	08319	TELLERFEDER DIN 2093-C25	2
4	08286	DREHGELENK,RECHTS	1	44	08273	LAUFRAD 165 VORNE KPL.	2
5	06544	FLACHRUNDSCHRAUBE DIN 603-8	2	45	08427	RIPPMUTTER M8-KI.10	2
6	06548	FLACHRUNDSCHRAUBE DIN 603-8	2	47	08600	RADKAPPE VORNE 165	2
7	07500	SCHEIBE S 9021-A8,4x25x3	2	48	09979	MESSERFLANSCH 78545	1
8	06684	S-MUTTER DIN 985-8	2	49	08740	REIBSCHEIBE (42BK-46B)	1
9	08287	GELENKSPANNGRIF	2	50-51	09017	MESSERTRÄGER KPL. SB=40 CM	1
10-16	10034	HÖHENVERSTELLUNG KPL.	1	51	00002	DREIECKMESSERSATZ,KPL. *	1
10	09988	ZUGSTANGE, LOSE 78545	1	52	09664	BUNDBOLZEN VERZ.	1
11	08610	LAGERSCHEIBE	1	53	09674	SCHEIBE DIN 6902-A7,4	1
12	08781	O-RING 36x2	1	54	08539	SI-SCHEIBE DIN 6799-6x0,7	1
13	08605	VERSTELLKNOPF, LOSE	1	55	08654	SPANNSCHEIBE, LACK.	1
14	08607	ZYLINDERSTIFT DIN 7 - 10x22	1	56	06460	SCHEIBE DIN 125-A10,5	1
15	08606	VERSTELLBOLZEN	1	57	07486	SCHRAUBE S 933-3/8 UNF 1 3/4	1
16	08609	DECKEL, ROT	1	58	06824	SCHRAUBE DIN 7981-B4,2x25	4
18	08276	BLENDE, BEDRUCKT	1	62	09969	ABDECKSCHEIBE, GEP. 78545	1
19	08277	SKALENRAD, BESCHRIFTET	1	63	09972	RIEMENSCHUTZ, GEP.	1
20	08782	O-RING 12,1x2,7	1	64	08252	TRAGEGRIF, LOSE	1
21	08282	HECKKLAPPE RAL 6001	1	65	09049	FANGBOX-UNTERTEIL 40 +46	1
22	10016	SCHWELLE, GEKÜRZT	1	66	08280	SIEHE 08786	1
23	06806	SCHRAUBE DIN 7976-B6,3x25	2	67	06839	SCHEIBE DIN 9021-A6,4	2
24	09304	KLAMMER Z.SCHWELLE 40	7	68	08667	SCHRAUBE DIN 7981-B6,3x19	2
25	10037	SPANNHÜLSE DIN 7346-10x14	4	69	08278	FANGBOX-OBERTEIL	1
26	06478	FEDERRING DIN 127	1	70		TYPENSCHILD-Nicht verfügbar !	
27	06667	SECHSKANTMUTTER DIN 934-8	1	107	09977	BOWDENZUG / RADANTRIEB KPL.	1
28	09681	PA-ISOLIERSCHEIBE 0,2	4	116	10004	POLY-V-RIEMEN J 660/2	1
29	08427	RIPPMUTTER M8-KI.10	2			ZUBEHÖR	
30	10026	B&S-MOTOR XTE 35 E-Start mont.	1		10164	ZUBEHÖR KOMPL. 78545	1
31	09974	FLANSCHRING, GEFRÄST	1		09933	GEBRAUCHSANWEISUNG 40 7854	1
32	08426	SKT-SCHRAUBE DIN 931-8X75	2		00563	BRILL-SERVICE-VERZEICHNIS	1
33	07500	SCHEIBE S 9021-A8,4x25x3	3		06574	STECKSCHLÜSSEL DIN 659	1
34	08809	SKT-SCHRAUBE DIN 931-8X100	1		06591	DREHSTIFT DIN 900-5x100	1
36	08705	VORDERACHSE KPL. n/n	1		09640	AKKU-PACK AP-12	1
38	08299	LAGERBLECH	2		09639	LADEGERÄT NL-12	1
					06012	RASENMÄHER MOTOROEL (1 Liter)	Option

40 BKR V12 - Art.78575
ab Baujahr 1990

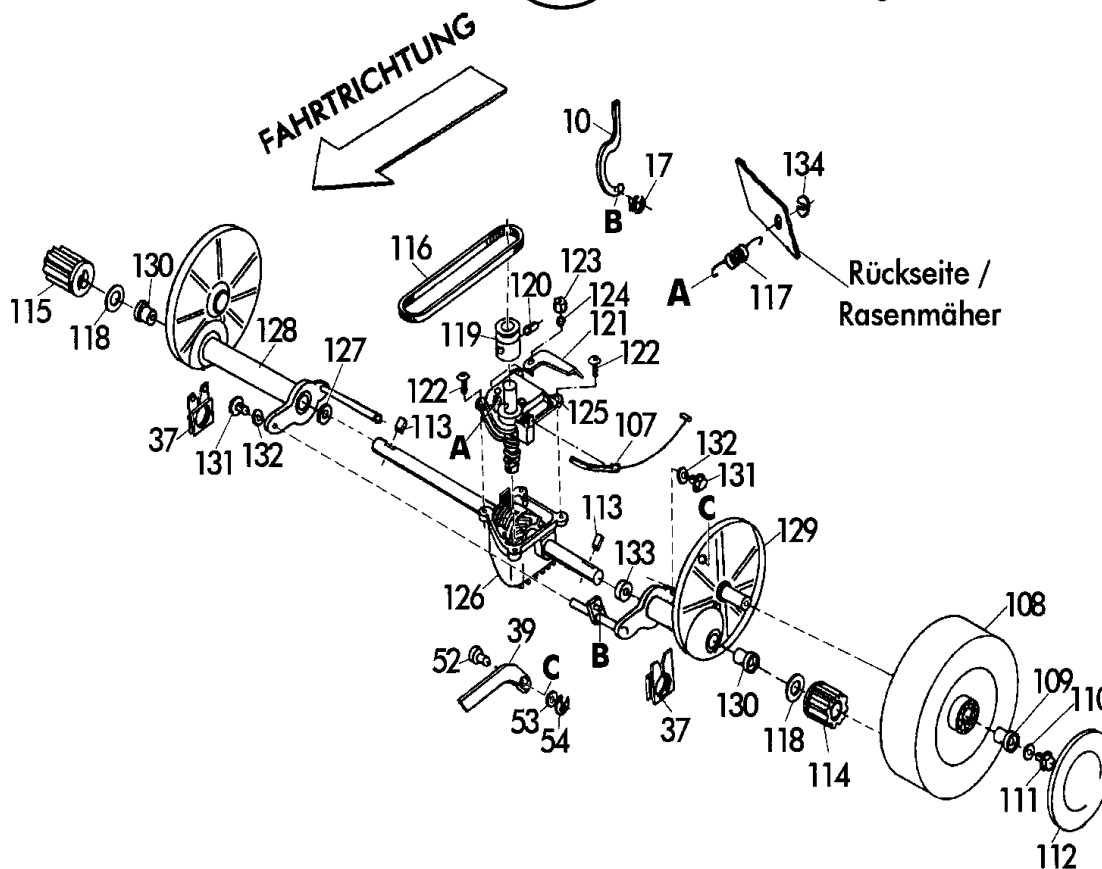
Benzinsichelmäher Heckauswurf mit Antrieb Bezeichnung: 40 BKR V12 Art 78575 ab Baujahr 1990 Modell: Jahr:

3/4
120/120

Benzin-Sichelmäher m.RADANTRIEB
Heckauswurf



40 BKR V12 - Art.78575
ab Baujahr 1990



Brill - GARTENGERÄTE GMBH * POSTFACH 3161 * D- 58422 WITTEN

POS. REF NO. POS.	BEST.-NR. PART-NO. NO.PIECE	BEZEICHNUNG DESCRIPTION DESIGNATION	Stck Qty. Qte.	POS. REF NO. POS.	BEST.-NR. PART-NO. NO.PIECE	BEZEICHNUNG DESCRIPTION DESIGNATION	Stck Qty. Qte.
10	09988	ZUGSTANGE, LOSE 78545	1	117	09996	ZUGFEDER 78545	1
17	10425	SI-RING DIN 471-7x0,8	1	118	00930	ANLAUFSCHLEIBE (REAL 33)	2
37	09045	LAGERSCHALE, HINTEN	2	119-127	09970	ANTRIEB KOMPL. 40	1
39	08711	VERBINDUNGSSTANGE, LOSE	1	122-126	09975	GETRIEBE 78545 KOMPL.	1
52	09664	BUNDBOLZEN VERZ.	1	119	10001	POLY-V-RIEMENSCHLEIBE	1
53	09674	SCHEIBE DIN 6902-A7,4	1	120	10365	SPANNHÜLSE DIN 1481-5x32	1
54	08539	SI-SCHEIBE DIN 6799-6x0,7	1	122	04896	SCHRAUBE V2A 5x16	4
107	09977	BOWDENZUG / RADANTRIEB KPL.	1	123	06505	SIEHE 06506	1
108 - 109	09428	ANTRIEBSRAD KPL.M.BUCHSE SVR	2	124	06467	U-SCHEIBE DIN 125-5,3	1
109	09129	LAGERBUCHSE MIT BUND	2	127	06461	SCHEIBE DIN 125-A13	1
110	06839	SCHEIBE DIN 9021-A6,4	2	128	09961	HÜLLROHR, LANG 78545	1
111	09199	TT-SCHRAUBE M6x16	2	129	09963	HÜLLROHR, KURZ 78545	1
112	08601	RADKAPPE, HINTEN 195	2	130	10063	LAGERBUCHSE 12,2	2
113	09973	SPERRHAKEN	2	131	06635	SKT-SCHRAUBE DIN 933-5x16	2
114	10758	SPERRZAHNRAD Rts / Lks	1	132	10441	SICHERUNGSSCHLEIBE S5	2
115	10758	SPERRZAHNRAD Rts / Lks	1	133	10000	RING 78545	1
116	10004	POLY-V-RIEMEN J660/2	1	134	10196	SCHEIBE ZUR ZUGFEDER	1

40 BKR V12 - Art.78575
ab Baujahr 1990

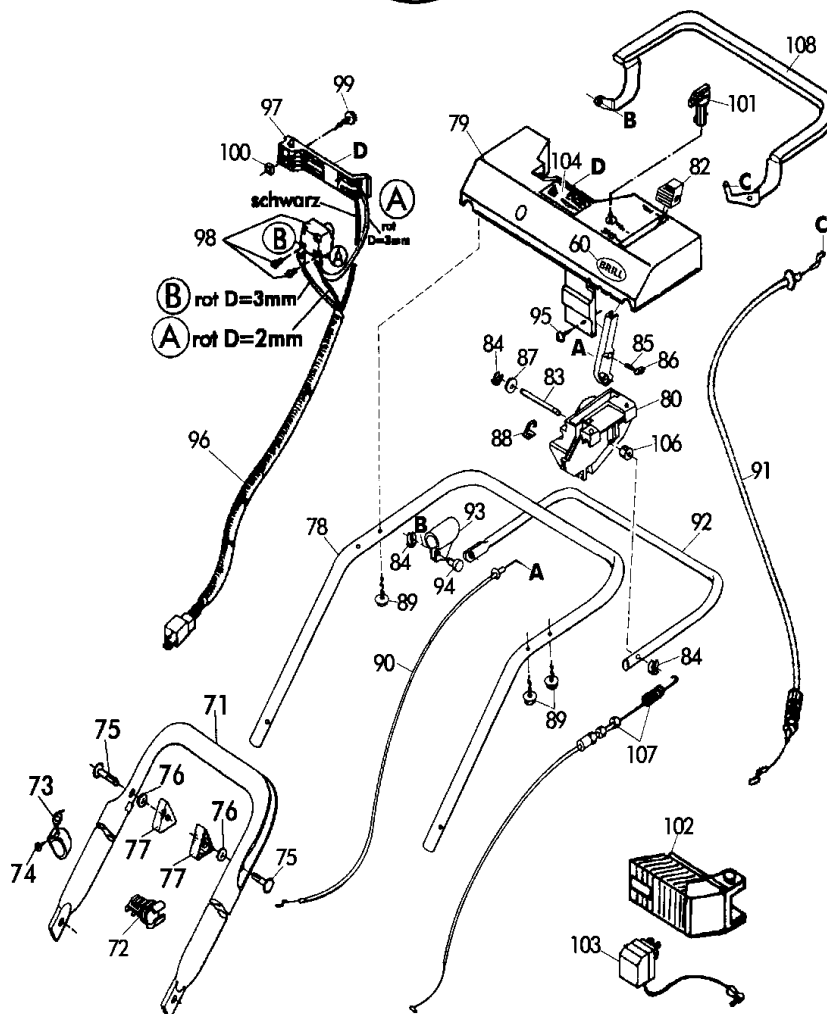
Benzinsichelmäher Heckauswurf mit Antrieb Bezeichnung: 40 BKR V12 Art 78575 ab Baujahr 1990 Modell: Jahr:

4/4
120/120

Benzin-Sichelmäher m.RADANTRIEB
Heckauswurf



40 BKR V12 - Art.78575
ab Baujahr 1990



POS. REF.NO. POS.	BEST.-NR. PART-NO. NO.PIECE	BEZEICHNUNG DESCRIPTION DESIGNATION	Stck Qty. Qte.	POS. REF.NO. POS.	BEST.-NR. PART-NO. NO.PIECE	BEZEICHNUNG DESCRIPTION DESIGNATION	Stck Qty. Qte.
60	10571	BRILL-LOGO	1	89	09083	PT-SCHRAUBE S-1447-K 60x25	3
71	09117	GEST.-UNTERTEIL, LACK.	1	90	10234	BOWDENZUG / GAS 40 BH	1
72	08787	KLEMMHALTER	1	91	09966	BOWDENZUG / BREMSE	1
73	08775	UMLENKHALTER KPL. 42BK-46BA	1	92	10038	KUPPLUNGSBÜGEL 78545 GEP.	1
74	08722	SCHRAUBE DIN 7981-3.5x13	1	93	09106	BÜGELLAGER, SCHWARZ	1
75	09191	FORMSCHRAUBE 8x47	2	94	09982	BOLZEN, VERZ.	1
76	06465	SCHEIBE DIN 125-A8,4	2	95	03469	BLECHSCHRAUBE DIN 7981	1
77	08288	HOLMSPANNGRIF	2	96+97	09638	SPANGE KPL.MONTIERT	1
78	09398	GESTÄNGEHOLM-OBERTEIL LOSE	1	98	08595	TASTER 78580	1
79	10073	BEDIENPANEL, LOSE V12	1	99	09101	SCHRAUBE DIN 7985	1
80	10064	LAGERBOCK 78545, GEBOHRT	1	100	09102	VKT-MUTTER	1
81	09079	STELLTEIL, SCHWARZ	1	101	08587	ZÜNDSCHLÜSSEL -V 12	1
82	09080	KNAUF Z.STELLTEIL	1	102	09640	AKKU-PACK AP-12 (78580)	Option
83	09998	BOLZEN, VERZ. (BR,BHR)	1	103	09639	LADEGERÄT NL-12 (78570)	Option
84	08656	KL-SICHERUNG	3	104	10201	BEDIENUNGS-AUFKLEBER	1
85	09082	DRUCKFEDER LOSE	1	106	10161	ABSTANDSBÜCHSE 78545	1
86	09081	DRUCKSTÜCK LOSE	1	107	09977	BOWDENZUG / RADANTRIEB KPL.	1
87	06464	SCHEIBE DIN 125-A6,4	1	108	09985	BREMSBÜGEL KOMPL.	1
88	10584	KLAMMER Z.GASZUG	1	78-108	10006	GESTÄNGE-OBERTEIL KPL.MONT.	1

40 BKR V12 - Art.78575
ab Baujahr 1990