

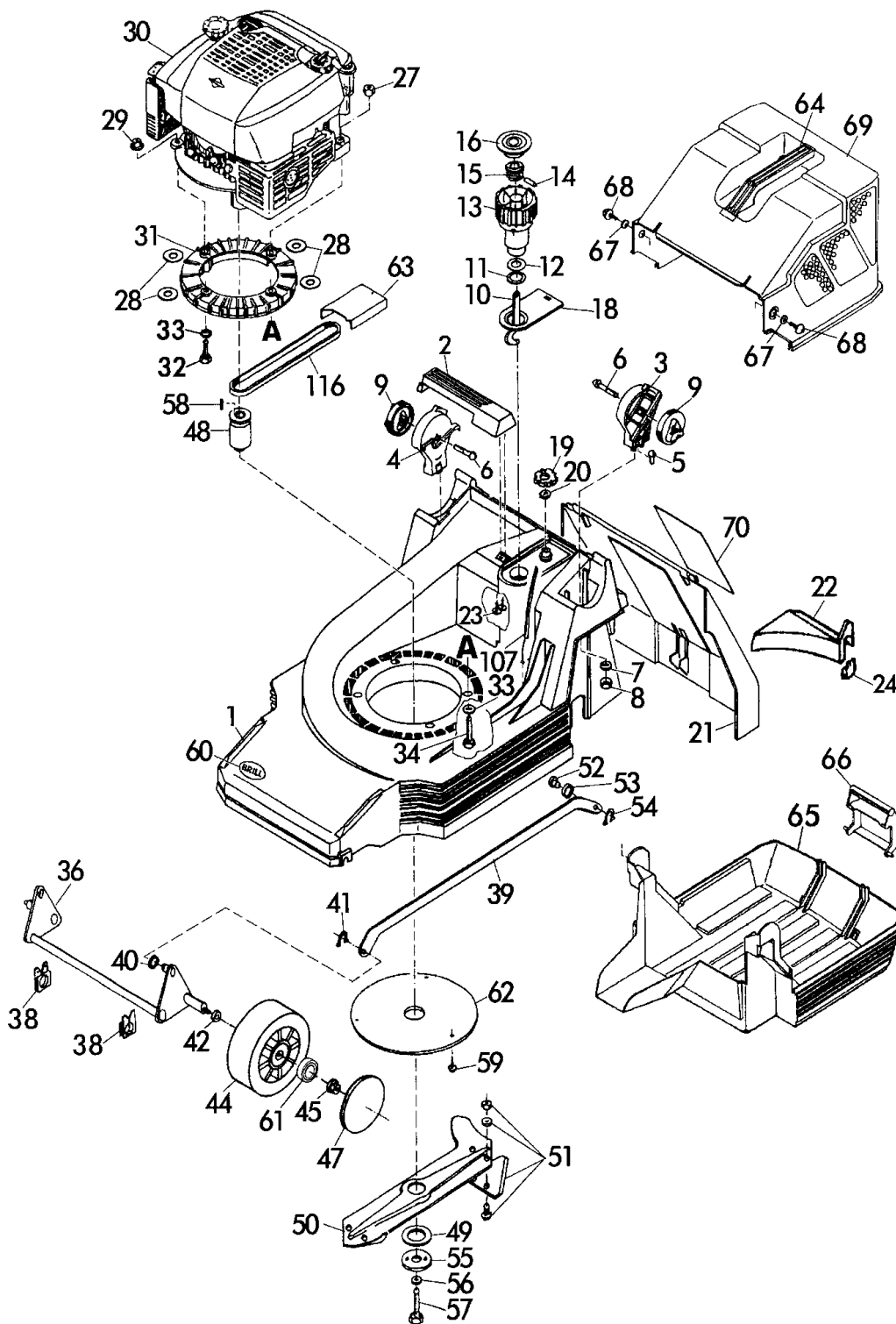
Benzinsichelmäher Heckauswurf mit Antrieb Bezeichnung: 40 BR Art 78545 ab Baujahr 1995 Modell: Jahr:

1/4
120/011

Benzin-Sichelmäher m.RADANTRIEB
Heckauswurf



40 BR - Art.78545
ab Baujahr 1995



40 BR - Art.78545
ab Baujahr 1995

Benzinsichelmäher Heckauswurf mit Antrieb Bezeichnung: 40 BR Art 78545 ab Baujahr 1995 Modell: Jahr:

2/4
120/011

Benzin-Sichelmäher m.RADANTRIEB
Heckauswurf



40 BR - Art.78545
ab Baujahr 1995

Brill - GARTENGERÄTE GMBH * POSTFACH 3161 * D- 58422 WITTEN

POS. REF.NO. POS.	BEST.-NR. PART.-NO. NO.PIECE	BEZEICHNUNG DESCRIPTION DESIGNATION	Stck Qty. Qte.	POS. REF.NO. POS.	BEST.-NR. PART.-NO. NO.PIECE	BEZEICHNUNG DESCRIPTION DESIGNATION	Stck Qty. Qte.
1	09978A	GEHÄUSE 40 BR (-V12/OHV)	1	41	10574	SI-SCHEIBE DIN 6799-6x0,7	1
--	08612	AUFKLEBER: WARNHINWEIS	1	42	08319	TELLERFEDER DIN 2093-C25	2
2	08602	GEHÄUSEGRIFF	1	44	08273	LAUFRAD 165 VORNE KPL.	2
3	08285	DREHGELENK,LINKS	1	45	08427	RIPPMUTTER M8-KI.10	2
4	08286	DREHGELENK,RECHTS	1	47	08600	RADKAPPE VORNE 165	2
5	06544	FLR-SCHRAUBE DIN 603-8x20	2	48	09976	MESSERFLANSCH 40 BR	1
6	06548	FLR-SCHRAUBE DIN 603-8x50	2	49	08740	REIBSCHEIBE (42BK-46B)	1
7	07500	SCHEIBE S 9021-A8,4x25x3	2	50-51	09017	MESSERTRÄGER KPL. SB=40 CM	1
8	06684	S-MUTTER DIN 985-8	2	51	00002	DREIECKMESSERSATZ,KPL.	1
9	08287	GELENKSPANNGRIF	2	52	09664	BUNDBOLZEN VERZ.	1
10	09988	ZUGSTANGE, LOSE 78545	1	53	09674	SCHEIBE DIN 6902-A7,4	1
11	08610	LAGERSCHEIBE	1	54	10574	SI-SCHEIBE DIN 6799-6x0,7	1
12	08781	O-RING 36x2	1	55	08654	SPANNSCHEIBE, LACK.	1
13	08605	VERSTELLKNOPF, LOSE	1	56	06460	SCHEIBE DIN 125-A10,5	1
14	08607	ZYLINDERSTIFT DIN 7 - 10x22	1	57	07486	SCHRAUBE S 933-3/8 UNF 1 3/4	1
15	08606	VERSTELLBOLZEN	1	58	02713	WOODRUFF-KEIL	1
16	08609	DECKEL, ROT	1	59	06823	SCHRAUBE DIN 7981-4,2x22	3
18	08276	BLENDE, BEDRUCKT	1	60	10571	BRILL-LOGO	1
19	10442	SKALENRAD, BESCHRIFTET 30-80	1	61	08635	LAUFRADLAGER, LOSE	4
20	08782	O-RING 12,1x2,7	1	62	10385	ABDECKSCHEIBE	1
21	08282	HECKKLAPPE RAL 6001	1	63	09972	RIEMENSCHUTZ, GEP.	1
22	10016	SCHWELLE, GEKÜRZT	1	64	08252	TRAGEGRIFF, LOSE	1
23	06806	SCHRAUBE DIN 7976-B6,3x25	2	65	09049	FANGBOX-UNTERTEIL 40 +46	1
24	09304	KLAMMER Z.SCHWELLE 40	7	66	08280	SIEHE 08786	1
27	06684	SKT-MUTTER DIN 985-8	1	67	06839	SCHEIBE DIN 9021-A6,4	2
28	09681	PA-ISOLIERSCHEIBE 0,2	4	68	08667	SCHRAUBE DIN 7981-B6,3x19	2
29	08427	RIPPMUTTER M8-KI.10	2	69	08278	FANGBOX-OBERTEIL M.GRIFF	1
30	10329	B&S-MOTOR 12F802-1180/01	1	70		TYPENSCHILD-Nicht verfügbar !	
31	09974	FLANSCHRING, GEFRÄST	1	107	09977	BOWDENZUG / RADANTRIEB KPL.	1
32	08426	SKT-SCHRAUBE DIN 931-8X75	2	116	10004	POLY-V-RIEMEN J 660/2	1
33	07500	SCHEIBE S 9021-A8,4x25x3	3			ZUBEHÖR	
34	08809	SKT-SCHRAUBE DIN 931-8X100	1		10621	GEBRAUCHSANWEISUNG 40/46B/	1
36	10439	VORDERACHSE KPL. 40/46	1		00563	BRILL-SERVICE-VERZEICHNIS	1
38	09028	LAGERSCHALE VORNE	2		06574	STECKSCHLÜSSEL DIN 659	1
39+52	10433	VERBINDUNGSSTANGE, 40 KPL.	1		06591	DREHSTIFT DIN 900-5x100	1
40	08399	WELLENSCHEIBE DIN 137-B8,4	1		06012	RASENMÄHER MOTOROEL (1 Liter)	Option

40 BR - Art.78545
ab Baujahr 1995

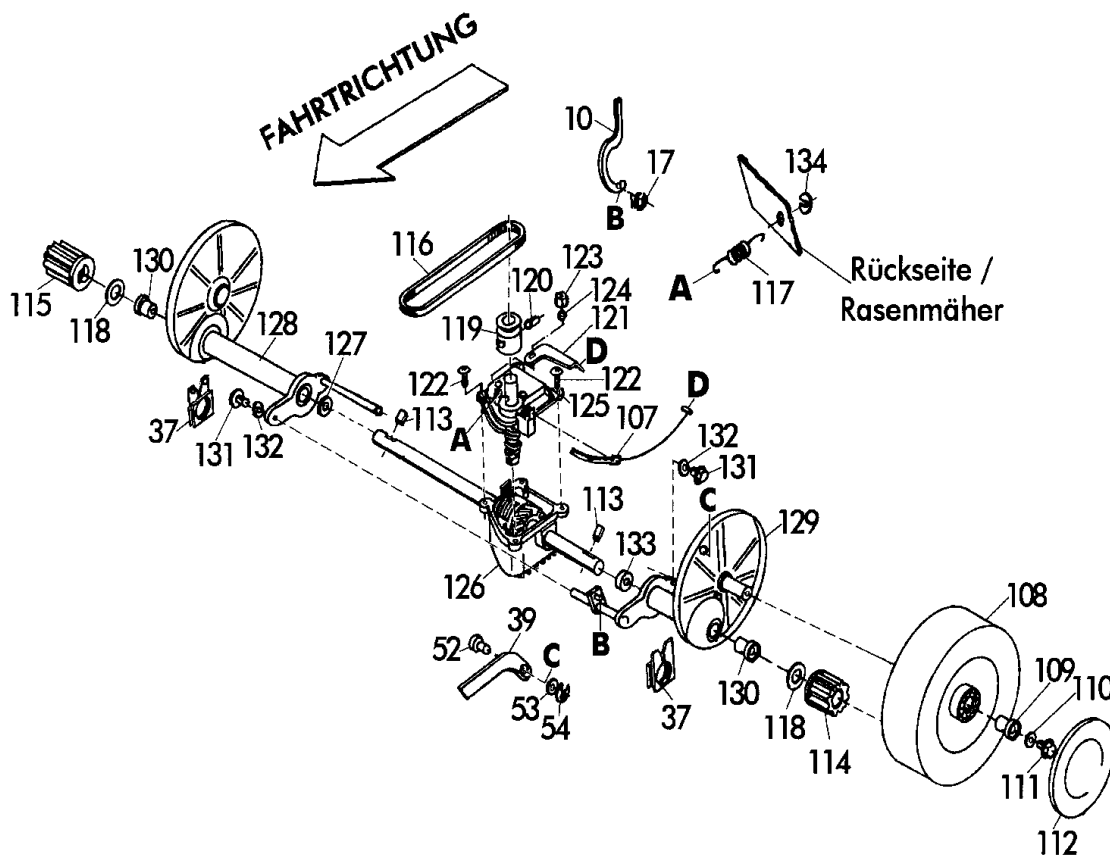
Benzinsichelmäher Heckauswurf mit Antrieb Bezeichnung: 40 BR Art 78545 ab Baujahr 1995 Modell: Jahr:

3/4
120/011

Benzin-Sichelmäher m. RADANTRIEB
Heckauswurf



40 BR - Art.78545
ab Baujahr 1995



Brill - GARTENGERÄTE GMBH * POSTFACH 3161 * D- 58422 WITTEN

POS. REF. NO. POS.	BEST.-NR. PART-NO. NO. PIECE	BEZEICHNUNG DESCRIPTION DESIGNATION	Stck Qty. Qte.	POS. REF. NO. POS.	BEST.-NR. PART-NO. NO. PIECE	BEZEICHNUNG DESCRIPTION DESIGNATION	Stck Qty. Qte.
10	09988	ZUGSTANGE, LOSE 78545	1	117	09996	ZUGFEDER 78545	1
17	10574	SI-SCHEIBE DIN 6799-6x0,7	1	118	00930	ANLAUFSCHLEIBE (REAL 33)	2
37	09045	LAGERSCHALE, HINTEN	2	119-127	10458	ANTRIEB KOMPL. 40 BR	1
39	08711	VERBINDUNGSSTANGE, LOSE	1	122-126	09975	GETRIEBE 78545 KOMPL.	1
52	09664	BUNDBOLZEN VERZ.	1	119	10001	POLY-V-RIEMENSCHLEIBE	1
53	09674	SCHLEIBE DIN 6902-A7,4	1	120	10365	SPANNHÜLSE DIN 1481-5x32	1
54	08539	SI-SCHLEIBE DIN 6799-6x0,7	1	122	04896	SCHRAUBE V2A 5x16	4
107	09977	BOWDENZUG / RADANTRIEB KPL.	1	123	06505	SIEHE 06506	1
108+109	09428	ANTRIEBSRAD KPL.M.BUCHSE SVR	2	124	06467	U-SCHLEIBE DIN 125-5,3	1
109	09129	LAGERBUCHSE MIT BUND	2	127	06461	SCHLEIBE DIN 125-A13	1
110	06839	SCHLEIBE DIN 9021-A6,4	2	128+129	10521	HÜLLROHR 78545 LG. & KRZ.	1
111	09199	TT-SCHRAUBE M6x16	2	130	10063	LAGERBUCHSE 12,2	2
112	08601	RADKAPPE, HINTEN 195	2	131	06635	SKT-SCHRAUBE DIN 933-5x16	2
113	09973	SPERRHAKEN	2	132	10441	SICHERUNGSSCHLEIBE S5	2
114	09980	SIEHE 10758	1	133	10000	RING 78545	1
115	09981	SIEHE 10758	1	134	10196	SCHLEIBE ZUR ZUGFEDER	1
116	10004	POLY-V-RIEMEN J660/2	1				

40 BR - Art.78545
ab Baujahr 1995

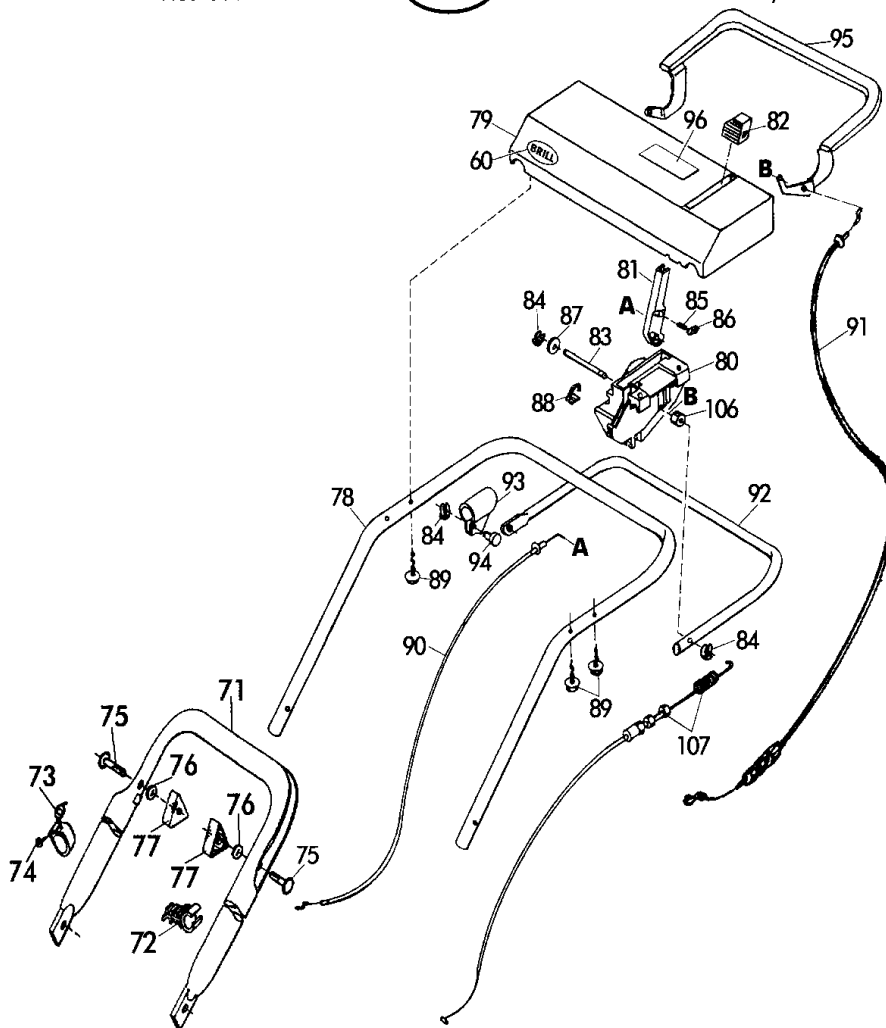
Benzinsichelmäher Heckauswurf mit Antrieb Bezeichnung: 40 BR Art 78545 ab Baujahr 1995 Modell: Jahr:

4/4
120/011

Benzin-Sichelmäher m.RADANTRIEB
Heckauswurf



40 BR - Art.78545
ab Baujahr 1995



Brill - GARTENGERÄTE GMBH * POSTFACH 3161 * D- 58422 WITTEN

POS. REF. NO. POS.	BEST.-NR. PART-NO. NO.PIECE	BEZEICHNUNG DESCRIPTION DESIGNATION	Stck Qty. Qte.	POS. REF. NO. POS.	BEST.-NR. PART-NO. NO.PIECE	BEZEICHNUNG DESCRIPTION DESIGNATION	Stck Qty. Qte.
60	10571	BRILL - LOGO	1	85	09082	DRUCKFEDER LOSE	1
71	09117	GEST.-UNTERTEIL, LACK.	1	86	09081	DRUCKSTÜCK LOSE	1
72	08787	KLEMMHALTER	1	87	06464	SCHEIBE DIN 125-A6,4	1
73	10953	UMLENKHALTER	1	88	10584	KLAMMER Z.GASZUG	1
74	08722	SCHRAUBE DIN 7981-3,5x13	1	89	09083	PT-SCHRAUBE S-1447-K 60x25	3
75	09191	FORMSCHRAUBE 8x47	2	90	10234	BOWDENZUG / GAS 40 BH	1
76	06465	SCHEIBE DIN 125-A8,4	2	91	09966	BOWDENZUG / BREMSE	1
77	08288	HOLMSPANNGRIF	2	92	10038	KUPLUNGSBÜGEL 78545 GEP.	1
78	09398	GESTÄNGEHOLM-OBERTEIL LOSE	1	93	09106	BÜGELLAGER, SCHWARZ	1
79	09077	BEDIENPANEL,LOSE (NEUTRAL)	1	94	09982	BOLZEN, VERZ.	1
80	10064	LAGERBOCK 78545, GEBOHRT	1	95	09985	BREMSBÜGEL	1
81	09079	STELLTEIL,SCHWARZ	1	96	10657	BEDIENUNGS-AUFKLEBER	1
82	09080	KNAUF Z.STELLTEIL	1	106	10161	ABSTANDSBÜCHSE 78545	1
83	09998	BOLZEN, VERZ. (BR,BHR)	1	107	09977	BOWDENZUG / RADANTRIEB KPL.	1
84	08656	KL-SICHERUNG	3	78-107	10516	GESTÄNGE-OBERTEIL KPL.MONT.	1

40 BR - Art.78545
ab Baujahr 1995