

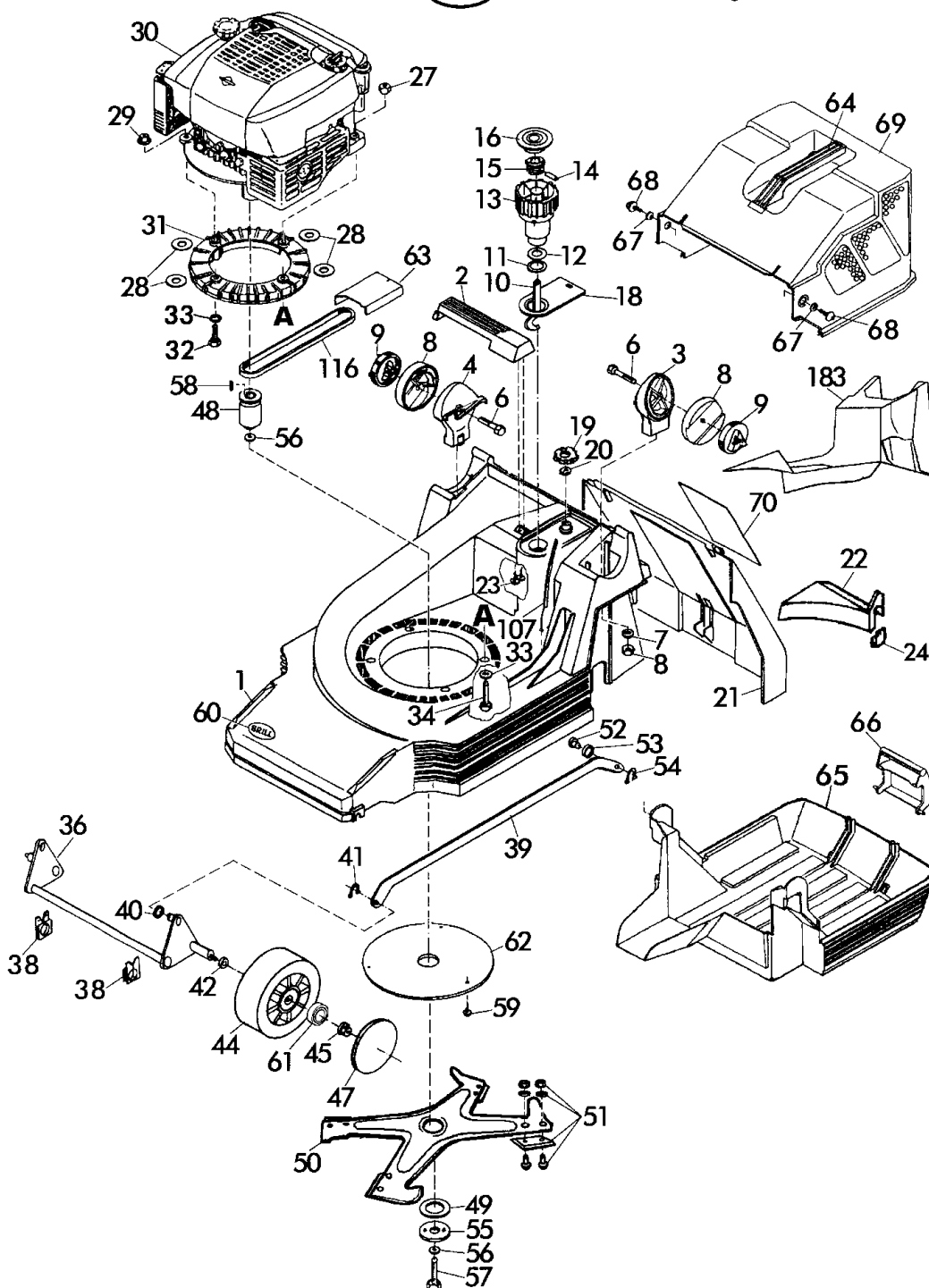
Benzinsichelmäher Heckauswurf mit Antrieb Bezeichnung: 40 BR MulchCut Art 78545 ab Baujahr 1999 Modell: Jahr:

1/4  
120/011

Benzin-Sichelmäher m.RADANTRIEB  
Heckauswurf



40 BR MulchCut - Art.78545  
ab Baujahr 1999



40 BR MulchCut - Art.78545  
ab Baujahr 1999



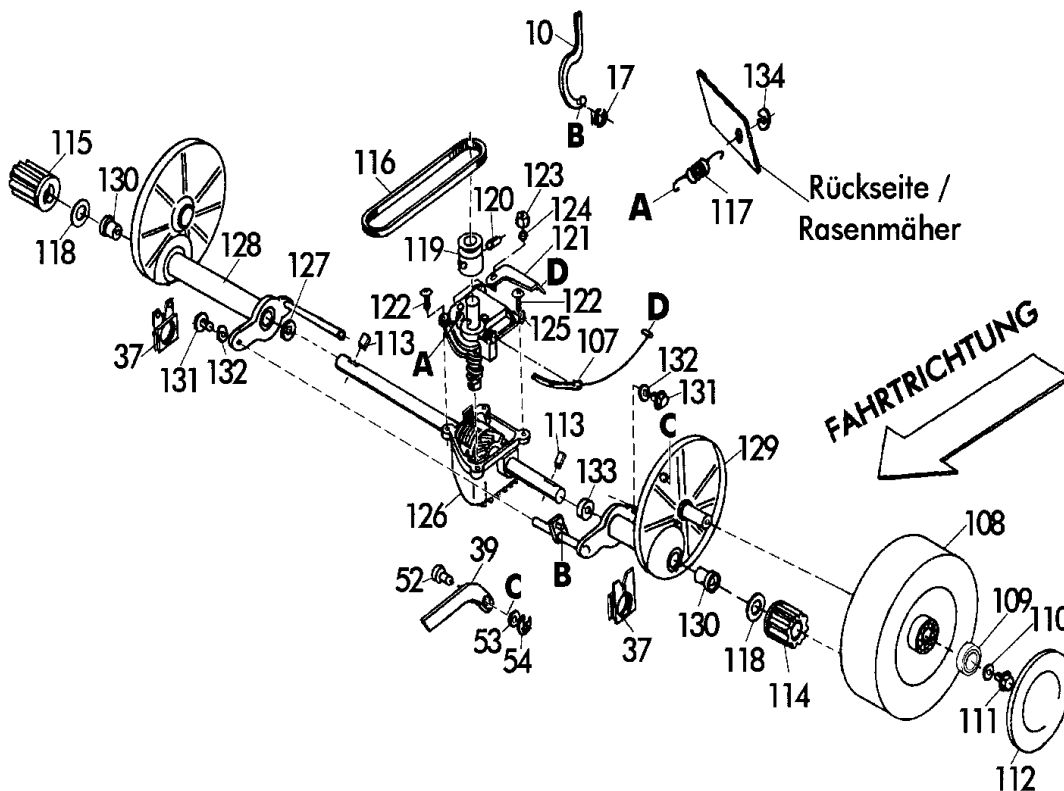
Benzinsichelmäher Heckauswurf mit Antrieb Bezeichnung: 40 BR MulchCut Art 78545 ab Baujahr 1999 Modell: Jahr:

3/4  
120/011

Benzin-Sichelmäher m. RADANTRIEB  
Heckauswurf



40 BR MulchCut - Art.78545  
ab Baujahr 1999



Brill - GARTENGERÄTE GMBH \* POSTFACH 3161 \* D- 58422 WITTEN

| POS.<br>REF. NO.<br>POS. | BEST.-NR.<br>PART.-NO.<br>NO. PIECE | BEZEICHNUNG<br>DESCRIPTION<br>DESIGNATION | Stck<br>Qty.<br>Qte. | POS.<br>REF. NO.<br>POS. | BEST.-NR.<br>PART.-NO.<br>NO. PIECE | BEZEICHNUNG<br>DESCRIPTION<br>DESIGNATION | Stck<br>Qty.<br>Qte. |
|--------------------------|-------------------------------------|---|----------------------|--------------------------|-------------------------------------|---|----------------------|
| 10                       | 09988                               | ZUGSTANGE, LOSE 78545                     | 1                    | 117                      | 09996                               | ZUGFEDER 78545                            | 1                    |
| 17                       | 10574                               | SI-SCHEIBE DIN 6799-6x0,7                 | 1                    | 118                      | 00930                               | ANLAUFSCHLEIBE (REAL 33)                  | 2                    |
| 37                       | 09045                               | LAGERSCHALE, HINTEN                       | 2                    | 119-127                  | 10458                               | ANTRIEB KOMPL. 40 BR                      | 1                    |
| 39                       | 08711                               | VERBINDUNGSSTANGE, LOSE                   | 1                    | 122-126                  | 10971                               | GETRIEBE BR1-0001 HA                      | 1                    |
| 52                       | 10427                               | ZUGBOLZEN                                 | 1                    | 119                      | 10001                               | POLY-V-RIEMENSCHLEIBE                     | 1                    |
| 53                       | 09674                               | SCHEIBE DIN 6902-A7,4                     | 1                    | 120                      | 10365                               | SPANNHÜLSE DIN 1481-5x32                  | 1                    |
| 54                       | 08539                               | SI-SCHEIBE DIN 6799-6x0,7                 | 1                    | 122                      | 04896                               | SCHRAUBE V2A 5x16                         | 4                    |
| 107                      | 09977                               | BOWDENZUG / RADANTRIEB KPL.               | 1                    | 123                      | 06506                               | SKT-MUTTER D0555-M5                       | 1                    |
| 108+109                  | 11299                               | ANTRIEBSRAD/K-LAGER D=195 KPL             | 2                    | 124                      | 06467                               | U-SCHEIBE DIN 125-5,3                     | 1                    |
| 109                      | 08635                               | KUGELLAGER z.Laufrad, lose                | 4                    | 127                      | 06461                               | SCHEIBE DIN 125-A13                       | 1                    |
| 110                      | 11329                               | KLEMMRING SBF1815Y                        | 2                    | 128+129                  | 10521                               | HÜLLROHR 78545 LG.& KRZ.                  | 1                    |
| 111                      | 09199                               | TT-SCHRAUBE M6x16                         | 2                    | 130                      | 10063                               | LAGERBUCHSE 12,2                          | 2                    |
| 112                      | 08601                               | RADKAPPE, HINTEN 195                      | 2                    | 131                      | 06635                               | SKT-SCHRAUBE DIN 933-5x16                 | 2                    |
| 113                      | 09973                               | SPERRHAKEN                                | 2                    | 132                      | 10441                               | SICHERUNGSSCHLEIBE S5                     | 2                    |
| 114                      | 10758                               | SPERRZAHNRAD RTS./LKS.                    | 1                    | 133                      | 10000                               | RING 78545                                | 1                    |
| 115                      | 10758                               | SPERRZAHNRAD RTS./LKS.                    | 1                    | 134                      | 10196                               | SCHEIBE ZUR ZUGFEDER                      | 1                    |
| 116                      | 10004                               | POLY-V-RIEMEN J660/2                      | 1                    |                          |                                     |   |                      |

40 BR MulchCut - Art.78545  
ab Baujahr 1999

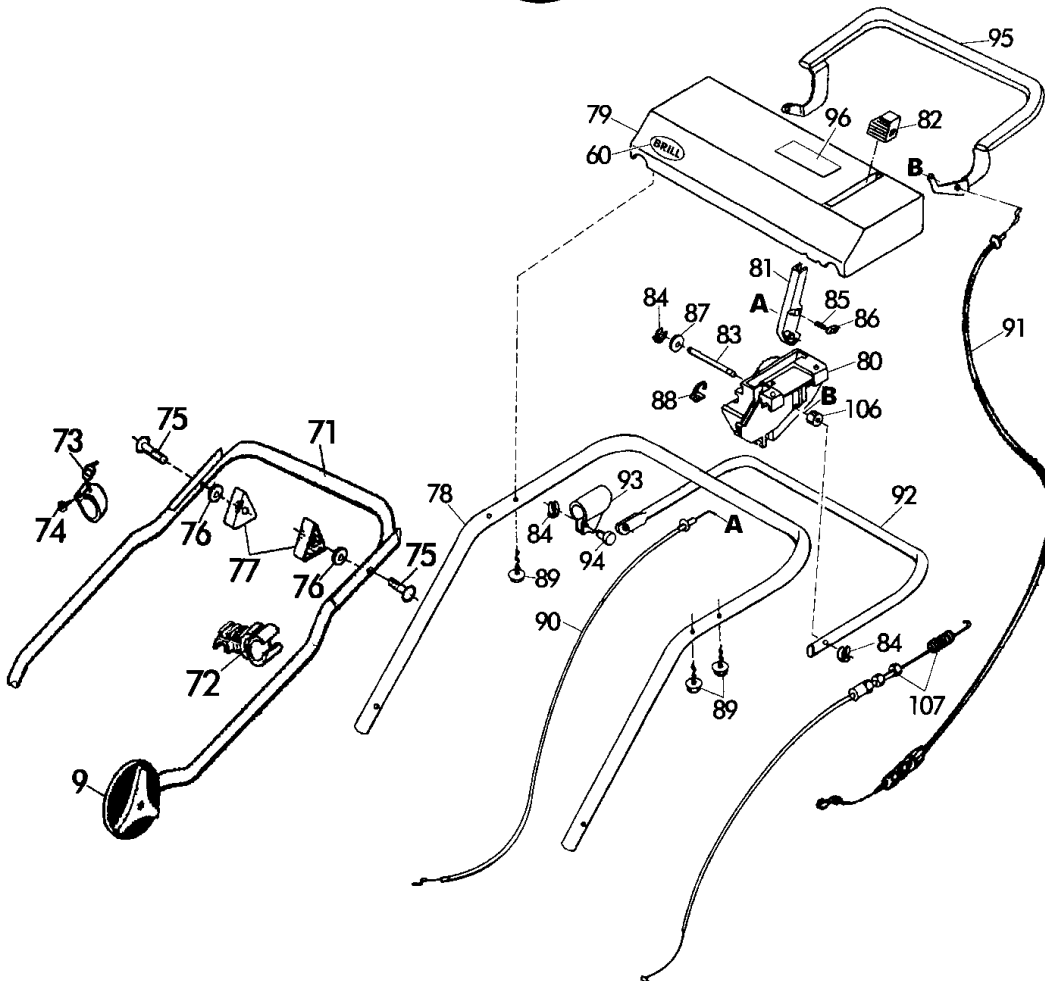
Benzinsichelmäher Heckauswurf mit Antrieb Bezeichnung: 40 BR MulchCut Art 78545 ab Baujahr 1999 Modell: Jahr:

4/4  
120/011

Benzin-Sichelmäher m.RADANTRIEB  
Heckauswurf



40 BR MulchCut - Art.78545  
ab Baujahr 1999



| POS.<br>REF.NO.<br>POS. | BEST.-NR.<br>PART.-NO.<br>NO.PIECE | BEZEICHUNG<br>DESCRIPTION<br>DESIGNATION | Stck<br>Qty.<br>Qte. | POS.<br>REF.NO.<br>POS. | BEST.-NR.<br>PART.-NO.<br>NO.PIECE | BEZEICHUNG<br>DESCRIPTION<br>DESIGNATION | Stck<br>Qty.<br>Qte. |
|-------------------------|------------------------------------|--|----------------------|-------------------------|------------------------------------|--|----------------------|
| 60                      | 10571                              | BRILL - LOGO                             | 1                    | 85                      | 09082                              | DRUCKFEDER LOSE                          | 1                    |
| 71                      | 10993                              | GESTÄNGE-UNTERTEIL 40/46                 | 1                    | 86                      | 09081                              | DRUCKSTÜCK LOSE                          | 1                    |
| 72                      | 08787                              | KLEMMHALTER                              | 1                    | 87                      | 06464                              | SCHEIBE DIN 125-A6,4                     | 1                    |
| 73                      | 10953                              | UMLENKHALTER                             | 1                    | 88                      | 10584                              | KLAMMER Z.GASZUG                         | 1                    |
| 74                      | 08722                              | SCHRAUBE DIN 7981-3,5x13                 | 1                    | 89                      | 09083                              | PT-SCHRAUBE S-1447-K 60x25               | 4                    |
| 75                      | 09191                              | FORMSCHRAUBE 8x47                        | 2                    | 90                      | 10234                              | BOWDENZUG / GAS 40 BH                    | 1                    |
| 76                      | 06465                              | SCHEIBE DIN 125-A8,4                     | 2                    | 91                      | 09966                              | BOWDENZUG / BREMSE                       | 1                    |
| 77                      | 08288                              | HOLMSPANNNGRIFF                          | 2                    | 92                      | 10038                              | KUPPLUNGSBÜGEL 78545 GEP.                | 1                    |
| 78                      | 09398                              | GESTÄNGEHOLM-OBERTEIL LOSE               | 1                    | 93                      | 09106                              | BÜGELLAGER, SCHWARZ                      | 1                    |
| 79                      | 09077                              | BEDIENPANEL, LOSE (NEUTRAL)              | 1                    | 94                      | 09982                              | BOLZEN, VERZ.                            | 1                    |
| 80                      | 10064                              | LAGERBOCK 78545, GEBOHRT                 | 1                    | 95                      | 09985                              | BREMSBÜGEL                               | 1                    |
| 81                      | 09079                              | STELLTEIL, SCHWARZ                       | 1                    | 96                      | 10657                              | BEDIENUNGS-AUFKLEBER                     | 1                    |
| 82                      | 09080                              | KNAUF Z.STELLTEIL                        | 1                    | 106                     | 10161                              | ABSTANDSBUCHSE 78545                     | 1                    |
| 83                      | 09998                              | BOLZEN, VERZ. (BR,BHR)                   | 1                    | 107                     | 09977                              | BOWDENZUG / RADANTRIEB KPL.              | 1                    |
| 84                      | 08656                              | KL-SICHERUNG                             | 3                    | 78-107                  | 11574                              | GEST.-OBERTEIL KPL. 78365/-70            | 1                    |

40 BR MulchCut - Art.78545  
ab Baujahr 1999