

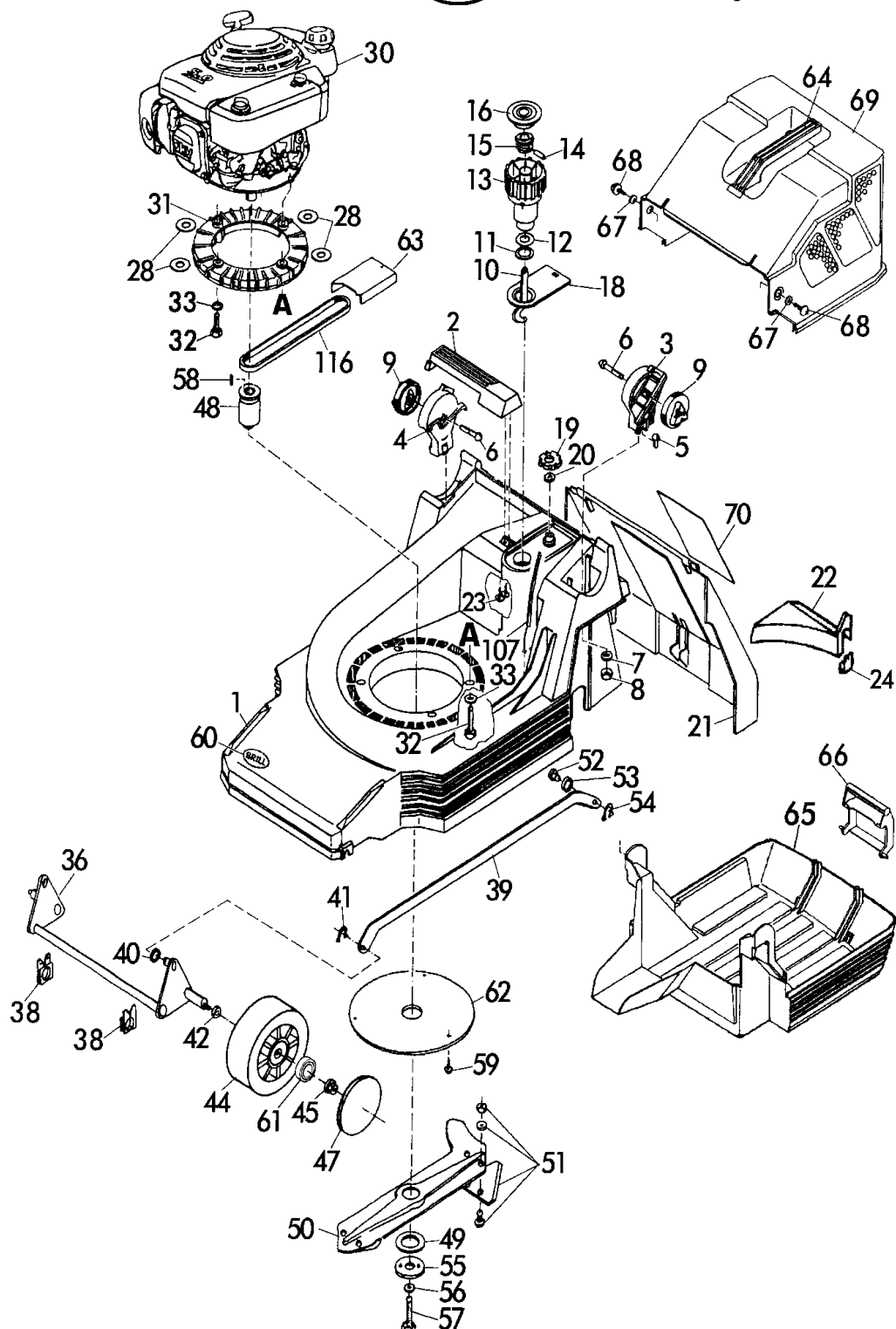
Benzinsichelmäher Heckauswurf mit Antrieb Bezeichnung: 40 BR OHV Art 78595 ab Baujahr 1995 Modell: Jahr:

1/4
120/011

Benzin-Sichelmäher m.RADANTRIEB
Heckauswurf



40 BR OHV - Art. 78595
ab Baujahr 1995



40 BR OHV - Art. 78595
ab Baujahr 1995

Benzinsichelmäher Heckauswurf mit Antrieb Bezeichnung: 40 BR OHV Art 78595 ab Baujahr 1995 Modell: Jahr:

2/4

Benzin-Sichelmäher m.RADANTRIEB

120/011

Heckauswurf



40 BR OHV - Art.78595
ab Baujahr 1995

Brill - GARTENGERÄTE GMBH * POSTFACH 3161 * D- 58422 WITTEN

POS. REF. NO. POS.	BEST.-NR. PART.-NO. NO.PIECE	BEZEICHNUNG DESCRIPTION DESIGNATION	Stck Qty. Qte.	POS. REF. NO. POS.	BEST.-NR. PART.-NO. NO.PIECE	BEZEICHNUNG DESCRIPTION DESIGNATION	Stck Qty. Qte.
1	09978A	GEHÄUSE 40 BR (-V12/OHV)	1	44	08273	LAUFRAD 165 VORNE KPL.	2
--	08612	AUFKLEBER: WARNHINWEIS	1	45	08427	RIPPMUTTER M8-KI.10	2
2	08602	GEHÄUSEGRIFF	1	47	08600	RADKAPPE VORNE 165	2
3	08285	DREHGELENK, LINKS	1	48	09976	MESSERFLANSCH 40 BR	1
4	08286	DREHGELENK, RECHTS	1	49	08740	REIBSCHEIBE (42BK-46B)	1
5	06544	FLR-SCHRAUBE DIN 603-8x20	2	50-51	09017	MESSERTRÄGER KPL. SB=40 CM	1
6	06548	FLR-SCHRAUBE DIN 603-8x50	2	51	00002	DREIECKMESSERSATZ, KPL.	1
7	07500	SCHEIBE S 9021-A8,4x25x3	2	52	09664	BUNDBOLZEN VERZ.	1
8	06684	S-MUTTER DIN 985-8	2	53	09674	SCHEIBE DIN 6902-A7,4	1
9	08287	GELENKSPANNGRIF	2	54	10574	SI-SCHEIBE DIN 6799-6x0,7	1
10	09988	ZUGSTANGE, LOSE 78545	1	55	08654	SPANNSCHEIBE, LACK.	1
11	08610	LAGERSCHEIBE	1	56	06460	SCHEIBE DIN 125-A10,5	1
12	08781	O-RING 36x2	1	57	07486	SCHRAUBE S 933-3/8 UNF 1 3/4	1
13	08605	VERSTELLKNOPF, LOSE	1	58	02713	WOODRUFF-KEIL	1
14	08607	ZYLINDERSTIFT DIN 7 - 10x22	1	59	06823	SCHRAUBE DIN 7981-4,2x22	3
15	08606	VERSTELLBOLZEN	1	60	10571	BRILL-LOGO	1
16	08609	DECKEL, ROT	1	61	08635	LAUFRADLAGER, LOSE	4
18	08276	BLENDE, BEDRUCKT	1	62	10385	ABDECKSCHEIBE	1
19	10442	SKALENRAD, BESCHRIFTET 30-80	1	63	09972	RIEMENSCHUTZ, GEP.	1
20	08782	O-RING 12,1x2,7	1	64	08252	TRAGEGRIFF, LOSE	1
21	08282	HECKKLAPPE RAL 6001	1	65	09049	FANGBOX-UNTERTEIL 40 +46	1
22	10016	SCHWELLE, GEKÜRZT	1	66	08786	KLEMMGRIF ,LOSE	1
23	06806	SCHRAUBE DIN 7976-B6,3x25	2	67	06839	SCHEIBE DIN 9021-A6,4	2
24	09304	KLAMMER Z.SCHWELLE 40	7	68	08667	SCHRAUBE DIN 7981-B6,3x19	2
28	09681	PA-ISOLIERSCHEIBE 0,2	4	69	08278	FANGBOX-OBERTEIL	1
30	10030	Honda-OHV Mod.GXV 140 A1B-5	1	70		TYPENSCHILD-Nicht verfügbar !	
31	09974	FLANSCHRING, GEFRÄST	1	107	09977	BOWDENZUG / RADANTRIEB KPL.	1
32	09715	SCHRAUBE 5/16 UNF 2 3/4	4	116	10004	POLY-V-RIEMEN J 660/2	1
33	07500	SCHEIBE S 9021-A8,4x25x3	4			ZUBEHÖR	
36	10439	VORDERACHSE KPL. 40/46	1		10620	GEBRAUCHSANWEISUNG OHV	1
38	09028	LAGERSCHALE VORNE	2		09773	MOTORANLEITUNG GXV	1
39+52	10433	VERBINDUNGSSTANGE, 40 KPL.	1		00563	BRILL-SERVICE-VERZEICHNIS	1
40	08399	WELLENSCHEIBE DIN 137-B8,4	1		06574	STECKSCHLÜSSEL DIN 659	1
41	10574	SI-SCHEIBE DIN 6799-6x0,7	2		06591	DREHSTIFT DIN 900-5x100	1
42	08319	TELLERFEDER DIN 2093-C25	2		06012	RASENMÄHER MOTOROEL (1 Liter)	Option

40 BR OHV - Art.78595
ab Baujahr 1995

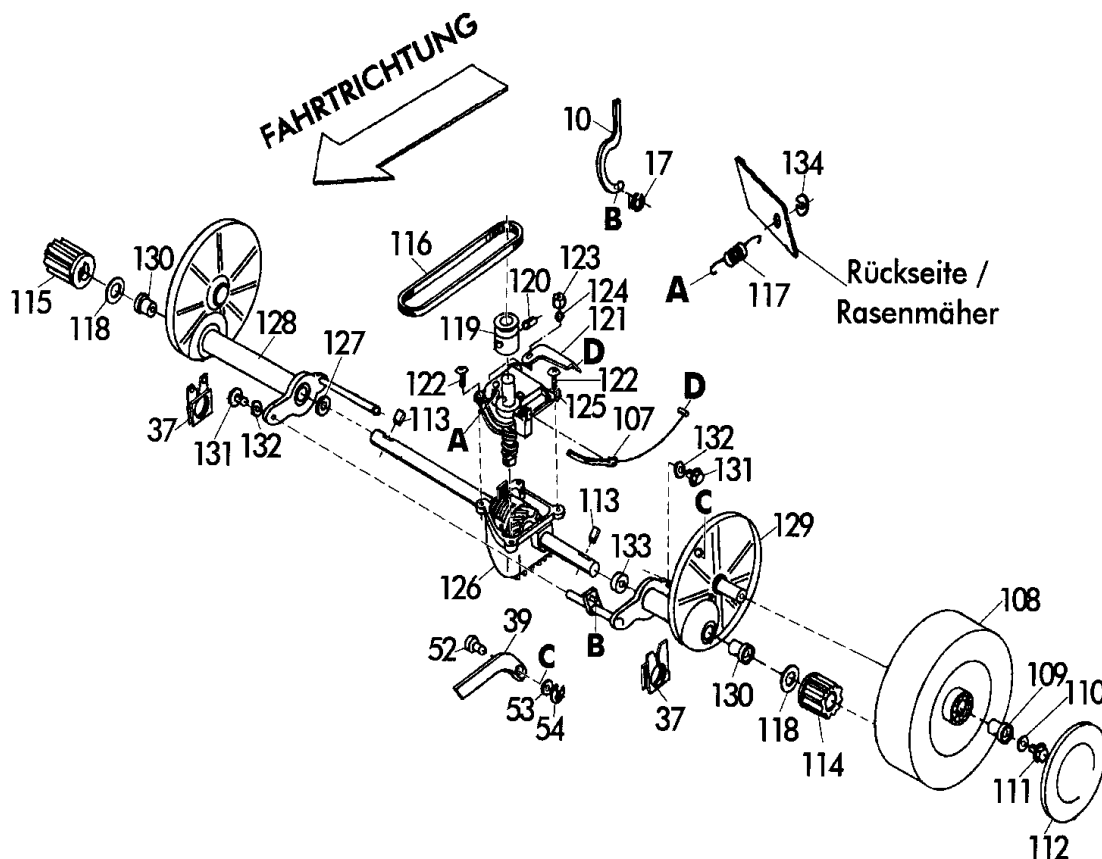
Benzinsichelmäher Heckauswurf mit Antrieb Bezeichnung: 40 BR OHV Art 78595 ab Baujahr 1995 Modell: Jahr:

3/4
120/011

Benzin-Sichelmäher m.RADANTRIEB
Heckauswurf



40 BR OHV - Art.78595
ab Baujahr 1995



Brill - GARTENGERÄTE GMBH * POSTFACH 3161 * D- 58422 WITTEN

POS. REF.NO. POS.	BEST.-NR. PART-NO. NO.PIECE	BEZEICHNUNG DESCRIPTION DESIGNATION	Stck Qty. Qte.	POS. REF.NO. POS.	BEST.-NR. PART-NO. NO.PIECE	BEZEICHNUNG DESCRIPTION DESIGNATION	Stck Qty. Qte.
10	09988	ZUGSTANGE, LOSE 78545	1	117	09996	ZUGFEDER 78545	1
17	10574	SI-SCHEIBE DIN 6799-6x0,7	1	118	00930	ANLAUFSCHLEIBE (REAL 33)	2
37	09045	LAGERSCHALE, HINTEN	2	119-127	10458	ANTRIEB KOMPL. 40 BR	1
39+52	10433	VERBINDUNGSSTANGE m.BOLZEN	1	122-126	09975	GETRIEBE 78545 KOMPL.	1
52	09664	BUNDBOLZEN VERZ.	1	119	10001	POLY-V-RIEMENSCHLEIBE	1
53	09674	SCHEIBE DIN 6902-A7,4	1	120	10365	SPANNHÜLSE DIN 1481-5x32	1
54	08539	SI-SCHLEIBE DIN 6799-6x0,7	1	122	04896	SCHRAUBE V2A 5x16	4
107	09977	BOWDENZUG / RADANTRIEB KPL.	1	123	06505	SIEHE 06506	1
108-109	09428	ANTRIEBSRAD KPL.M.BUCHSE SVR	2	124	06467	U-SCHLEIBE DIN 125-5,3	1
109	09129	LAGERBUCHSE MIT BUND	2	127	06461	SCHEIBE DIN 125-A13	1
110	06839	SCHEIBE DIN 9021-A6,4	2	128-129	10521	HÜLLROHR 78545 LG.& KRZ.	1
111	09199	TT-SCHRAUBE M6x16	2	130	10063	LAGERBUCHSE 12,2	2
112	08601	RADKAPPE, HINTEN 195	2	131	06635	SKT-SCHRAUBE DIN 933-5x16	2
113	09973	SPERRHAKEN	2	132	10441	SICHERUNGSSCHLEIBE S5	2
114	09980	SIEHE 10758	1	133	10000	RING 78545	1
115	09981	SIEHE 10758	1	134	10196	SCHEIBE ZUR ZUGFEDER	1
116	10004	POLY-V-RIEMEN J660/2	1				

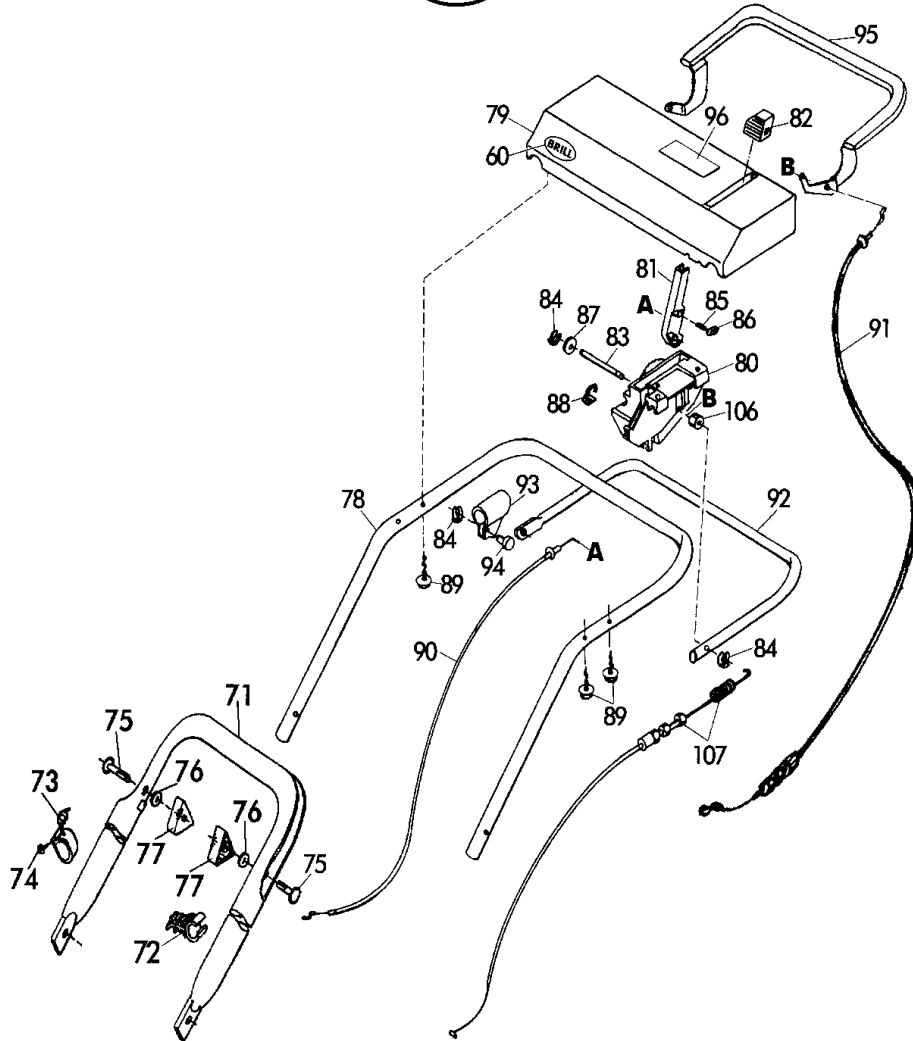
40 BR OHV - Art.78595
ab Baujahr 1995

Benzinsichelmäher Heckauswurf mit Antrieb Bezeichnung: 40 BR OHV Art 78595 ab Baujahr 1995 Modell: Jahr:

4/4 Benzin-Sichelmäher m.RADANTRIEB Heckauswurf



40 BR OHV - Art.78595 ab Baujahr 1995



POS. REF.NO. POS.	BEST.-NR. PART.-NO. NO.PIECE	BEZEICHNUNG DESCRIPTION DESIGNATION	Stck Qty. Qte.	POS. REF.NO. POS.	BEST.-NR. PART.-NO. NO.PIECE	BEZEICHNUNG DESCRIPTION DESIGNATION	Stck Qty. Qte.
60	10571	BRILL - LOGO	1	85	09082	DRUCKFEDER LOSE	1
71	09117	GEST.-UNTERTEIL, LACK.	1	86	09081	DRUCKSTÜCK LOSE	1
72	02750	KABELHALTER	1	87	06464	SCHEIBE DIN 125-A6,4	1
73	10953	UMLENKHALTER	1	88	10584	KLAMMER Z.GASZUG	1
74	08722	SCHRAUBE DIN 7981-3,5x13	1	89	09083	PT-SCHRAUBE S-1447-K 60x25	3
75	09191	FORMSCHRAUBE 8x47	2	90	09780	BOWDENZUG / GAS OHV	1
76	06465	SCHEIBE DIN 125-A8,4	2	91	09966	BOWDENZUG / BREMSE	1
77	08288	HOLMSPANNGRIF	2	92	10038	KUPPLUNGSBÜGEL 78545 GEP.	1
78	09398	GESTÄNGEHOLM-OBERTEIL LOSE	1	93	09106	BÜGELLAGER, SCHWARZ	1
79	09077	BEDIENPANEL, LOSE (NEUTRAL)	1	94	09982	BOLZEN, VERZ.	1
80	10064	LAGERBOCK, GEBOHRT	1	95	09985	BREMSBÜGEL	1
81	09079	STELLTEIL, SCHWARZ	1	96	10657	BEDIENUNGS-AUFKLEBER	1
82	09080	KNAUF Z.STELLTEIL	1	106	10161	ABSTANDSBÜCHSE 78545	1
83	09998	BOLZEN, VERZ. (BR,BHR)	1	107	09977	BOWDENZUG / RADANTRIEB KPL.	1
84	08656	KL-SICHERUNG	3	78-107	10517	GESTÄNGE-OBERTEIL KPL. OHV	1

40 BR OHV - Art.78595 ab Baujahr 1995