

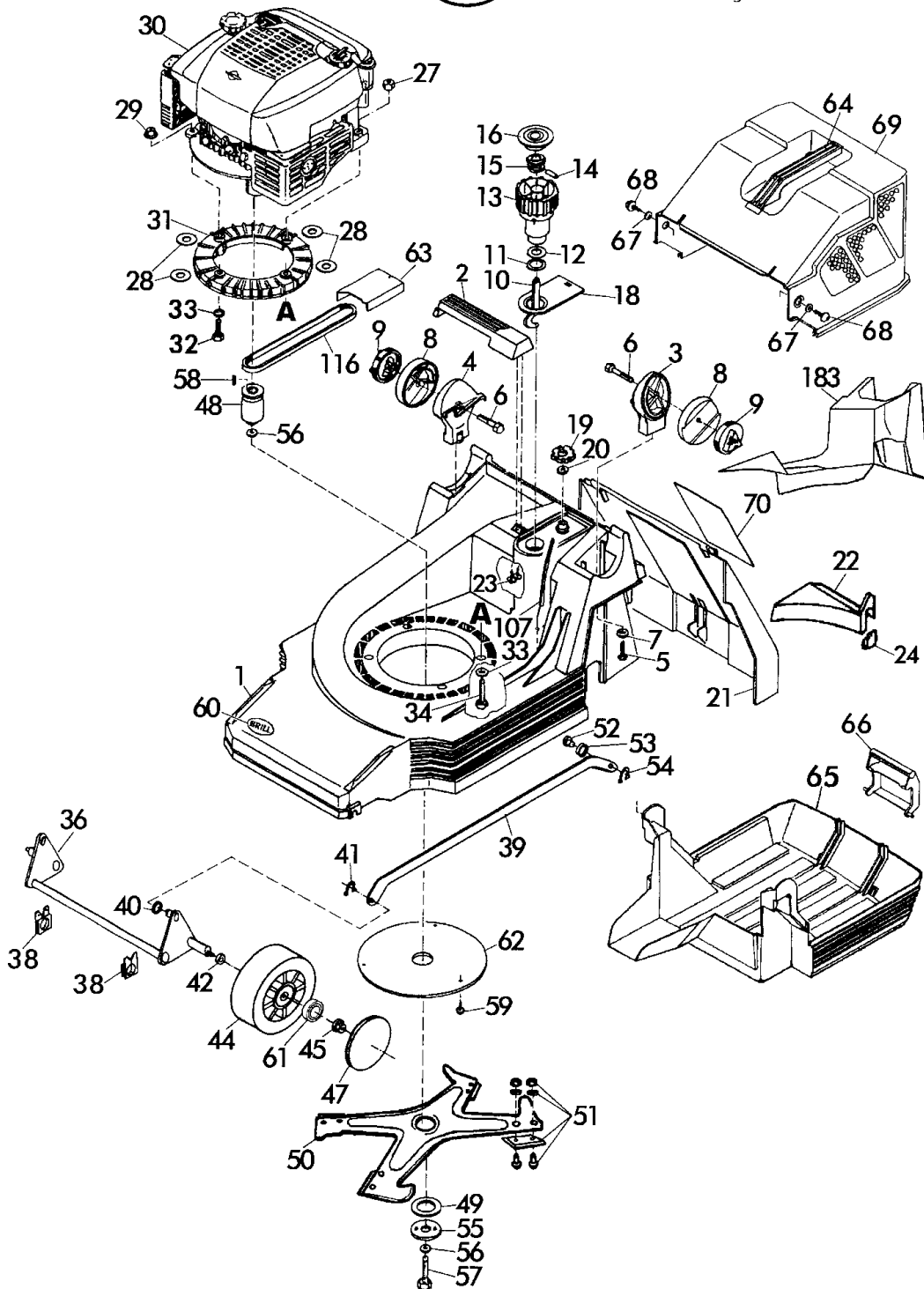
Benzinsichelmäher Heckauswurf mit Antrieb Bezeichnung: 40 BR V12 MulchCut Art 78575 ab Baujahr 1999 Modell: Jahr:

1/4
120/011

Benzin-Sichelmäher m.RADANTRIEB
Heckauswurf



40 BR V12 MulchCut - Art.78575
ab Baujahr 1999



40 BR V12 MulchCut - Art.78575
ab Baujahr 1999

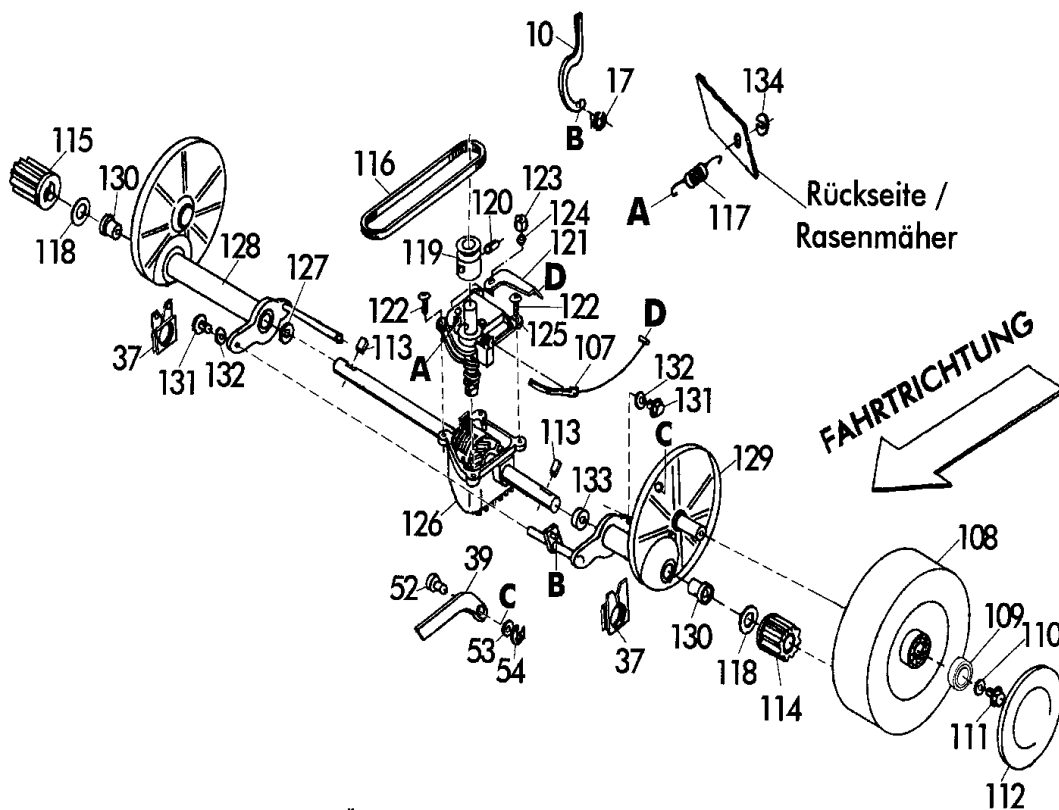
Benzinsichelmäher Heckauswurf mit Antrieb Bezeichnung: 40 BR V12 MulchCut Art 78575 ab Baujahr 1999 Modell: Jahr:

3/4
120/011

Benzin-Sichelmäher m.RADANTRIEB
Heckauswurf



40 BR V12 MulchCut - Art.78575
ab Baujahr 1999



Brill - GARTENGERÄTE GMBH * POSTFACH 3161 * D- 58422 WITTEN

POS. REF.NO.	BEST.-NR. PART-NO.	BEZEICHNUNG DESCRIPTION DESIGNATION	Stck Qty. Qty.	POS. REF.NO.	BEST.-NR. PART-NO.	BEZEICHNUNG DESCRIPTION DESIGNATION	Stck Qty. Qty.
10	09988	ZUGSTANGE, LOSE 78545	1	117	09996	ZUGFEDER 78545	1
17	10574	SI-SCHEIBE DIN 6799-6x0,7	1	118	00930	ANLAUFSCHLEIBE (REAL 33)	2
37	09045	LAGERSCHALE, HINTEN	2	119-127	10458	ANTRIEB KOMPL. 40 BR	1
39	10437	VERBINDUNGSSTANGE 40	1	122-126	10971	GETRIEBE BR1-0001 HA	1
52	10427	ZUGBOLZEN	1	119	10001	POLY-V-RIEMENSCHLEIBE	1
53	09674	SCHLEIBE DIN 6902-A7,4	1	120	10365	SPANNHÜLSE DIN 1481-5x32	1
54	10574	SI-RING D6799-6	1	122	04896	SCHRAUBE V2A 5x16	4
107	09977	BOWDENZUG / RADANTRIEB KPL.	1	123	06505	SIEHE 06506	1
108+109	11299	ANTRIEBSRAD/K-LAGER D=195 KPL	2	124	06467	U-SCHLEIBE DIN 125-5,3	1
109	08635	KUGELLAGER z.Laufrad, lose	4	127	06461	SCHLEIBE DIN 125-A13	1
110	11329	KLEMMRING SBF1815Y	2	128+129	10521	HÜLLROHR 78545 LG.& KRZ.	1
111	09199	TT-SCHRAUBE M6x16	2	130	10063	LAGERBUCHSE 12,2	2
112	08601	RADKAPPE, HINTEN 195	2	131	06635	SKT-SCHRAUBE DIN 933-5x16	2
113	09973	SPERRHAKEN	2	132	10441	SICHERUNGSSCHLEIBE S5	2
114	10758	SPERRZAHNRAD RTS. & LKS.	1	133	10000	RING 78545	1
115	10758	SPERRZAHNRAD RTS. & LKS.	1	134	10196	SCHLEIBE ZUR ZUGFEDER	1
116	10004	POLY-V-RIEMEN J660/2	1				

40 BR V12 MulchCut - Art.78575
ab Baujahr 1999

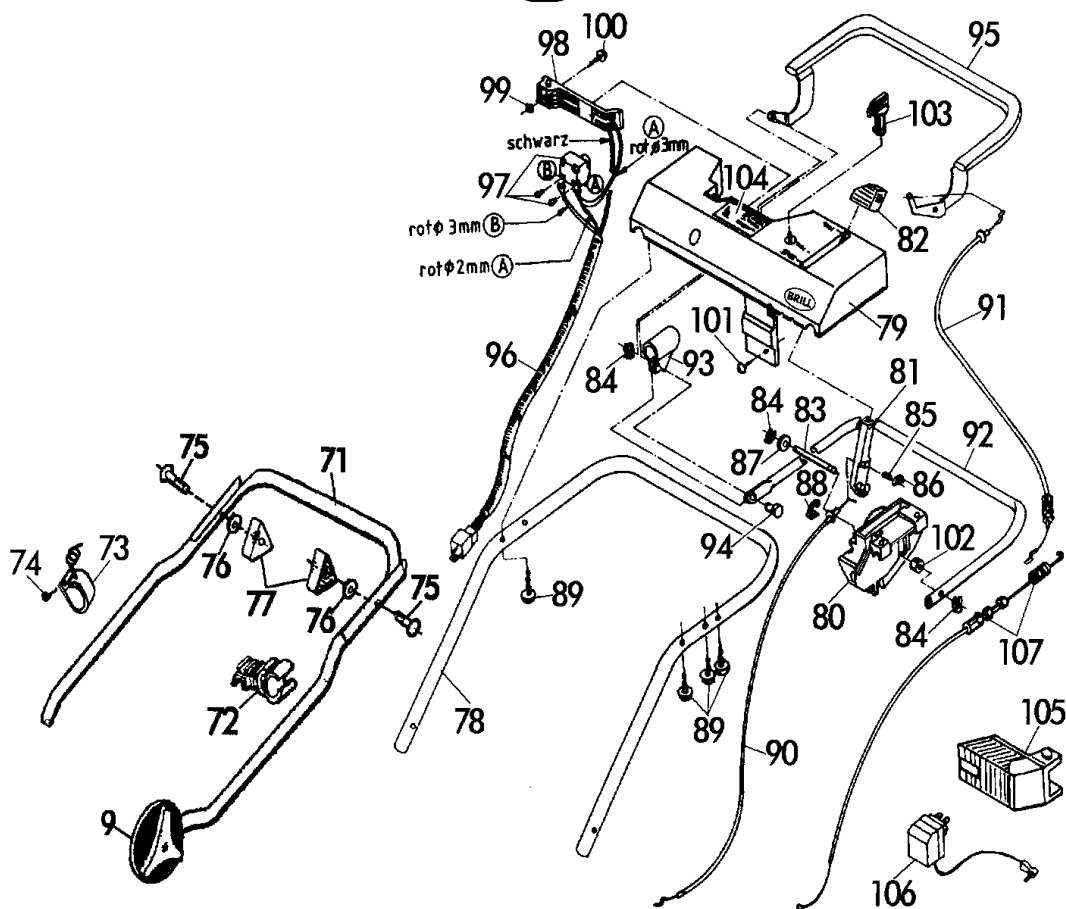
Benzinsichelmäher Heckauswurf mit Antrieb Bezeichnung: 40 BR V12 MulchCut Art 78575 ab Baujahr 1999 Modell: Jahr:

4/4
120/011

Benzin-Sichelmäher m.RADANTRIEB
Heckauswurf



40 BR V12 MulchCut - Art.78575
ab Baujahr 1999



POS. REF. NO. POS.	BEST.-NR. PART.-NO. NO. PIECE	BEZEICHUNG DESCRIPTION DESIGNATION	Stck Qty. Qte.	POS. REF. NO. POS.	BEST.-NR. PART.-NO. NO. PIECE	BEZEICHUNG DESCRIPTION DESIGNATION	Stck Qty. Qte.
60	10571	BRILL-LOGO	1	89	09083	PT-SCHRAUBE S-1447-K 60x25	3
71	10993	GESTÄNGE-UNTERTEIL 40/46	1	90	10234	BOWDENZUG / GAS 40 BH	1
72	08787	KLEMMHALTER	1	91	09966	BOWDENZUG / BREMSE	1
73	10953	UMLENKHALTER	1	92	10038	KUPPLUNGSBÜGEL 78545 GEP.	1
74	08722	SCHRAUBE DIN 7981-3.5x13	1	93	09106	BÜGELLAGER, SCHWARZ	1
75	09191	FORMSCHRAUBE 8x47	2	94	09982	BOLZEN, VERZ.	1
76	06465	SCHEIBE DIN 125-A8,4	2	95	03469	BLECHSCHRAUBE DIN 7981	1
77	08288	HOLMSPANNGRIF	2	96+97	09638	SPANGE KPL.MONTIERT	1
78	09398	GESTÄNGEHOLM-OBERTEIL LOSE	1	98	08595	TASTER 78580	1
79	09098	BEDIENPANEL,LOSE,GEST. (-V12)	1	99	09101	SCHRAUBE DIN 7985	1
80	10064	LAGERBOCK 78545, GEBOHRT	1	100	09102	VKT-MUTTER	1
81	09079	STELLTEIL, SCHWARZ	1	101	08587	ZÜNDSCHLÜSSEL -V 12	1
82	09080	KNAUF Z.STELLTEIL	1	102	09640	AKKU-PACK AP-12 (78580)	Option
83	09998	BOLZEN, VERZ. (BR,BHR)	1	103	09639	LADEGERÄT NL-12 (78570)	Option
84	08656	KL-SICHERUNG	3	104	10657	BEDIENUNGS-AUFKLEBER	1
85	09082	DRUCKFEDER LOSE	1	106	10161	ABSTANDSBUCHSE 78545	1
86	09081	DRUCKSTÜCK LOSE	1	107	09977	BOWDENZUG / RADANTRIEB KPL.	1
87	06464	SCHEIBE DIN 125-A6,4	1	108	09985	BREMSBÜGEL KOMPL.	1
88	10584	KLAMMER Z.GASZUG	1	78-108	11595	GEST.-OBERTEIL 40BR V12-MCUT KPL.	1

40 BR V12 MulchCut - Art.78575
ab Baujahr 1999