

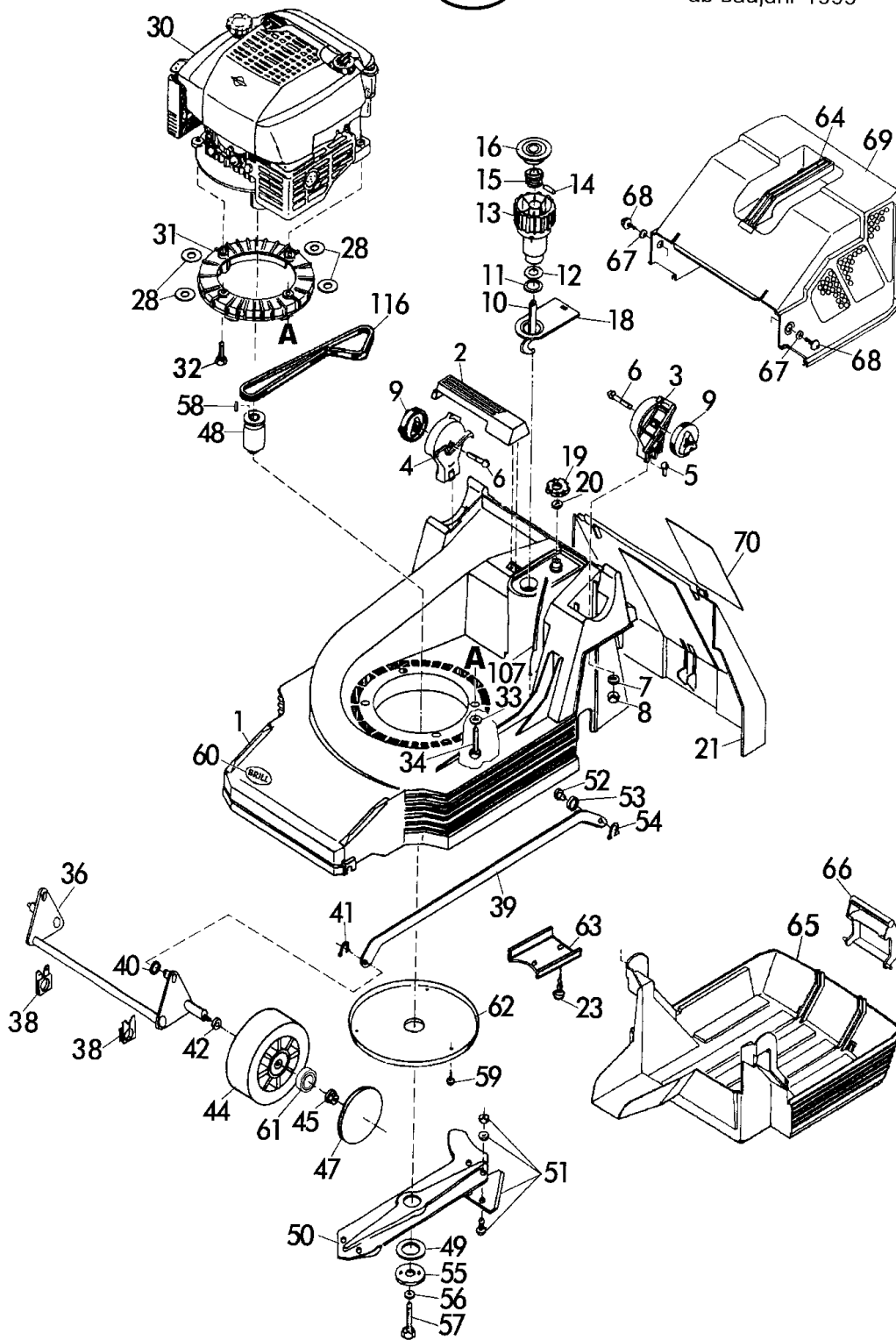
Benzinsichelmäher Heckauswurf mit Antrieb Bezeichnung: 46 BR Art 78620 ab Baujahr 1995 Modell: Jahr:

1/4
120/011

Benzin-Sichelmäher mit
Heckauswurf & RADANTRIEB



46 BR - Art.78620
ab Baujahr 1995



46 BR - Art.78620
ab Baujahr 1995

Benzinsichelmäher Heckauswurf mit Antrieb Bezeichnung: 46 BR Art 78620 ab Baujahr 1995 Modell: Jahr:

2/4
120/011

Benzin-Sichelmäher mit
Heckauswurf & RADANTRIEB



46 BR - Art.78620
ab Baujahr 1995

Brill - GARTENGERÄTE GMBH * POSTFACH 3161 * D- 58422 WITTEN

POS. REF.NO. POS.	BEST.-NR. PART.-NO. NO.PIECE	BEZEICHNUNG DESCRIPTION DESIGNATION	Stck Qty. Qte.	POS. REF.NO. POS.	BEST.-NR. PART.-NO. NO.PIECE	BEZEICHNUNG DESCRIPTION DESIGNATION	Stck Qty. Qte.
1	11616	GEHÄUSE 46 BR (Ultra)	1	44	08273	LAUFRAD 165 VORNE KPL.	2
--	08612	AUFKLEBER: WARNHINWEIS	1	45	08427	RIPPMUTTER M8-KI.10	2
2	08602	GEHÄUSEGRIFF	1	47	08600	RADKAPPE VORNE 165	2
3	08285	DREHGELENK, LINKS	1	48	10663	MESSERFLANSCH 46 BR	1
4	08286	DREHGELENK, RECHTS	1	49	08740	REIBSCHEIBE (42BK-46B)	1
5	06544	FLR-SCHRAUBE DIN 603-8x20	2	50-51	09331	MESSERTRÄGER 46 CM ,KPL.	1
6	06548	FLR-SCHRAUBE DIN 603-8x50	2	51	00002	DREIECKMESSERSATZ, KPL.	1
7	07500	SCHEIBE S 9021-A8,4x25x3	2	52	09664	BUNDBOLZEN VERZ.	1
8	06684	S-MUTTER DIN 985-8	2	53	09674	SCHEIBE DIN 6902-A7,4	1
9	08287	GELENKSPANNGRIF	2	54	10574	SI-SCHEIBE DIN 6799-6x0,7	1
10	10745	ZUGSTANGE 46 BR RAL7021	1	55	08654	SPANNSCHEIBE, LACK.	1
11	08610	LAGERSCHEIBE	1	56	06460	SCHEIBE DIN 125-A10,5	1
12	08781	O-RING 36x2	1	57	07484	SKT-SCHRAUBE S-933-38112	1
13	08605	VERSTELKNOPF, LOSE	1	58	02713	WOODRUFF-KEIL	1
14	08607	ZYLINDERSTIFT DIN 7 - 10x22	1	59	06820	SCHRAUBE DIN 7981-4,2X13	3
15	08606	VERSTELBOLZEN	1	60	10571	BRILL-LOGO	1
16	08609	DECKEL, ROT	1	61	08635	LAUFRADLAGER, LOSE	4
18	08276	BLENDE, BEDRUCKT	1	62	10682	ABDECKTOPFSCHEIBE 46 BR	1
19	10442	SKALENRAD, BESCHRIFTET 30-80	1	63	10679	ABDECKUNG 46 BR GEP.	1
20	08782	O-RING 12,1x2,7	1	64	08252	TRAGEGRIFF, LOSE	1
21	08282	HECKKLAPPE RAL 6001	1	65	09049	FANGBOX-UNTERTEIL 40 + 46	1
23	06823	SCHRAUBE DIN 7981-4,2x22	3	66	08786	KLEMMGRIFF RAL2002, LOSE	1
28	09681	PA-ISOLIERSCHEIBE 0,2	4	67	06839	SCHEIBE DIN 9021-A6,4	2
30	10329	B&S-MOTOR 12F802-1180/01	1	68	08667	SCHRAUBE DIN 7981-B6,3x19	2
31	10689	FLANSCHRING 46 BR GEFRÄST	1	69	08278	FANGBOX-OBERTEIL	1
32	09093	TORX-SCHRAUBE S0933 38114	3	70		TYPENSCHILD-Nicht verfügbar !	
33	07500	SCHEIBE S 9021-A8,4x25x3	5	107	09977	BOWDENZUG / RADANTRIEB KPL.	1
34	07449	FORMSCHRAUBE (S0000 08251)	5	116	10658	POLY-V-RIEMEN J915/2-360J2	1
36	10439	VORDERACHSE KPL. 40/46	1			ZUBEHÖR	
38	09028	LAGERSCHALE VORNE	2		10621	GEBRAUCHSANWEISUNG 40/46B/E	1
39+52	10690	VERBINDUNGSSTANGE 46 KPL.	1		00563	BRILL-SERVICE-VERZEICHNIS	1
40	08399	WELLENSCHEIBE DIN 137-B8,4	1		06574	STECKSCHLÜSSEL DIN 659	1
41	10574	SI-SCHEIBE DIN 6799-6x0,7	2		06591	DREHSTIFT DIN 900-5x100	1
42	08319	TELLERFEDER DIN 2093-C25	2		06012	RASENMÄHER MOTOROEL (1 Liter)	Option

46 BR - Art.78620
ab Baujahr 1995

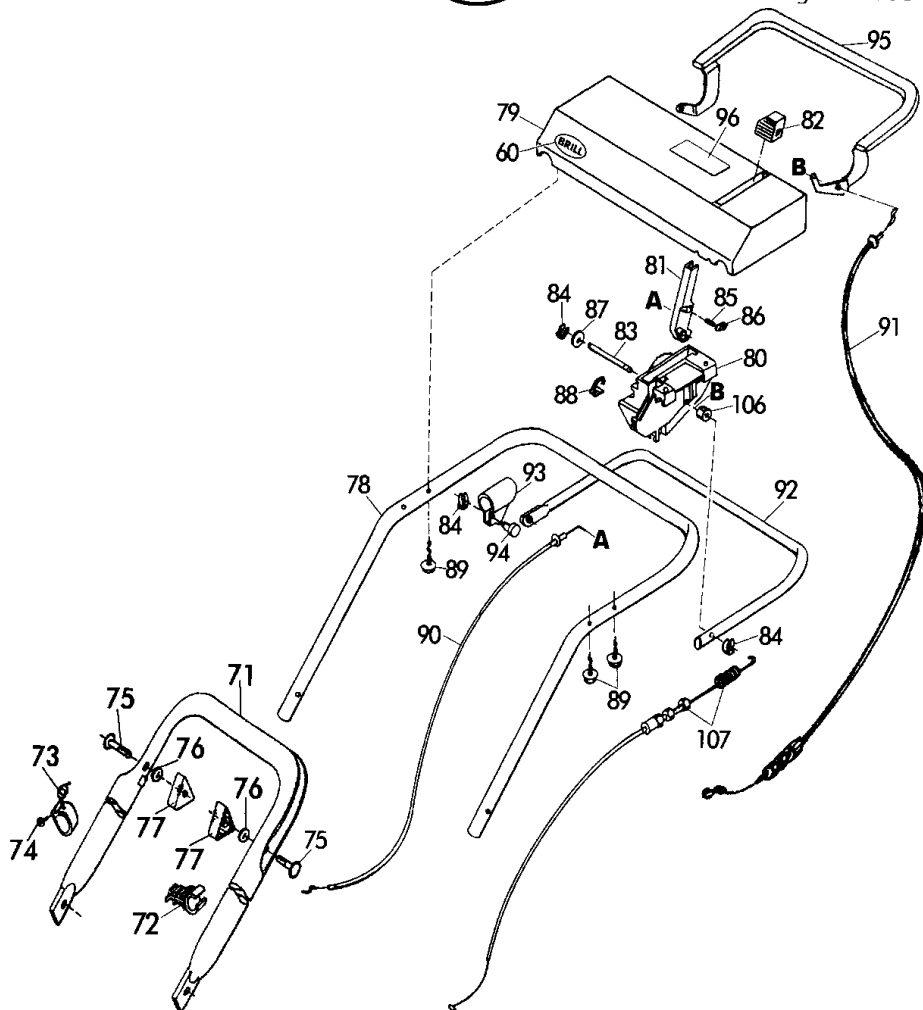
Benzinsichelmäher Heckauswurf mit Antrieb Bezeichnung: 46 BR Art 78620 ab Baujahr 1995 Modell: Jahr:

4/4
120/011

Benzin-Sichelmäher mit
Heckauswurf & RADANTRIEB



46 BR - Art.78620
ab Baujahr 1995



Brill - GARTENGERÄTE GMBH * POSTFACH 3161 * D- 58422 WITTEN

POS. REF.NO. POS.	BEST.-NR. PART.-NO. NO.PIECE	BEZEICHNUNG DESCRIPTION DESIGNATION	Stck Qty. Qte.	POS. REF.NO. POS.	BEST.-NR. PART.-NO. NO.PIECE	BEZEICHNUNG DESCRIPTION DESIGNATION	Stck Qty. Qte.
60	10571	BRILL - LOGO	1	85	09082	DRUCKFEDER LOSE	1
71	09117	GEST.-UNTERTEIL, LACK.	1	86	09081	DRUCKSTÜCK LOSE	1
72	08787	KLEMMHALTER	1	87	06464	SCHEIBE DIN 125-A6,4	1
73	10953	UMLENKHALTER	1	88	10584	KLAMMER Z.GASZUG	1
74	08722	SCHRAUBE DIN 7981-3,5x13	1	89	09083	PT-SCHRAUBE S-1447-K 60x25	3
75	09191	FORMSCHRAUBE 8x47	2	90	10457	BOWDENZUG / GAS 46 BH	1
76	06465	SCHEIBE DIN 125-A8,4	2	91	10456	BOWDENZUG / BREMSE 46	1
77	08288	HOLMSPANNGRIF	2	92	10038	KUPPLUNGSBÜGEL 78545 GEP.	1
78	09398	GESTÄNGEHOLM-OBERTEIL LOSE	1	93	09106	BÜGELLAGER, SCHWARZ	1
79	09077	BEDIENPANEL,LOSE (NEUTRAL)	1	94	09982	BOLZEN, VERZ.	1
80	10064	LAGERBOCK 78545, GEBOHR	1	95	09985	BREMSBÜGEL	1
81	09079	STELLTEIL,SCHWARZ	1	96	10657	BEDIENUNGS-AUFKLEBER	1
82	09080	KNAUF Z.STELLTEIL	1	106	10161	ABSTANDSBUCHSE 78545	1
83	09998	BOLZEN, VERZ. (BR,BHR)	1	107	09977	BOWDENZUG / RADANTRIEB KPL.	1
84	08656	KL-SICHERUNG	3	78-107	10691	GESTÄNGE-OBERTEIL KPL.MONT.	1

46 BR - Art.78620
ab Baujahr 1995