

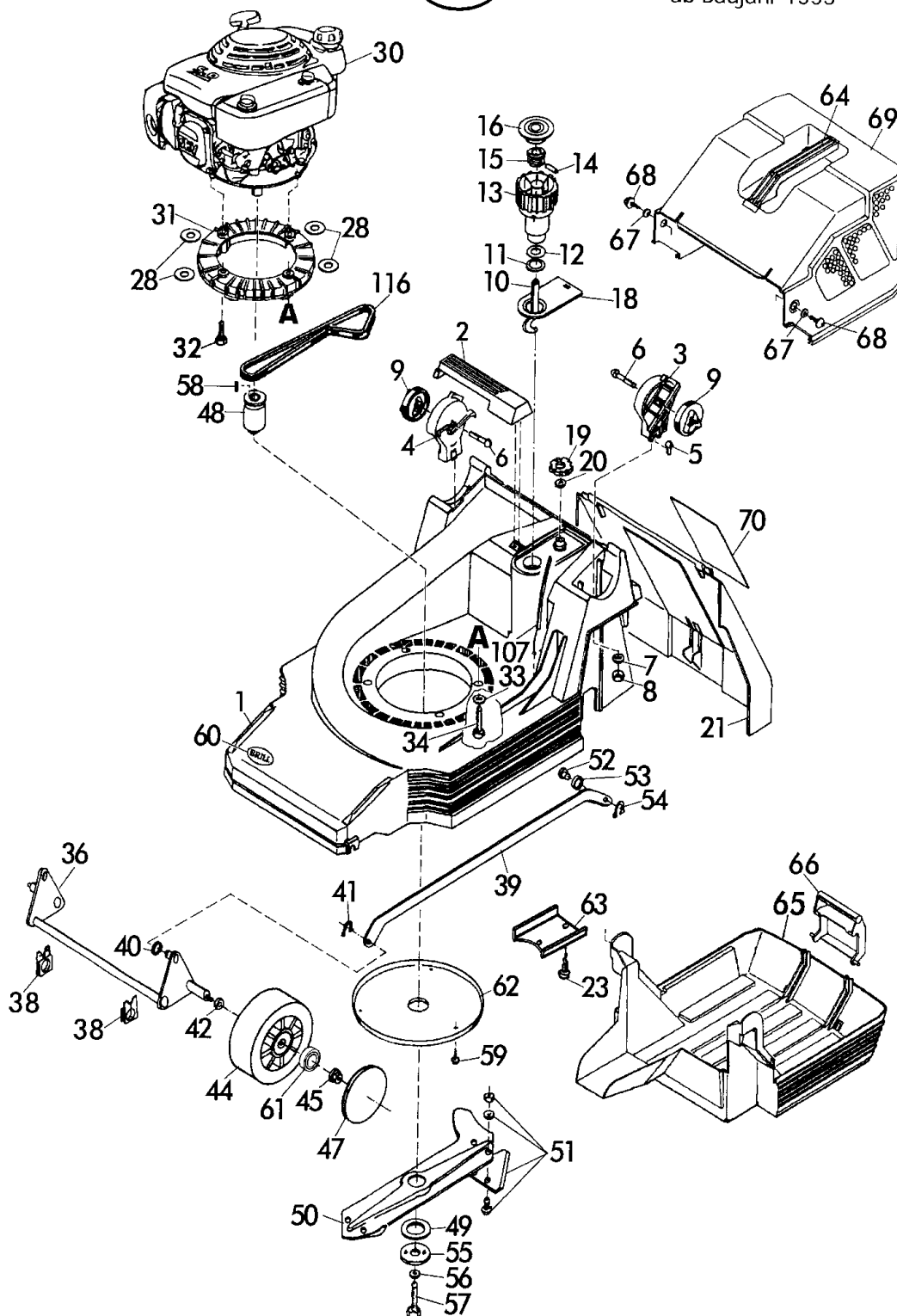
Benzinsichelmäher Heckauswurf mit Antrieb Bezeichnung: 46 BR OHV Art 78669 ab Baujahr 1995 Modell: Jahr:

1/4
120/011

Benzin-Sichelmäher mit
Heckauswurf & RADANTRIEB



46 BR OHV - Art. 78660
ab Baujahr 1995



46 BR OHV - Art. 78660
ab Baujahr 1995

Benzinsichelmäher Heckauswurf mit Antrieb Bezeichnung: 46 BR OHV Art 78669 ab Baujahr 1995 Modell: Jahr:

2/4

120/011

Benzin-Sichelmäher mit Heckauswurf & RADANTRIEB



46 BR OHV - Art.78660
ab Baujahr 1995

Brill - GARTENGERÄTE GMBH * POSTFACH 3161 * D- 58422 WITTEN

POS. REF.NO. POS.	BEST.-NR. PART-NO. NO.PIECE	BEZEICHNUNG DESCRIPTION DESIGNATION	Stck Qty. Qte.	POS. REF.NO. POS.	BEST.-NR. PART-NO. NO.PIECE	BEZEICHNUNG DESCRIPTION DESIGNATION	Stck Qty. Qte.
1	11616	GEHÄUSE 46 BR (Ultra)	1	44	08273	LAUFRAD 165 VORNE KPL.	2
--	08612	AUFKLEBER: WARNHINWEIS	1	45	08427	RIPPMUTTER M8-KI.10	2
2	08602	GEHÄUSEGRIFF	1	47	08600	RADKAPPE VORNE 165	2
3	08285	DREHGELENK.LINKS	1	48	10663	MESSERFLANSCH 46 BR	1
4	08286	DREHGELENK.RECHTS	1	49	08740	REIBSCHEIBE (42BK-46B)	1
5	06544	FLR-SCHRAUBE DIN 603-8x20	2	50-51	09331	MESSERTRÄGER 46 CM ,KPL.	1
6	06548	FLR-SCHRAUBE DIN 603-8x50	2	51	00002	DREIECKMESSERSATZ,KPL.	1
7	07500	SCHEIBE S 9021-A8,4x25x3	2	52	09664	BUNDBOLZEN VERZ.	1
8	06684	S-MUTTER DIN 985-8	2	53	09674	SCHEIBE DIN 6902-A7,4	1
9	08287	GELENKSPANNGRIF	2	54	10574	SI-SCHEIBE DIN 6799-6x0,7	1
10	10745	ZUGSTANGE 46 BR RAL7021	1	55	08654	SPANNSCHEIBE, LACK.	1
11	08610	LAGERSCHEIBE	1	56	06460	SCHEIBE DIN 125-A10,5	1
12	08781	O-RING 36x2	1	57	07484	SKT-SCHRAUBE S-933-38112	1
13	08605	VERSTELLKNOPF, LOSE	1	58	02713	WOODRUFF-KEIL	1
14	08607	ZYLINDERSTIFT DIN 7 - 10x22	1	59	06820	SCHRAUBE DIN 7981-4,2X13	3
15	08606	VERSTELLBOLZEN	1	60	10571	BRILL-LOGO	1
16	08609	DECKEL, ROT	1	61	08635	LAUFRADLAGER, LOSE	4
18	08276	BLENDE, BEDRUCKT	1	62	10682	ABDECKTOPFSCHEIBE 46 BR	1
19	10442	SKALENRAD, BESCHRIFTET 30-80	1	63	10679	ABDECKUNG 46 BR GEP.	1
20	08782	O-RING 12,1x2,7	1	64	08252	TRAGEGRIFF, LOSE	1
21	08282	HECKKLAPPE RAL 6001	1	65	09049	FANGBOX-UNTERTEIL 40 + 46	1
23	06823	SCHRAUBE DIN 7981-4,2x22	3	66	08786	KLEMMGRIFF RAL2002, LOSE	1
28	09681	PA-ISOLIERSCHEIBE 0,2	5	67	06839	SCHEIBE DIN 9021-A6,4	2
30	10030	OHV-MOTOR GXV 140-A1 M.BREMS	1	68	08667	SCHRAUBE DIN 7981-B6,3x19	2
31	10689	FLANSCHRING 46 BR GEFRÄST	1	69	08278	FANGBOX-OBERTEIL	1
32	09710	SCHRAUBE DIN 933-5/16X1 1/4	3	70		TYPENSCHILD-Nicht verfügbar !	
33	07500	SCHEIBE S 9021-A8,4x25x3	5	107	09977	BOWDENZUG / RADANTRIEB KPL.	1
34	07449	FORMSCHRAUBE (S0000 08251)	5	116	10658	POLY-V-RIEMEN J915/2-360J2	1
36	10439	VORDERACHSE KPL. 40/46	1			ZUBEHÖR	
38	09028	LAGERSCHALE VORNE	2		10620	GEBRAUCHSANWEISUNG OHV	1
39+52	10690	VERBINDUNGSSTANGE 46 KPL.	1		00563	BRILL-SERVICE-VERZEICHNIS	1
40	08399	WELLENSCHEIBE DIN 137-B8,4	1		06574	STECKSCHLÜSSEL DIN 659	1
41	10574	SI-SCHEIBE DIN 6799-6x0,7	2		06591	DREHSTIFT DIN 900-5x100	1
42	08319	TELLERFEDER DIN 2093-C25	2		09773	MOTORANLEITUNG GXV 120/160	1
					06012	RASENMÄHER MOTOROEL (1 Liter)	Option

46 BR OHV - Art.78660
ab Baujahr 1995

Benzinsichelmäher Heckauswurf mit Antrieb Bezeichnung: 46 BR OHV Art 78669 ab Baujahr 1995 Modell: Jahr:

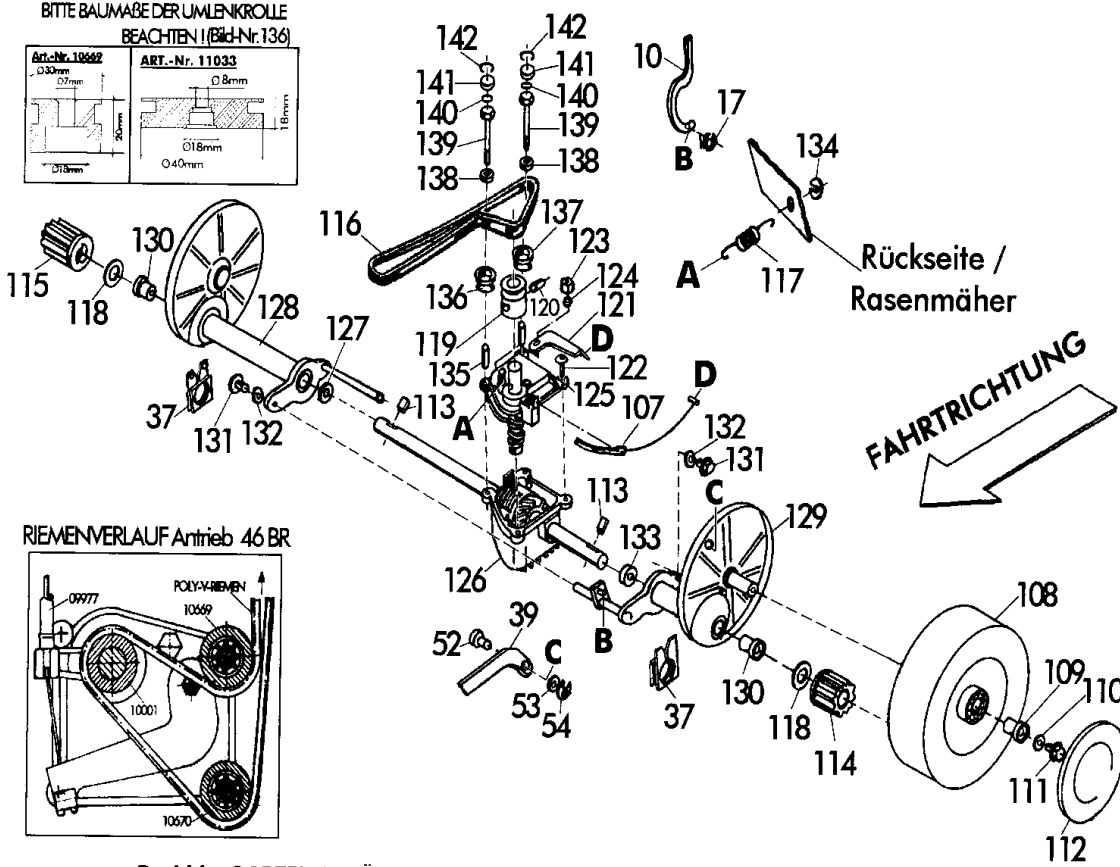
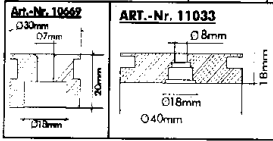
3/4
120/011

Benzin-Sichelmäher mit
Heckauswurf & RADANTRIEB

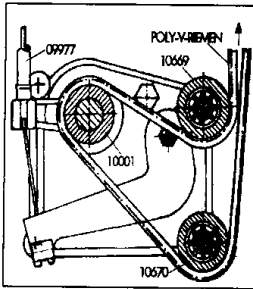


46 BR OHV - Art. 78660
ab Baujahr 1995

BITTE BAUMÄßE DER UMLENKROLLE
BEACHTEN! (Bild-Nr. 136)



RIEMENVERLAUF Antrieb 46 BR



Brill - GARTENGERÄTE GMBH * POSTFACH 3161 * D- 58422 WITTEN

POS. REF.NO. POS.	BEST.-NR. PART-NO. NO.PIECE	BEZEICHNUNG DESCRIPTION DESIGNATION	Stck Qty. Qte.	POS. REF.NO. POS.	BEST.-NR. PART-NO. NO.PIECE	BEZEICHNUNG DESCRIPTION DESIGNATION	Stck Qty. Qte.
10	10745	ZUGSTANGE 46 BR RAL7021	1	122-126	09975	GETRIEBE 78545 KOMPL.	1
17	10574	SI-SCHEIBE DIN 6799-6x0,7	1	119	10001	POLY-V-RIEMENSCHLEIFE	1
37	09045	LAGERSCHALE, HINTEN	2	120	10365	SPANNHÜLSE DIN 1481-5x32	1
39+52	10690	VERBINDUNGSSTANGE 46 KPL.	1	122	04896	SCHRAUBE V2A 5x16	2
52	09664	BUNDBOLZEN VERZ.	1	123	06506	SKT-MUTTER D0555-M5	1
53	09674	SCHEIBE DIN 6902-A7,4	1	124	06467	U-SCHEIBE DIN 125-5,3	1
54	08539	SI-SCHEIBE DIN 6799-6x0,7	1	127	06461	SCHEIBE DIN 125-A13	1
107	09977	BOWDENZUG / RADANTRIEB KPL.	1	128+129	10521	HÜLLROHR 78545 LG.& KRZ.	1
108+109	09428	ANTRIEBSRAD KPL.M.BUCHSE SVR	2	130	10063	LAGERBUCHSE 12,2	2
109	09129	LAGERBUCHSE MIT BUND	2	131	06635	SKT-SCHRAUBE DIN 933-5x16	2
110	06839	SCHEIBE DIN 9021-A6,4	2	132	10441	SICHERUNGSSCHEIBE S5	2
111	09199	TT-SCHRAUBE M6x16	2	133	10000	RING 78545	1
112	08601	RADKAPPE, HINTEN 195	2	134	10196	SCHEIBE ZUR ZUGFEDER	1
113	09973	SPERRHAKEN	2	135	10700	LAGERSÄULE, LOSE (46 BR)	2
114	10758	SPERRZAHNRAD RTS./LKS.	1	136*	10669	UMLENKROLLE 1	1
115	10758	SPERRZAHNRAD RTS./LKS.	1	137	10670	UMLENKSCHLEIFE 2	1
116	10658	POLY-V-RIEMEN J660/2	1	138	10666	KUGELLAGER 619/2 2Z	2
117	09996	ZUGFEDER 78545	1	139	10756	SKT-SCHRAUBE DIN 931-5X65	2
118	00930	ANLAUFSCHLEIFE (REAL 33)	2	140	08782	O-RING 12,1x2,7	2
119-127 +135-142	10760	ANTRIEB 46 BR KPL. (TYP B)	1	141	10687	ABDECKSCHLEIFE Z.RADANTR.46BR	2
				142	10757	SI-RING DIN 472-18X1	2

46 BR OHV - Art. 78660
ab Baujahr 1995

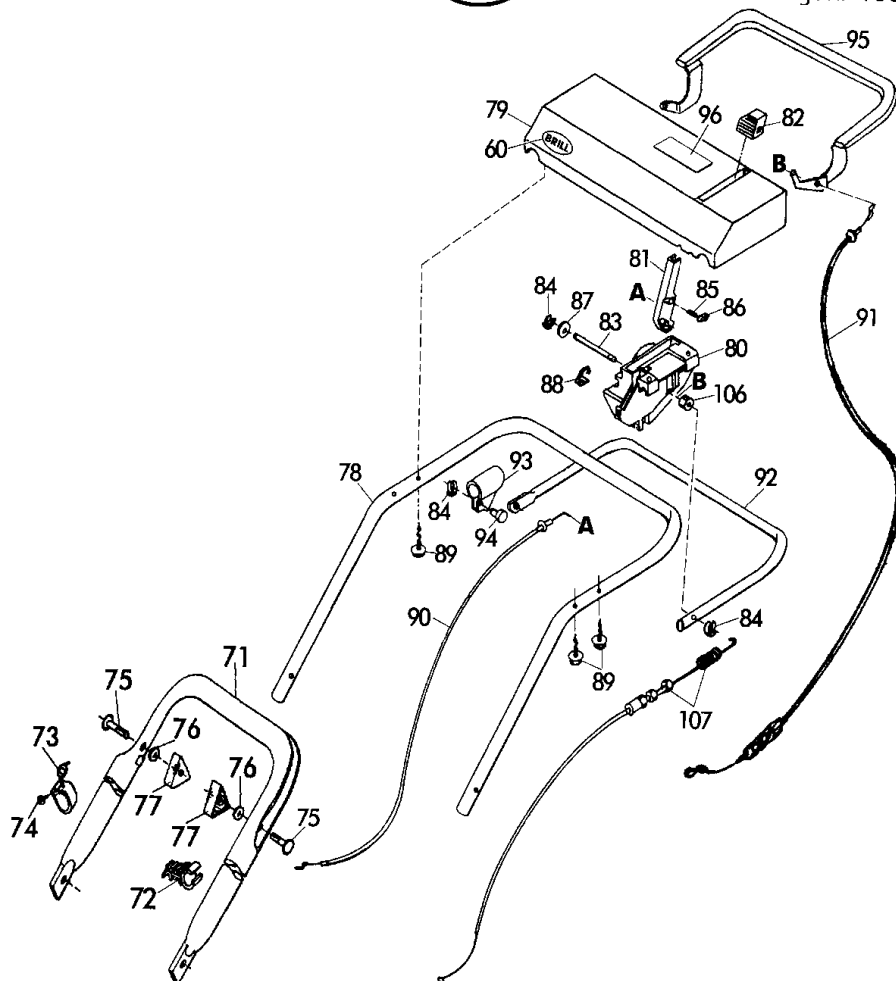
Benzinsichelmäher Heckauswurf mit Antrieb Bezeichnung: 46 BR OHV Art 78660 ab Baujahr 1995 Modell: Jahr:

4/4
120/011

Benzin-Sichelmäher mit
Heckauswurf & RADANTRIEB



46 BR OHV - Art. 78660
ab Baujahr 1995



Brill - GARTENGERÄTE GMBH * POSTFACH 3161 * D- 58422 WITTEN

POS. REF. NO. POS.	BEST.-NR. PART-NO. NO. PIECE	BEZEICHNUNG DESCRIPTION DESIGNATION	Stck Qty. Qte.	POS. REF. NO. POS.	BEST.-NR. PART-NO. NO. PIECE	BEZEICHNUNG DESCRIPTION DESIGNATION	Stck Qty. Qte.
60	10571	BRILL - LOGO	1	85	09082	DRUCKFEDER LOSE	1
71	09117	GEST.-UNTERTEIL, LACK.	1	86	09081	DRUCKSTÜCK LOSE	1
72	08787	KLEMMHALTER	1	87	06464	SCHEIBE DIN 125-A6,4	1
73	10953	UMLENKHALTER	1	88	10584	KLAMMER Z.GASZUG	1
74	08722	SCHRAUBE DIN 7981-3,5x13	1	89	09083	PT-SCHRAUBE S-1447-K 60x25	3
75	09191	FORMSCHRAUBE 8x47	2	90	09719	BOWDENZUG -GAS- 46OHV	1
76	06465	SCHEIBE DIN 125-A8,4	2	91	10456	BOWDENZUG / BREMSE 46	1
77	08288	HOLMSpanNGRIFF	2	92	10038	KUPPLUNGSBÜGEL 78545 GEP.	1
78	09398	GESTÄNGEHOLM-OBERTEIL LOSE	1	93	09106	BÜGELLAGER, SCHWARZ	1
79	09077	BEDIENPANEL, LOSE (NEUTRAL)	1	94	09982	BOLZEN, VERZ.	1
80	10064	LAGERBOCK 78545, GEBOHRT	1	95	09985	BREMSBÜGEL	1
81	09079	STELLTEIL, SCHWARZ	1	96	10657	BEDIENUNGSaufKLEBER	1
82	09080	KNAUF Z. STELLTEIL	1	106	10161	ABSTANDSBUCHSE 78545	1
83	09998	BOLZEN, VERZ. (BR, BHR)	1	107	09977	BOWDENZUG / RADANTRIEB KPL.	1
84	08656	KL-SICHERUNG	3	78-107	10692	GEST-OBERTEIL 46 BR-OHV KPL.	1

46 BR OHV - Art. 78660
ab Baujahr 1995