

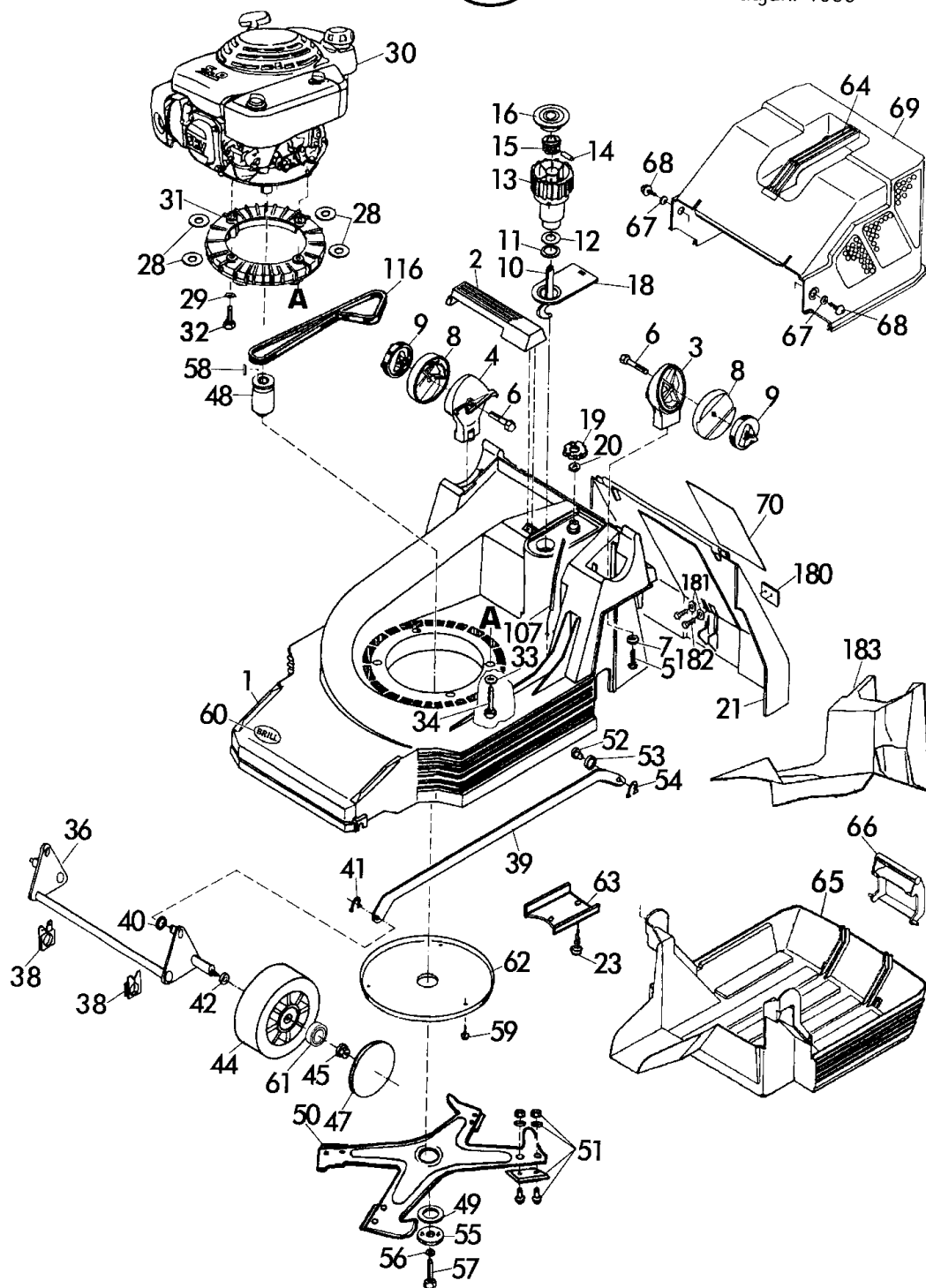
Benzinsichelmäher Heckauswurf mit Antrieb Bezeichnung: 46 OHV MulchCut Art 78660 ab Baujahr 1999 Modell: Jahr:

1/4
120/011

Benzin-Sichelmäher mit
Heckauswurf & RADANTRIEB



46 BR OHV MulchCut - Art.78660
ab Baujahr 1999



46 BR OHV MulchCut - Art.78660
ab Baujahr 1999

Benzinsichelmäher Heckauswurf mit Antrieb Bezeichnung: 46 OHV MulchCut Art 78660 ab Baujahr 1999 Modell: Jahr:

2/4
120/011

Benzin-Sichelmäher mit
Heckauswurf & RADANTRIEB



46 BR OHV MulchCut - Art.78660
ab Baujahr 1999

Brill - GARTENGERÄTE GMBH * POSTFACH 3161 * D- 58422 WITTEN

POS. REF.NO. POS.	BEST.-NR. PART.-NO. NO.PIECE	BEZEICHNUNG DESCRIPTION DESIGNATION	Stck Qty. Qte.	POS. REF.NO. POS.	BEST.-NR. PART.-NO. NO.PIECE	BEZEICHNUNG DESCRIPTION DESIGNATION	Stck Qty. Qte.
1	11616	GEHÄUSE 46 BR (Ultra)	1	47	08600	RADKAPPE VORNE 165	2
--	08612	AUFKLEBER: WARNHINWEIS	1	48	10663	MESSERFLANSCH 46 BR	1
2	08602	GEHÄUSEGRIFF	1	49	08740	REIBSCHEIBE (42BK-46B)	1
3	10986	DREHGELENK LINKS	1	50-51	11347	QUATTRO-MESSERBALKEN 46 KPL.	1
4	10987	DREHGELENK RECHTS	1	51	E78964	QUATTRO-MESSERSATZ KPL.	1
5	06807	SCHRAUBE D7976 63382	2	52	09664	BUNDBOLZEN VERZ.	2
6	09316	SKT-SCHRAUBE DIN 931-8X60	2	53	09674	SCHEIBE DIN 6902-A7,4	1
7	07500	SCHEIBE S 9021-A8,4x25x3	2	54	10574	SI-SCHEIBE DIN 6799-6x0,7	1
8	10985	RASTSCHLEIBE LOSE	2	55	08654	SPANNSCHLEIBE, LACK.	1
9	08287	GELENKSPANNGRIF	2	56	06460	SCHEIBE DIN 125-A10,5	1
10	10745	ZUGSTANGE 46 BR RAL7021	1	57	07484	SKT-SCHRAUBE S-933-38112	1
11	08610	LAGERSCHLEIBE	1	58	02713	WOODRUFF-KEIL	1
12	08781	O-RING 36x2	1	59	06820	SCHRAUBE DIN 7981-4,2X13	3
13	08605	VERSTELLKNOPF, LOSE	1	60	10571	BRILL-LOGO	1
14	08607	ZYLINDERSTIFT DIN 7 - 10x22	1	61	08635	LAUFRADLAGER, LOSE	4
15	08606	VERSTELLBOLZEN	1	62	10682	ABDECKTOPFSCHLEIBE 46 BR	1
16	08609	DECKEL, ROT	1	63	10679	ABDECKUNG 46 BR GEP.	1
18	08276	BLENDE, BEDRUCKT	1	64	08252	TRAGEGRIF, LOSE	1
19	10442	SKALENRAD, BESCHRIFTET 30-80	1	65	11606	FANGKORB-UNTERTEIL 46 Ultra	1
20	08782	O-RING 12,1x2,7	1	66	08786	KLEMMGRIF RAL2002, LOSE	1
21	11619	HECKKLAPPE Ultra 46 LOSE	1	67	06839	SCHEIBE DIN 9021-A6,4	2
23	06823	SCHRAUBE DIN 7981-4,2x22	3	68	08667	SCHRAUBE DIN 7981-B6,3x19	2
28	09681	PA-ISOLIERSCHEIBE 0,2	5	69	11605	FANGKORB-OBERTeil 46 Ultra KPL	1
29	06465	SCHEIBE DIN 125-A8,4	3	70		TYPENSCHILD-Nicht verfügbar !	
30	10030	OHV-MOTOR GXV 140-A1 M.BREM	1	107	09977	BOWDENZUG / RADANTRIEB KPL.	1
-	09379	ABSCHIRMBLECH ZW.MOTOR/GEH	1	116	10658	POLY-V-RIEMEN J915/2-360J2	1
-	08668	BLECHSCHRAUBE	1	180	11633	GEWICHT Z.HECKKLAPPE	1
31	10689	FLANSCHRING 46 BR GEFRÄST	1	181	10163	SCHEIBE DIN 433-8,4	2
32	09710	SCHRAUBE DIN 933-5/16X1 1/4	3	182	00608	SPIRALFORMSCHRAUBE	2
33	07500	SCHEIBE S 9021-A8,4x25x3	5	183	11342	MULCHBOX-EINSATZ 46	1
34	09893	SCHRAUBE DIN 7500 8x25 mB	5			ZUBEHÖR	
36	10439	VORDERACHSE KPL. 40/46	1	11475		GEBRAUCHSANWEISUNG B M-Cut	1
38	09028	LAGERSCHALE VORNE	2	09773		MOTORANLEITUNG GXV 120/160	1
39+52	10690	VERBINDUNGSSTANGE 46 KPL.	1	00563		BRILL-SERVICE-VERZEICHNIS	1
40	08399	WELLENSCHLEIBE DIN 137-B8,4	1	11482		SICHERHEITS-BEIBLATT	1
41	10574	SI-SCHEIBE DIN 6799-6x0,7	2	11479		AUFKLEBER MulchCut	1
42	08319	TELLERFEDER DIN 2093-C25	2	06574		STECKSCHLÜSSEL DIN 659	1
44	08273	LAUFRAD 165 VORNE KPL.	2	06591		DREHSTIFT DIN 900-5x100	1
45	08427	RIPPMUTTER M8-KI.10	2	06012		RASENMÄHER MOTOROEL (1 Liter)	Option

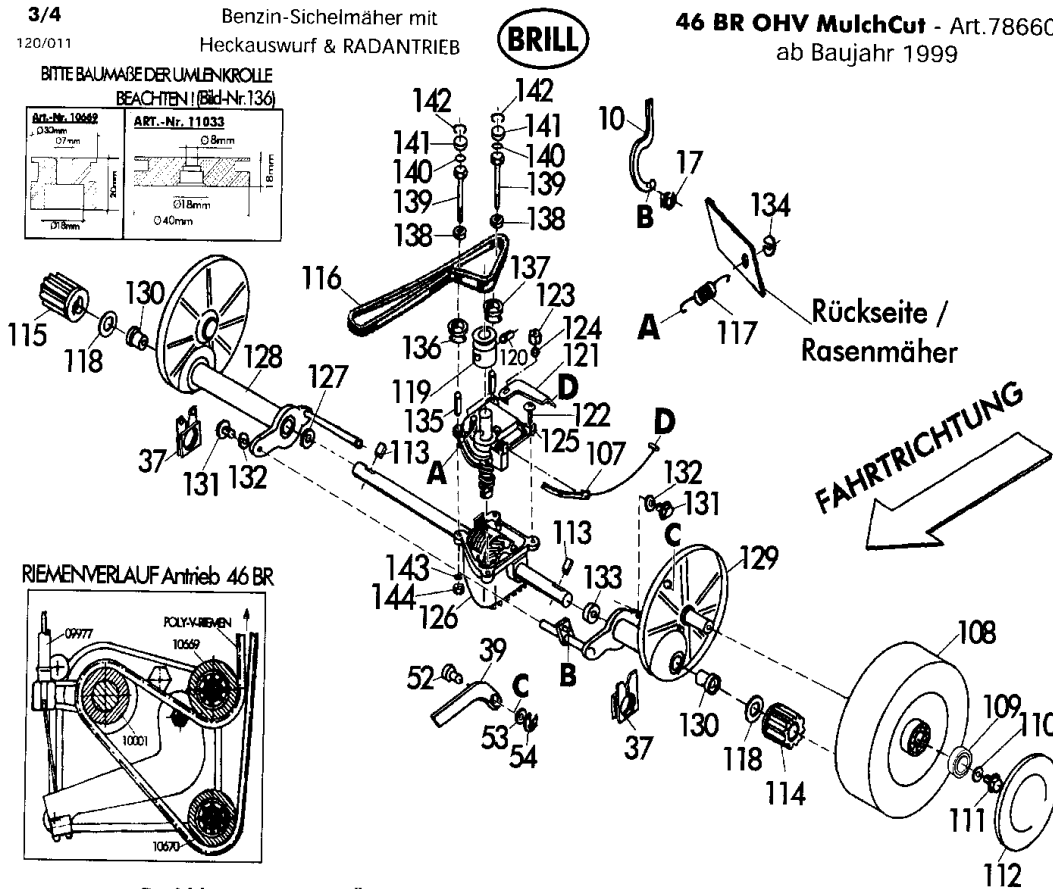
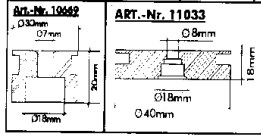
46 BR OHV MulchCut - Art.78660
ab Baujahr 1999

Benzinsichelmäher Heckauswurf mit Antrieb Bezeichnung: 46 OHV MulchCut Art 78660 ab Baujahr 1999 Modell: Jahr:

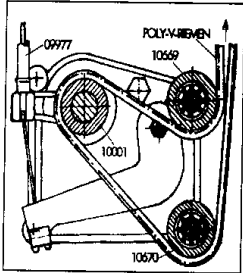
3/4 Benzin-Sichelmäher mit Heckauswurf & RADANTRIEB

46 BR OHV MulchCut - Art.78660 ab Baujahr 1999

BRITTE BAUMASSE DER UMLENKROLLE
BEACHTEN! (Bild-Nr.136)



RIEMENVERLAUF Antrieb 46 BR



Brill - GARTENGERÄTE GMBH * POSTFACH 3161 * D- 58422 WITTEN

POS. REF. NO.	BEST.-NR. PART-NO.	BEZEICHNUNG DESCRIPTION	Stck Qty.	POS. REF. NO.	BEST.-NR. PART-NO.	BEZEICHNUNG DESCRIPTION	Stck Qty.
10	10745	ZUGSTANGE 46 BR RAL7021	1	119	10001	POLY-V-RIEMENSCHLEIBE	1
17	10574	SI-SCHLEIBE DIN 6799-6x0,7	1	120	10365	SPANNHÜLSE DIN 1481-5x32	1
37	10759	LAGERSCHALE 46 BR	2	122	04896	SCHRAUBE V2A 5x16	2
39+52	10690	VERBINDUNGSSTANGE 46 KPL.	1	123	06506	SKT-MUTTER D0555-M5	1
52	09664	BUNDBOLZEN VERZ.	1	124	06467	U-SCHLEIBE DIN 125-5,3	1
53	09674	SCHLEIBE DIN 6902-A7,4	1	127	06461	SCHLEIBE DIN 125-A13	1
54	10574	SI-SCHLEIBE DIN 6799-6x0,7	1	128+129	10521	HÜLLROHR 78545 LG. & KRZ.	1
107	09977	BOWDENZUG / RADANTRIEB KPL.	1	130	10063	LAGERBUCHSE 12,2	2
108+109	11299	ANTRIEBSRAD/K-LAGER D=195 KP	2	131	06635	SKT-SCHRAUBE DIN 933-5x16	2
109	08635	LAGERBUCHSE MIT BUND	4	132	10441	SICHERUNGSSCHLEIBE S5	2
110	11329	KLEMMRING SBF1815Y	2	133	10000	RING 78545	1
111	09199	TT-SCHRAUBE M6x16	2	134	10196	SCHLEIBE ZUR ZUGFEDER	1
112	08601	RADKAPPE, HINTEN 195	2	135	10700	LAGERSÄULE, LOSE (46 BR)	2
113	09973	SPERRHAKEN	2	136*	11033	UMLENKROLLE /46 Getriebe	1
114	10758	SPERRZAHNRAD RTS./LKS.	1	137	10670	UMLENKSCHEIBE 2	1
115	10758	SPERRZAHNRAD RTS./LKS.	1	138	10666	KUGELLAGER 619/2 2Z	2
116	10658	POLY-V-RIEMEN J660/2	1	139	11102	SKT-SCHRAUBE DIN 931-5x80	2
117	09996	ZUGFEDER 78545	1	140	08782	O-RING 12,1x2,7	2
118	00930	ANLAUFSCHEIBE (REAL 33)	2	141	10687	ABDECKSCHEIBE Z.RADANTR.46BR	2
119-127	10760	ANTRIEB 46 BR KPL. (TYP B)	1	142	10757	SI-RING DIN 472-18X1	2
+135-142				144	06682	SI-MUTTER DIN 985-5	2
122-126	11101	GETRIEBE BR1-0001 gebohrt	1				

46 BR OHV MulchCut - Art.78660 ab Baujahr 1999

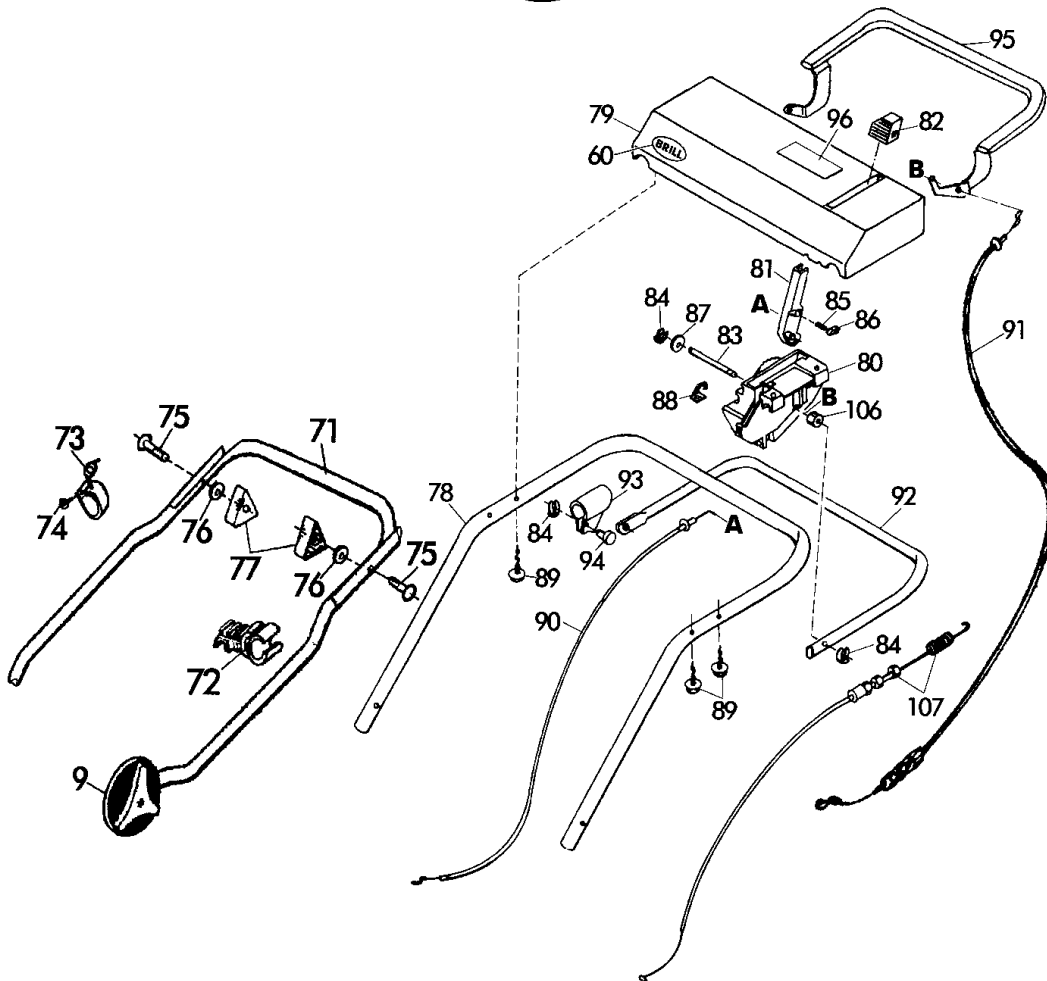
Benzinsichelmäher Heckauswurf mit Antrieb Bezeichnung: 46 OHV MulchCut Art 78660 ab Baujahr 1999 Modell: Jahr:

4/4
120/011

Benzin-Sichelmäher mit
Heckauswurf & RADANTRIEB



46 BR OHV MulchCut - Art.78660
ab Baujahr 1999



Brill - GARTENGERÄTE GMBH * POSTFACH 3161 * D- 58422 WITTEN

POS. REF.NO. POS.	BEST.-NR. PART-NO. NO.PIECE	BEZEICHNUNG DESCRIPTION DESIGNATION	Stck Qty. Qte.	POS. REF.NO. POS.	BEST.-NR. PART-NO. NO.PIECE	BEZEICHNUNG DESCRIPTION DESIGNATION	Stck Qty. Qte.
60	10571	BRILL - LOGO	1	85	09082	DRUCKFEDER LOSE	1
71	10993	GESTÄNGE-UNTERTEIL 40/46	1	86	09081	DRUCKSTÜCK LOSE	1
72	08787	KLEMMHALTER	1	87	06464	SCHEIBE DIN 125-A6,4	1
73	10953	UMLENKHALTER	1	88	10584	KLAMMER Z.GASZUG	1
74	08722	SCHRAUBE DIN 7981-3,5x13	1	89	09083	PT-SCHRAUBE S-1447-K 60x25	3
75	09191	FORMSCHRAUBE 8x47	2	90	09719	BOWDENZUG -GAS- 46OHV	1
76	06465	SCHEIBE DIN 125-A8,4	2	91	10456	BOWDENZUG / BREMSE 46	1
77	08288	HOLMSPANNGRIF	2	92	10038	KÜPPLUNGSBÜGEL 78545 GEP.	1
78	09398	GESTÄNGEHOLM-OBERTEIL LOSE	1	93	09106	BÜGELLAGER, SCHWARZ	1
79	09077	BEDIENPANEL,LOSE (NEUTRAL)	1	94	09982	BOLZEN, VERZ.	1
80	10064	LAGERBOCK 78545, GEBOHR	1	95	09985	BREMSBÜGEL	1
81	09079	STELLTEIL.SCHWARZ	1	96	10657	BEDIENUNGS-AUFKLEBER	1
82	09080	KNAUF Z.STELLTEIL	1	106	10161	ABSTANDSBUCHSE 78545	1
83	09998	BOLZEN, VERZ. (BR,BHR)	1	107	09977	BOWDENZUG / RADANTRIEB KPL.	1
84	08656	KL-SICHERUNG	3	78-107	10692	GEST-OBERTEIL 46 BR-OHV KPL	1

46 BR OHV MulchCut - Art.78660
ab Baujahr 1999