

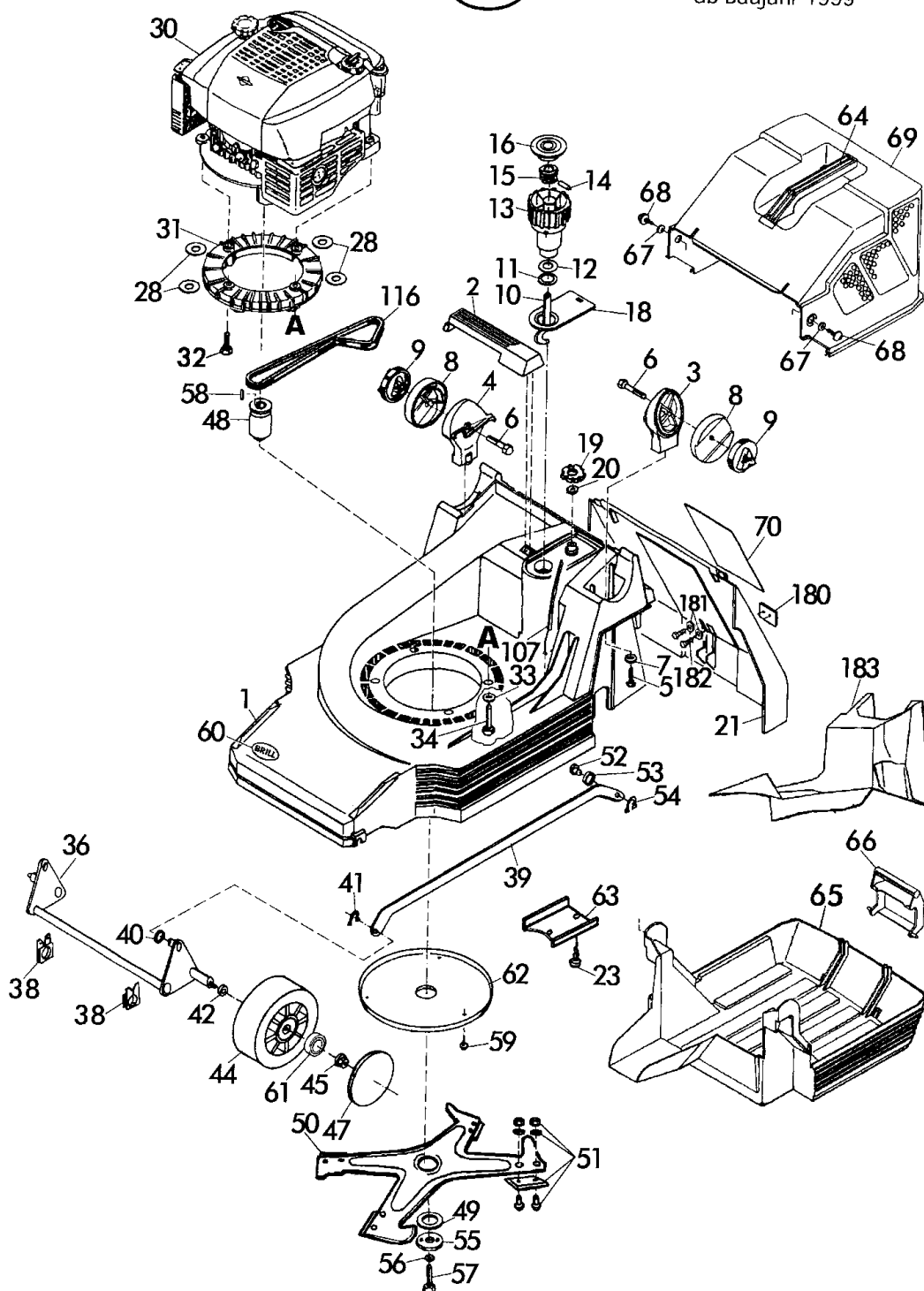
Benzinsichelmäher Heckauswurf mit Antrieb Bezeichnung: 46 BR V12 MulchCut Art 78640 ab Baujahr 1999 Modell: Jahr:

1/4  
120/011

Benzin-Sichelmäher mit  
Heckauswurf & RADANTRIEB



46 BR V12 MulchCut - Art.78640  
ab Baujahr 1999



46 BR V12 MulchCut - Art.78640  
ab Baujahr 1999

Benzinsichelmäher Heckauswurf mit Antrieb Bezeichnung: 46 BR V12 MulchCut Art 78640 ab Baujahr 1999 Modell: Jahr:

2/4  
120/011

Benzin-Sichelmäher mit  
Heckauswurf & RADANTRIEB



**46 BR V12 MulchCut** - Art.78640  
ab Baujahr 1999

**Brill - GARTENGERÄTE GMBH \* POSTFACH 3161 \* D- 58422 WITTEN**

POS. REF. NO. POS.	BEST.-NR. PART.-NO. NO.PIECE	BEZEICHNUNG DESCRIPTION DESIGNATION	Stck Qty. Qte.	POS. REF. NO. POS.	BEST.-NR. PART.-NO. NO.PIECE	BEZEICHNUNG DESCRIPTION DESIGNATION	Stck Qty. Qte.
1	11616	GEHÄUSE 46 BR (Ultra)	1	47	08600	RADKAPPE VORNE 165	2
--	08612	AUFKLEBER: WARNHINWEIS	1	48	10663	MESSERFLANSCH 46 BR	1
2	08602	GEHÄUSEGRIFF	1	49	08740	REIBSCHEIBE (42BK-46B)	1
3	10986	DREHGELENK LINKS	1	50-51	11347	QUATTRO-MESSERBALKEN 46 KPL.	1
4	10987	DREHGELENK RECHTS	1	51	E78964	QUATTRO-MESSERSATZ KPL.	1
5	06807	SCHRAUBE D7976 63382	2	52	09664	BUNDBOLZEN VERZ.	2
6	09316	SKT-SCHRAUBE DIN 931-8X60	2	53	09674	SCHEIBE DIN 6902-A7,4	1
7	07500	SCHEIBE S 9021-A8,4x25x3	2	54	10574	SI-SCHEIBE DIN 6799-6x0,7	1
8	10985	RASTSCHEIBE LOSE	2	55	08654	SPANNSCHEIBE, LACK.	1
9	08287	GELENKSPANNGRIF	2	56	06460	SCHEIBE DIN 125-A10,5	1
10	10745	ZUGSTANGE 46 BR RAL7021	1	57	07484	SKT-SCHRAUBE S-933-38112	1
11	08610	LAGERSCHEIBE	1	58	02713	WOODRUFF-KEIL	1
12	08781	O-RING 36x2	1	59	06820	SCHRAUBE DIN 7981-4,2X13	3
13	08605	VERSTELLKNOPF, LOSE	1	60	10571	BRILL-LOGO	1
14	08607	ZYLINDERSTIFT DIN 7 - 10x22	1	61	08635	LAUFRADLAGER, LOSE	4
15	08606	VERSTELLBOLZEN	1	62	10682	ABDECKTOPFSCHEIBE 46 BR	1
16	08609	DECKEL, ROT	1	63	10679	ABDECKUNG 46 BR GEP.	1
18	08276	BLENDE, BEDRUCKT	1	64	08252	TRAGEGRIFF, LOSE	1
19	10442	SKALENRAD, BESCHRIFTET 30-80	1	65	11606	FANGKORB-UNTERTEIL 46 Ultra	1
20	08782	O-RING 12,1x2,7	1	66	08786	KLEMMGRIFF RAL2002, LOSE	1
21	11619	HECKKLAPPE Ultra 46 LOSE	1	67	06839	SCHEIBE DIN 9021-A6,4	2
23	06823	SCHRAUBE DIN 7981-4,2x22	3	68	08667	SCHRAUBE DIN 7981-B6,3x19	2
28	09681	PA-ISOLIERSCHEIBE 0,2	5	69	11605	FANGKORB-OBERTEIL 46 Ultra KPL	1
30	10028	B&S-V-MOTOR XTE/XTS 50 (5HP)	1	70		TYPENSCHILD-Nicht verfügbar !	
-	09379	ABSCHIRMBLECH ZW.MOTOR/GEI	1	107	09977	BOWDENZUG / RADANTRIEB KPL.	1
-	08668	BLECHSCHRAUBE	1	116	10658	POLY-V-RIEMEN J915/2-360J2	1
31	10689	FLANSCHRING 46 BR GEFRÄST	1	180	11633	GEWICHT Z.HECKKLAPPE	1
32	09093	TORX-SCHRAUBE S0933 38114	3	181	10163	SCHEIBE DIN 433-8,4	2
33	07500	SCHEIBE S 9021-A8,4x25x3	5	182	00608	SPIRALFORMSCHRAUBE	2
34	11512	SCHRAUBE CE 8X25 TX	5	183	11342	MULCHBOX-EINSATZ 46	1
36	10439	VORDERACHSE KPL. 40/46	1			<b>ZUBEHÖR</b>	
38	09028	LAGERSCHALE VORNE	2	11475		GEBRAUCHSANWEISUNG B M-Cut	1
39+52	10690	VERBINDUNGSSTANGE 46 KPL.	1	00563		BRILL-SERVICE-VERZEICHNIS	1
40	08399	WELLENSCHEIBE DIN 137-B8,4	1	11482		SICHERHEITS-BEIBLATT	1
41	10574	SI-SCHEIBE DIN 6799-6x0,7	2	11479		AUFKLEBER MulchCut	1
42	08319	TELLERFEDER DIN 2093-C25	4	06574		STECKSCHLÜSSEL DIN 659	1
44	08273	LAUFRAD 165 VORNE KPL.	2	06591		DREHSTIFT DIN 900-5x100	1
45	08427	RIPPMUTTER M8-KI.10	2	09640		AKKU-PACK AP-12 (08678)	1
				09639		LADEGERÄT NL-12	1
				06012		RASENMÄHER MOTOROEL (1 Liter)	Option

**46 BR V12 MulchCut** - Art.78640  
ab Baujahr 1999



Benzinsichelmäher Heckauswurf mit Antrieb Bezeichnung: 46 BR V12 MulchCut Art 78640 ab Baujahr 1999 Modell: Jahr:

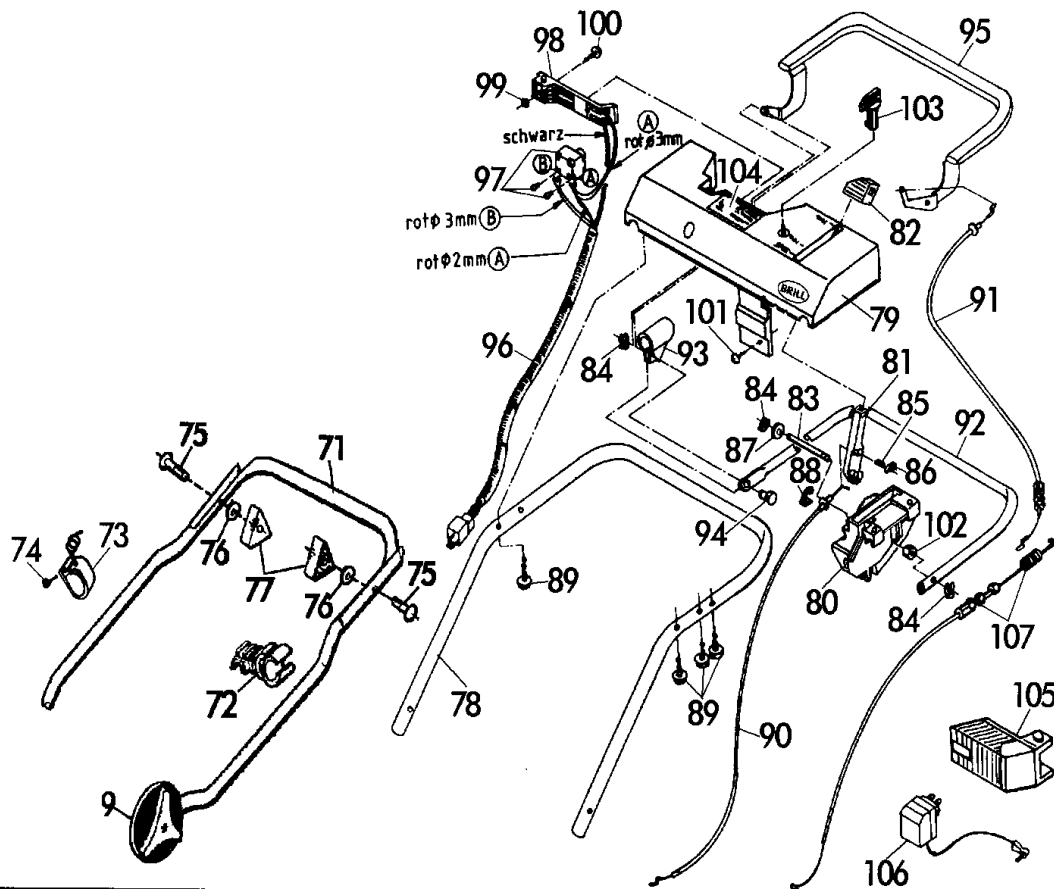
4/4

120/011

Benzin-Sichelmäher mit Heckauswurf & RADANTRIEB



46 BR V12 MulchCut - Art.78640 ab Baujahr 1999



POS. REF. NO. POS.	BEST.-NR. PART.-NO. NO. PIECE	BEZEICHUNG DESCRIPTION DESIGNATION	Stk Qty. Qte.	POS. REF. NO. POS.	BEST.-NR. PART.-NO. NO. PIECE	BEZEICHUNG DESCRIPTION DESIGNATION	Stk Qty. Qte.
60	10571	BRILL-LOGO	1	89	09083	PT-SCHRAUBE S-1447-K 60x25	3
71	10993	GESTÄNGE-UNTERTEIL 40/46	1	90	10457	BOWDENZUG / GAS 46 BH	1
72	08787	KLEMMHALTER	1	91	10456	BOWDENZUG / BREMSE 46	1
73	10953	UMLENKHALTER	1	92	10038	KUPPLUNGSBÜGEL 78545 GEP.	1
74	08722	SCHRAUBE DIN 7981-3,5x13	1	93	09106	BÜGELLAGER, SCHWARZ	1
75	09191	FORMSCHRAUBE 8x47	2	94	09982	BOLZEN, VERZ.	1
76	06465	SCHEIBE DIN 125-A8,4	2	95	03469	BLECHSCHRAUBE DIN 7981	1
77	08288	HOLMSpanNGRIFF	2	96+97	09638	SPANGE KPL.MONTIERT	1
78	09398	GESTÄNGEHOLM-OBERTeil LOSE	1	98	08595	TASTER 78580	1
79	09098	BEDIENPANEL, LOSE, GEST. (-V12)	1	99	09101	SCHRAUBE DIN 7985	1
80	10064	LAGERBOCK 78545, GEBOHRT	1	100	09102	VKT-MUTTER	1
81	09079	STELLTEIL, SCHWARZ	1	101	08587	ZÜNDschLÜSSEL -V 12	1
82	09080	KNAUF Z. STelltEIL	1	102	09640	AKKU-PACK AP-12 (78580)	1
83	09998	BOLZEN, VERZ. (BR, BHR)	1	103	09639	LADEGERÄT NL-12 (78570)	1
84	08656	KL-SICHERUNG	3	104	10657	BEDIENUNGSaufKLEBER	1
85	09082	DRUCKFEDER LOSE	1	106	10161	ABSTANDSBÜCHSE 78545	1
86	09081	DRUCKStÜCK LOSE	1	107	09977	BOWDENZUG / RADANTRIEB KPL.	1
87	06464	SCHEIBE DIN 125-A6,4	1	108	09985	BREMSBÜGEL KOMPL.	1
88	10584	KLAMMER Z. GASZUG	1	78-108	11568	GEST.-OBERTeil 46BR V12-MC KPL	1

46 BR V12 MulchCut - Art.78640 ab Baujahr 1999