

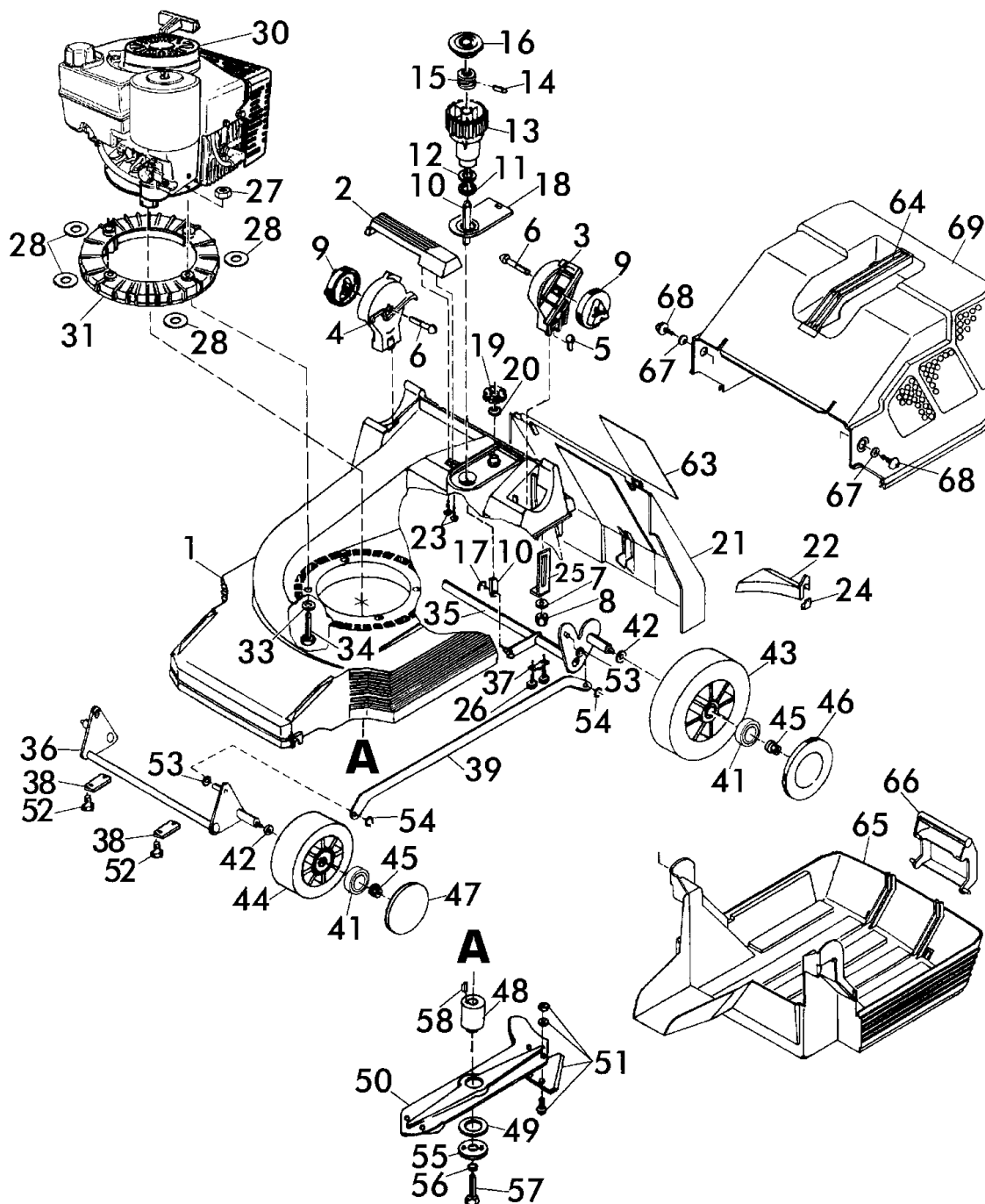
Benzinsichelmäher Heckauswurf Bezeichnung: 40 BK/2 Art 78550 Modell: Jahr:

1/3  
123/011

Benzin-Sichelmäher  
mit 2-TAKT-MOTOR



40 BK / 2  
Art. 78550



40 BK / 2  
Art. 78550



Benzinsichelmäher Heckauswurf Bezeichnung: 40 BK/2 Art 78550 Modell: Jahr:

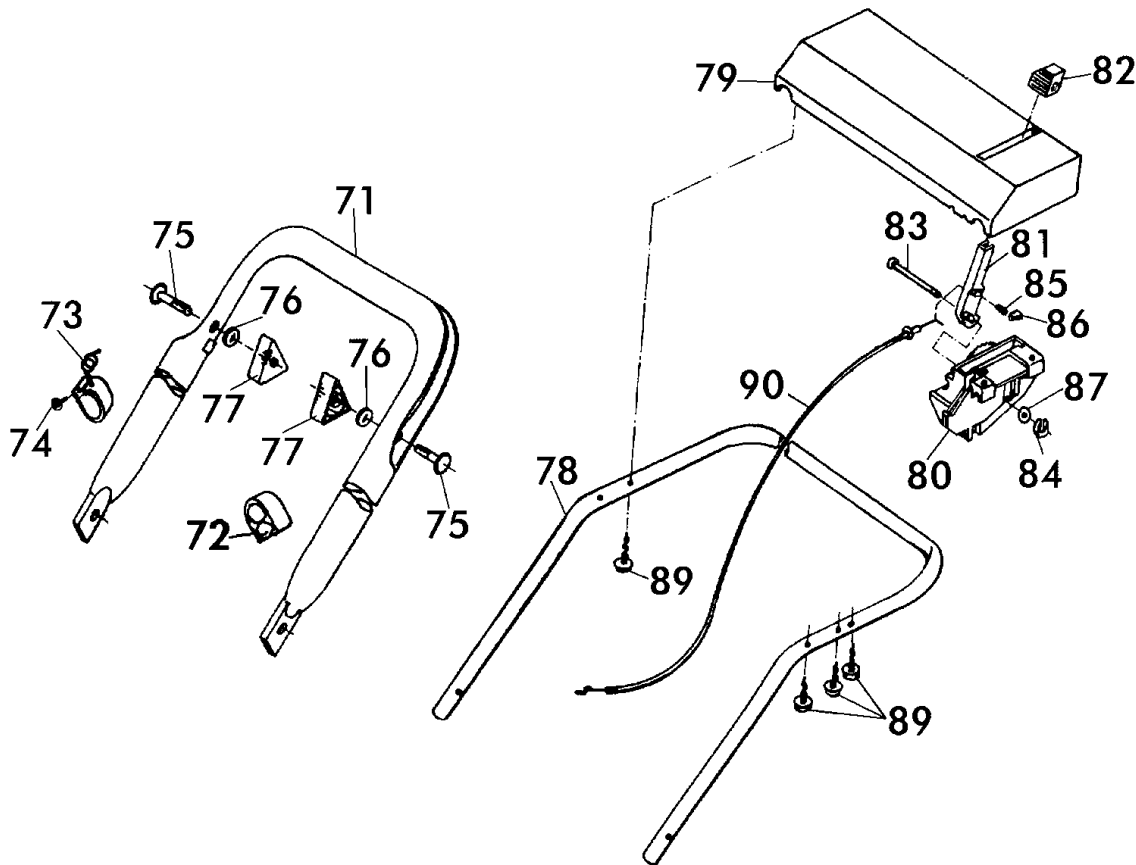
3/3

123/011

Benzin-Sichelmäher  
mit 2-TAKT-MOTOR



40 BK / 2  
Art. 78550



Brill - GARTENGERÄTE GMBH \* POSTFACH 3161 \* D- 58422 WITTEN

POS. REF.NO. POS.	BEST.-NR. PART-NO. NO.PIECE	BEZEICHNUNG DESCRIPTION DESIGNATION	Stck Qty. Qte.	POS. REF.NO. POS.	BEST.-NR. PART-NO. NO.PIECE	BEZEICHNUNG DESCRIPTION DESIGNATION	Stck Qty. Qte.
71	09117	GEST.-UNTERTEIL, LACK.	1	80	09078	LAGERBOCK, SCHWARZ	1
72	02750	KABELHALTER	1	81	09079	STELLTEIL,SCHWARZ	1
73	10953	UMLENKHALTER	1	82	09080	KNAUF Z.STELLTEIL	1
74	08722	SCHRAUBE DIN 7981-3,5x13	1	83	09096	BOLZEN, VERZ.	1
75	09191	FORMSCHRAUBE 8x47	2	84	08656	KL-SICHERUNG	1
76	06465	SCHEIBE DIN 125-A8,4	2	85	09082	DRUCKFEDER LOSE	1
77	08288	HOLMSPANNGRIFF	2	86	09081	DRUCKSTÜCK LOSE	1
78-90	09203	GEST OBERTEIL 78550 KPL	1	87	06464	SCHEIBE DIN 126	1
78	09398	GESTÄNGEHOLM-OBERTEIL LOSE	1	89	09083	PT-SCHRAUBE S-1447-K 60x25	4
79	09077	BEDIENPANEL,LOSE (NEUTRAL)	1	90	09467	GASZUG KPL.40-46BK/2 (09206)	1

40 BK / 2  
Art. 78550