

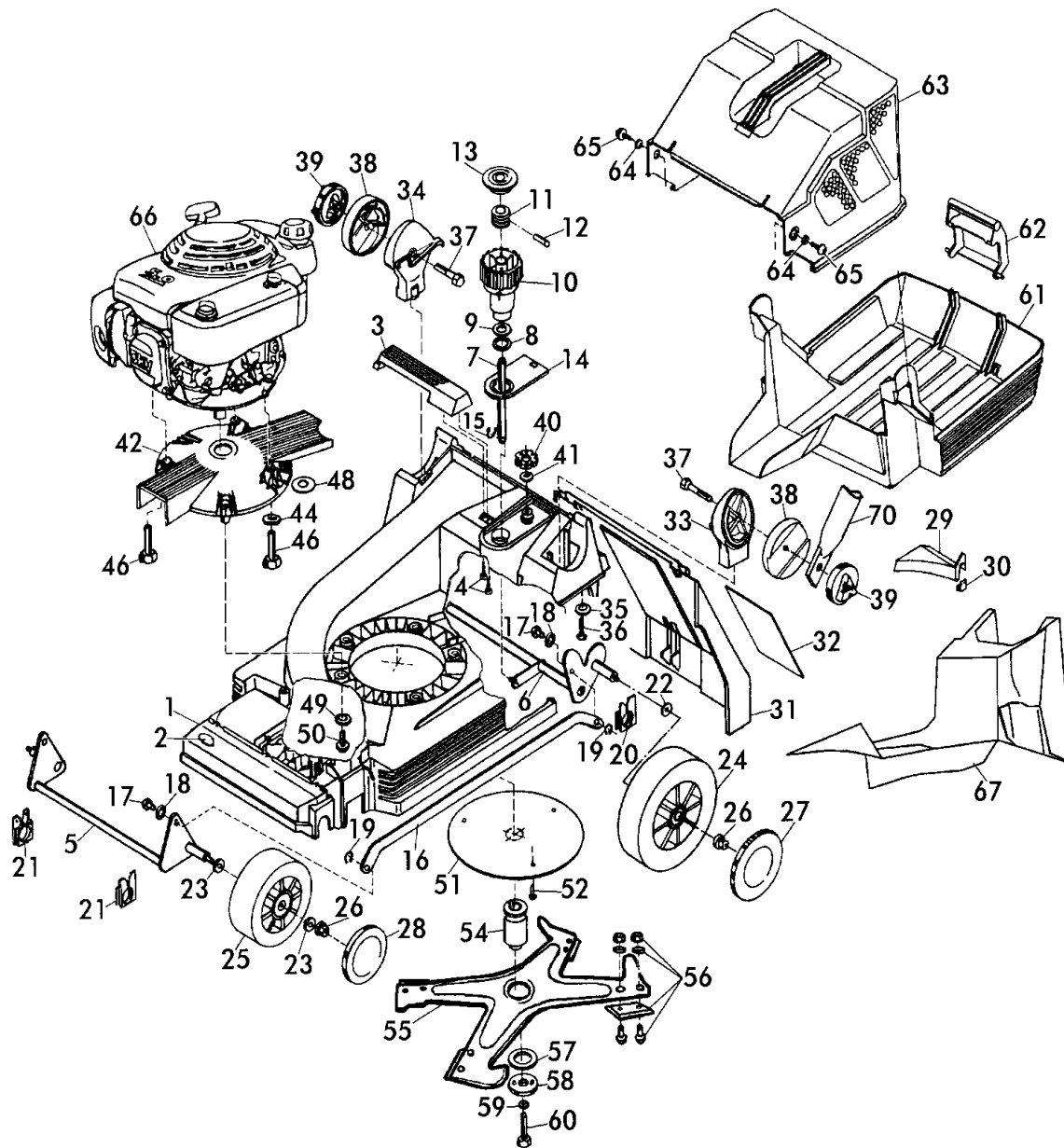
Benzin Hattrick Bezeichnung: 40 BH OHV MulchCut Art 78230 (Mod. 1999) Modell: Jahr:

1/4
020

Benzin-HATTRICK
MulchCut ab Bj. 1999



40 BH OHV-MulchCut
Art. 78230 (Mod.1999)



40 BH OHV-MulchCut
Art. 78230 (Mod.1999)

Benzin Hatrick Bezeichnung: 40 BH OHV MulchCut Art 78230 (Mod. 1999) Modell: Jahr:

2/4
020

Benzin-HATRICK
MulchCut ab Bj. 1999



BENZIN-HATRICK MulchCut
40 BH OHV - Art. 78230 (Mod.1999)

Brill - GARTENGERÄTE GMBH * POSTFACH 3161 * D- 58422 WITTEN

POS. REF.NO. POS.	BEST.-NR. PART-NO. NO.PIECE	BEZEICHNUNG DESCRIPTION DESIGNATION	Stck Qty. Qte.	POS. REF.NO. POS.	BEST.-NR. PART-NO. NO.PIECE	BEZEICHNUNG DESCRIPTION DESIGNATION	Stck Qty. Qte.
1	10235	GEHÄUSE BH 40	1	38	10985	RASTSCHIBE LOSE	2
2	10571	BRILL-LOGO (KSTST-PLATTE)	1	39	08287	GELENKSPANNGRIF	2
3	08602	GEHÄUSEGRIF	1	40	10442	SKALENRAD (30-80) BESCHR.	1
4	06806	SCHRAUBE DIN 7976-B6,3x25	2	41	08782	O-RING 12,1x2,7	1
5	10318	VORDERACHSE 40 EH/BH KPL	1	42	11208	MOTORFLANSCH 40 B GESTRAHLT	1
6	10430	HINTERACHSE 40/46 KPL (10976)	1	44	06465	SCHEIBE DIN 125-A8,4	3
7	10386	ZUGSTANGE RAL 7021	1	46	10448	SCHRAUBE D931-5/16X2 1/2	3
8	08610	LAGERSCHIBE	1	48	09681	PA-ISOLIERSCHIBE 0,2	5
9	08781	O-RING 36x2	1	49	07500	SCHEIBE S 9021-A8,4x25x3	5
10	08605	VERSTELLKNOPF, LOSE	1	50	09893	SCHRAUBE DIN 7500 8x25 mB	5
11	08606	VERSTELLBOLZEN	1	51	10385	ABDECKSCHIBE RAL 7021	1
12	08607	ZYLINDERSTIFT DIN 7 - 10x22	1	52	06823	SCHRAUBE DIN 7981-4,2x22	3
13	08609	DECKEL, ROT	1	54	10562	MESSERFLANSCH 40 BH	1
14	08276	BLENDE, BEDRUCKT	1	55+56	11348	QUATTRO-MESSERBALLEN 40 KPL.	1
15	08670	SI-RING DIN471-A8,0x0,8	1	56	E78964	QUATTRO-MESSERSATZ KPL.	1
16+17	10436	VERBINDUNGSSTANGE 40 KPL	1	57	08740	REIBSCHIBE (42BK-46B)	1
17	10427	ZUGBOLZEN	2	58	08654	SPANNSCHIBE, LACK. RAL2002	1
18	08399	FEDERSCHIBE DIN 137-B8,4	3	59	06460	SCHEIBE DIN 125-A10,5	1
19	10574	SI-RING D6799-6	2	60	10447	SPANNSCHRAUBE S 933-38212	1
20	09027	LAGERSCHALE, HINTEN 46	2	61	09049	FANGBOX-UNTERTEIL 40 +46	1
21	09028	LAGERSCHALE, VORNE	2	62	08786	KLEMMGRIF RAL2002, LOSE	1
22	08319	TELLERFEDER DIN 2093-C25	2	63	08278	FANGBOX-OBERTeil M.GRIF	1
23	10956	FEDERSCHIBE DIN 137-13X0,2X24	4	64	06839	SCHEIBE DIN 9021-A6,4	2
24	08274	HINTERRAD D=195 mm KPL.	2	65	08667	SCHRAUBE DIN7981-B6,3x19	2
25	11302	LAUFRAD, VORNE D=165 KST-LG	2	66	10030	OHV-MOTOR GXV 140-A1 M.BREMSE	1
26	08427	RIPPMUTTER M8-KI.10	4	67	11341	MULCHBOX-EINSATZ 40er	1
27	08601	RADKAPPE, HINTEN 195	2				
28	08600	RADKAPPE VORNE 165	2			ZUBEHÖR	
29	10016	SCHWELLE, GEKÜRZT	1				
30	09304	KLAMMER Z.SCHWELLE 40	3	11474		GEBRAUCHSANWEISUNG BH-MC	1
31	08282	HECKKLAPPE RAL 6001	1	00563		BRILL-SERVICE-VERZEICHNIS	1
32	10411	WARN-& TYPENSCHILD 78230	1	06574		STECKSCHLÜSSEL DIN 659	1
33	10986	DREHGELENK LINKS	1	06591		DREHSTIFT DIN 900-5x100	1
34	10987	DREHGELENK RECHTS	1	10176		AUFKLEBER OHC-POWER 5,0 HP	1
35	07500	SCHEIBE S 9021-A8,4x25x3	2	11460		AUFKLEBER MulchCut	1
36	06807	SCHRAUBE D7976 63382	2				
37	09316	SKT-SCHRAUBE DIN 931-8X60	2				

40 BH OHV-MulchCut
Art. 78230 (Mod.1999)

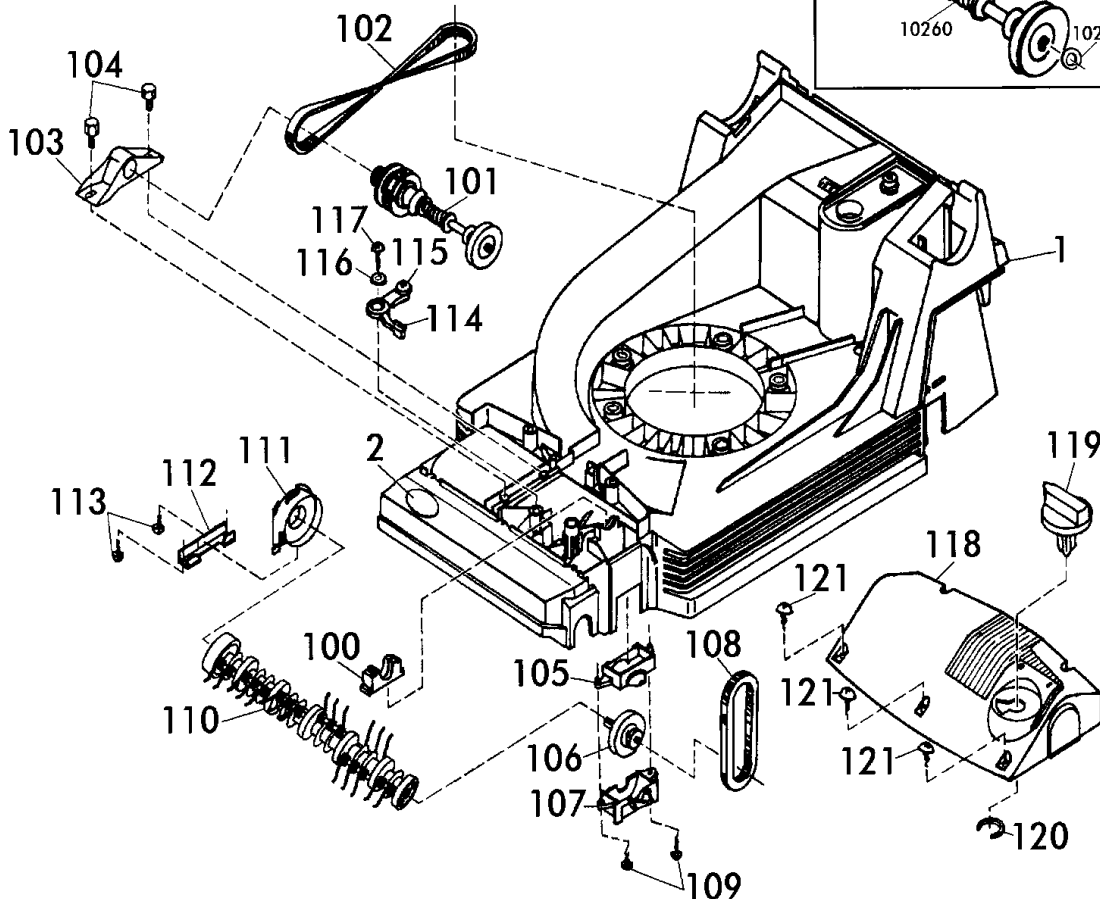
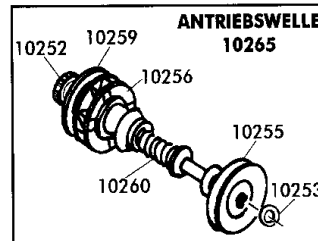
Benzin Hattrick Bezeichnung: 40 BH OHV MulchCut Art 78230 (Mod. 1999) Modell: Jahr:

3/4
020

Benzin-HATTRICK
MulchCut ab Bj. 1999



40 BH OHV-MulchCut
Art. 78230 (Mod.1999)



Brill - GARTENGERÄTE GMBH * POSTFACH 3161 * D- 58422 WITTEN

POS. REF.NO. POS.	BEST.-NR. PART-NO. NO.PIECE	BEZEICHNUNG DESCRIPTION DESIGNATION	Stck Qty. Qte.	POS. REF.NO. POS.	BEST.-NR. PART-NO. NO.PIECE	BEZEICHNUNG DESCRIPTION DESIGNATION	Stck Qty. Qte.
1	10235	GEHÄUSE BH 40	1	110	10264	PFLEGEWALZE KPL.MONT.(78352)	1
2	10571	BRILL-LOGO (KSTST-PLATTE)	1	111	10238	LAGERSCHILD	1
100	10510	LAGERSCHALE, OBEN	1	112	10791	KLEMMHALTER ESK, GESTANZT	1
101	10265	ANTRIEBSWELLE KPL 40	1	113	06823	SCHRAUBE DIN 7981-4,2x22	2
102	10241	KEILRIEMEN, LANG FO 8 X 660 Li	1	114-115	11064	SCHALTHEBEL KPL. 78070	1
103	10243	LAGERBOCK RAL9005	1	115	10834	GLEITRING 78090/78110	1
104	10948	PT-SCHRAUBE KA70X25	2	116	06843	SCHEIBE DIN 9021-B5,3	1
105	10509	LAGERSCHALE, UNTEN	1	117	10268	SCHRAUBE D7981-4,8X19	1
106	10266	ABTRIEBSWELLE KOMPL	1	118	10339	ABDECKUNG RAL 2002	1
107	10239	RIEMENABDECKUNG	1	119	10237	SCHALTKNOPF RAL 6001	1
108	10242	KEILRIEMEN, KURZ FO Z8-300Li	1	120	10564	SEEGER-HM-RING H24	1
109	08541	SCHRAUBE D 7981-4,2X32	2	121	10368	SCHRAUBE D7981-6,3X25	5

40 BH OHV-MulchCut
Art. 78230 (Mod.1999)

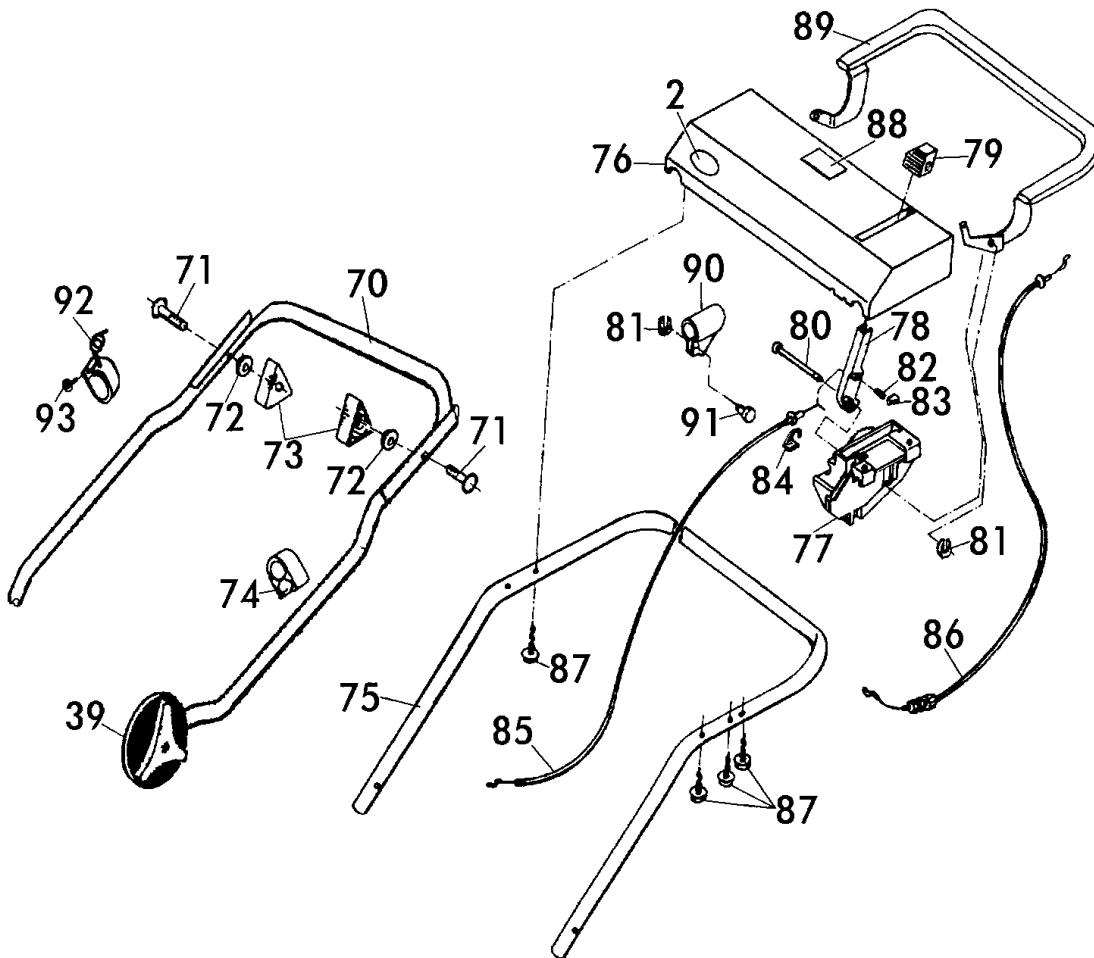
Benzin Hatrrick Bezeichnung: 40 BH OHV MulchCut Art 78230 (Mod. 1999) Modell: Jahr:

4/4
020

Benzin-HATTRICK
MulchCut ab Bj. 1999



40 BH OHV-MulchCut
Art. 78230 (Mod.1999)



Brill - GARTENGERÄTE GMBH * POSTFACH 3161 * D- 58422 WITTEN

POS. REF.NO. POS.	BEST.-NR. PART-NO. NO.PIECE	BEZEICHUNG DESCRIPTION DESIGNATION	Stck Qty. Qte.	POS. REF.NO. POS.	BEST.-NR. PART-NO. NO.PIECE	BEZEICHUNG DESCRIPTION DESIGNATION	Stck Qty. Qte.
2	10571	BRILL-LOGO (KSTST-PLATTE)	1	81	08656	KL-SICHERUNG	2
39	08287	GELENKSPANNGRIFF	2	82	09082	DRUCKFEDER LOSE	1
70	10993	GESTÄNGE-UNTERTEIL40/46 7021	1	83	09081	DRUCKSTÜCK LOSE	1
71	09191	FORMSCHRAUBE 8x47	2	84	10584	KLAMMER ZUM BOWDENZUG/GAS	1
72	06465	SCHEIBE DIN 125-A8,4	2	85	09780	BOWDENZUG -GAS-	1
73	08288	HOLMSPANNGRIFF	2	86	09966	BOWDENZUG / BREMSE	1
74	02750	KABELHALTER z.BOWDENZUG	1	87	09083	PT-SCHRAUBE S-1447-K 60x25	4
75-91	10524	GESTÄNGE-OBERTEIL KPL MONTIERT	1	88	10455	BEDIENUNGS-AUFKLEBER	1
75	09398	GESTÄNGEHOLM-OBERTEIL LOSE	1	89	09985	BREMSBÜGEL KOMPL.	1
76	10549	BEDIENPANEL, BEDR. 40BH-OHV	1	90	09106	BÜGELLAGER, SCHWARZ	1
77	09078	LAGERBOCK, SCHWARZ	1	91	09982	BOLZEN, VERZ.	1
78	09079	STELLTEIL,SCHWARZ	1	92	10953	UMLENKHALTER 40B-46 BH(R)OHV	1
79	09080	KNAUF Z.STELLTEIL	1	93	08722	SCHRAUBE DIN 7981-3,5x13	1
80	09096	BOLZEN, VERZ.	1				

40 BH OHV-MulchCut
Art. 78230 (Mod.1999)