

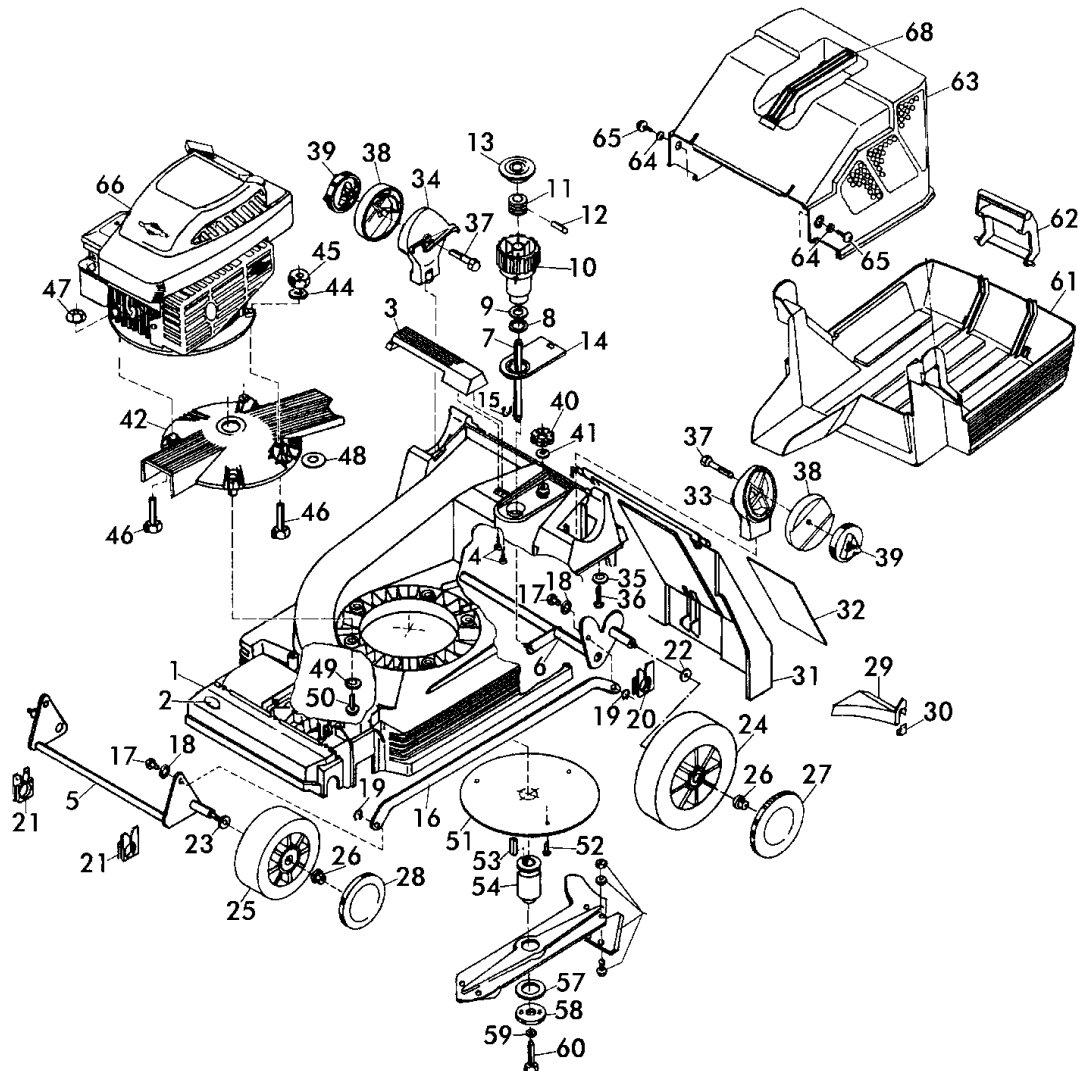
Benzin Hattrick Bezeichnung: 40 BHC Basic Art 63000 ab Baujahr 2001 Modell: Jahr:

1/4  
0201

Benzin-HATTRICK Basic  
ab Modell 2001



40 BHC Basic - Art. 63000  
ab Baujahr 2001



40 BHC Basic - Art. 63000  
ab Baujahr 2001



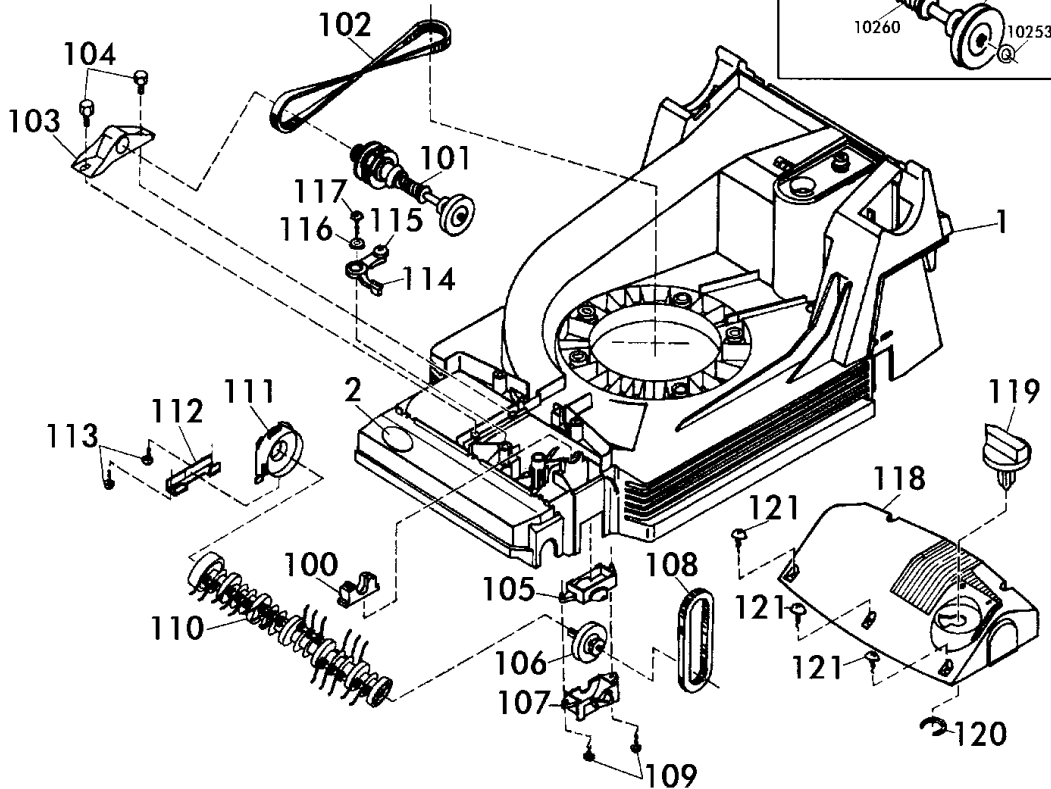
Benzin Hattrick Bezeichnung: 40 BHC Basic Art 63000 ab Baujahr 2001 Modell: Jahr:

3/4  
0201

Benzin-HATTRICK Basic  
ab Modell 2001



40 BHC Basic - Art. 63000  
ab Baujahr 2001



Brill - GARTENGERÄTE GMBH \* POSTFACH 3161 \* D- 58422 WITTEN

POS. REF.NO.	BEST.-NR. PART-NO.	BEZEICHNUNG DESCRIPTION	Stk Qty.	POS. REF.NO.	BEST.-NR. PART-NO.	BEZEICHNUNG DESCRIPTION	Stk Qty.
POS.	NO.PIECE	DESIGNATION	Qté.	POS.	NO.PIECE	DESIGNATION	Qté.
1	10235	GEHÄUSE BH 40	1	110	10264	PFLEGEWALZE KPL.MONT.(78352)	1
2	10571	BRILL-LOGO (KSTST-PLATTE)	1	111	10238	LAGERSCHILD	1
100	10510	LAGERSCHALE, OBEN	1	112	10791	KLEMMHALTER ESK, GESTANZT	1
101	10265	ANTRIEBSWELLE KPL 40	1	113	06823	SCHRAUBE DIN 7981-4,2x22	2
102	10241	KEILRIEMEN, LANG FO 8 X 660 Li	1	114+115	11064	SCHALTHEBEL KPL. 78070	1
103	10243	LAGERBOCK RAL9005	1	115	10834	GLEITRING 78090/78110	1
104	10948	PT-SCHRAUBE KA70X25	2	116	06843	SCHEIBE DIN 9021-B5,3	1
105	10509	LAGERSCHALE, UNTEN	1	117	10268	SCHRAUBE D7981-4,8X19	1
106	10266	ABTRIEBSWELLE KOMPL	1	118	10236	ABDECKUNG 40 RAL2002	1
107	10239	RIEMENABDECKUNG	1	119	10237	SCHALTKNOPF RAL 6001	1
108	10242	KEILRIEMEN, KURZ FO Z8-300Li	1	120	10564	SEEGER-HM-RING H24	1
109	08541	SCHRAUBE D 7981-4,2X32	2	121	10368	SCHRAUBE D7981-6,3X25	5

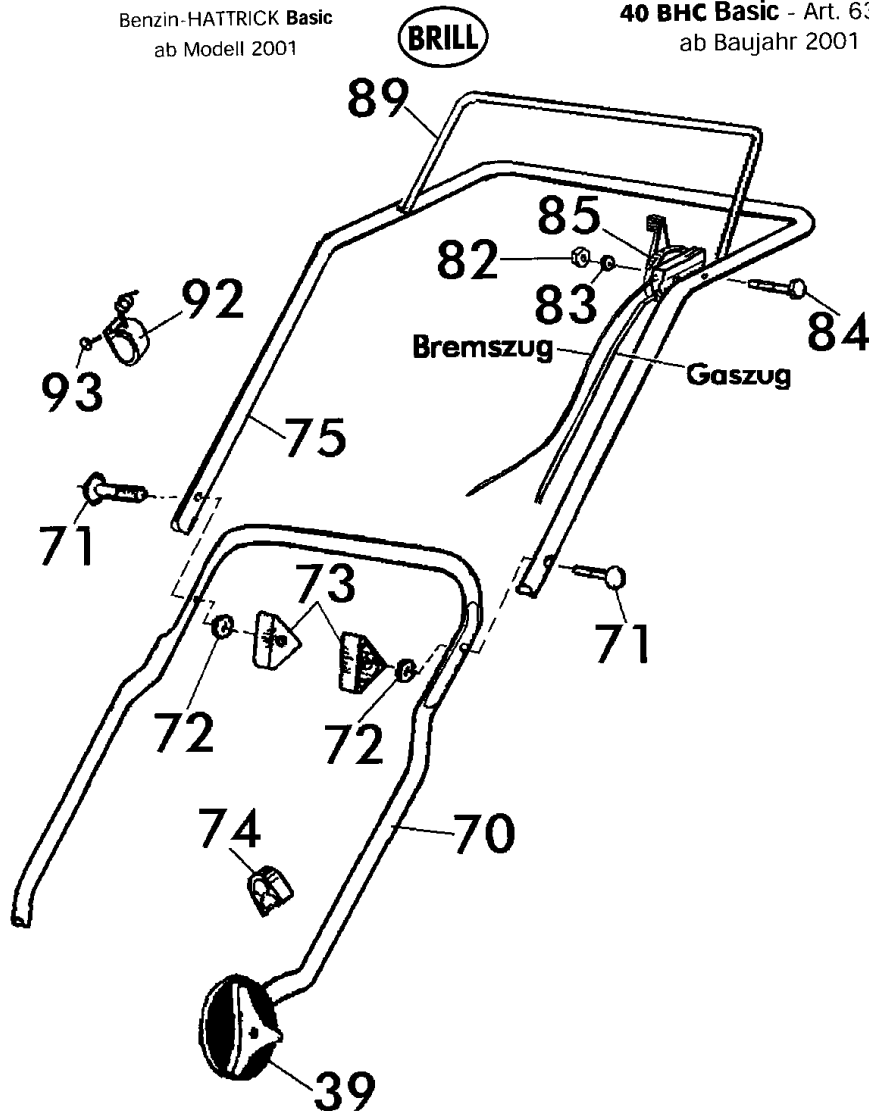
40 BHC Basic - Art. 63000  
ab Baujahr 2001

Benzin Hattrick Bezeichnung: 40 BHC Basic Art 63000 ab Baujahr 2001 Modell: Jahr:

4/4  
0201

Benzin-HATTRICK Basic  
ab Modell 2001

**40 BHC Basic** - Art. 63000  
ab Baujahr 2001



Brill - GARTENGERÄTE GMBH \* POSTFACH 3161 \* D- 58422 WITTEN

POS. REF. NO. POS.	BEST.-NR. PART-NO. NO.PIECE	BEZEICHNUNG DESCRIPTION DESIGNATION	Stck Qty. Qte.	POS. REF. NO. POS.	BEST.-NR. PART-NO. NO.PIECE	BEZEICHNUNG DESCRIPTION DESIGNATION	Stck Qty. Qte.
39	08287	GELENKSPANNGRIF	2	82	11049	SKT-MUTTER DIN 985-M6	1
70	10993	GESTÄNGE-UNTERTEIL 40/46 7021	1	83	06839	SCHEIBE DIN 9021-A6,4	1
71	09191	FORMSCHRAUBE 8x47	2	84	11048	SCHRAUBE DIN 603-M6X60	1
72	06465	SCHEIBE DIN 125-A8,4	2	85	10966	GAS-U.BREMSZUG KPL (78075)	1
73	08288	HOLMSPANNGRIF	2	89	11724	BREMSBÜGEL RAL2002 (Ers.11043)	1
74	02750	KABELHALTER z.BOWDENZUG	1	92	10953	UMLENKHALTER 40B-46 BH(R)OHV	1
75	11006	GEST.-OBERTEIL GEL. D=22	1	93	08722	SCHRAUBE DIN 7981-3,5x13	1

**40 BHC Basic** - Art. 63000  
ab Baujahr 2001