

Benzin Hatrnick Bezeichnung: 46 BH OHV Art 78280 ab Baujahr 1995 Modell: Jahr:

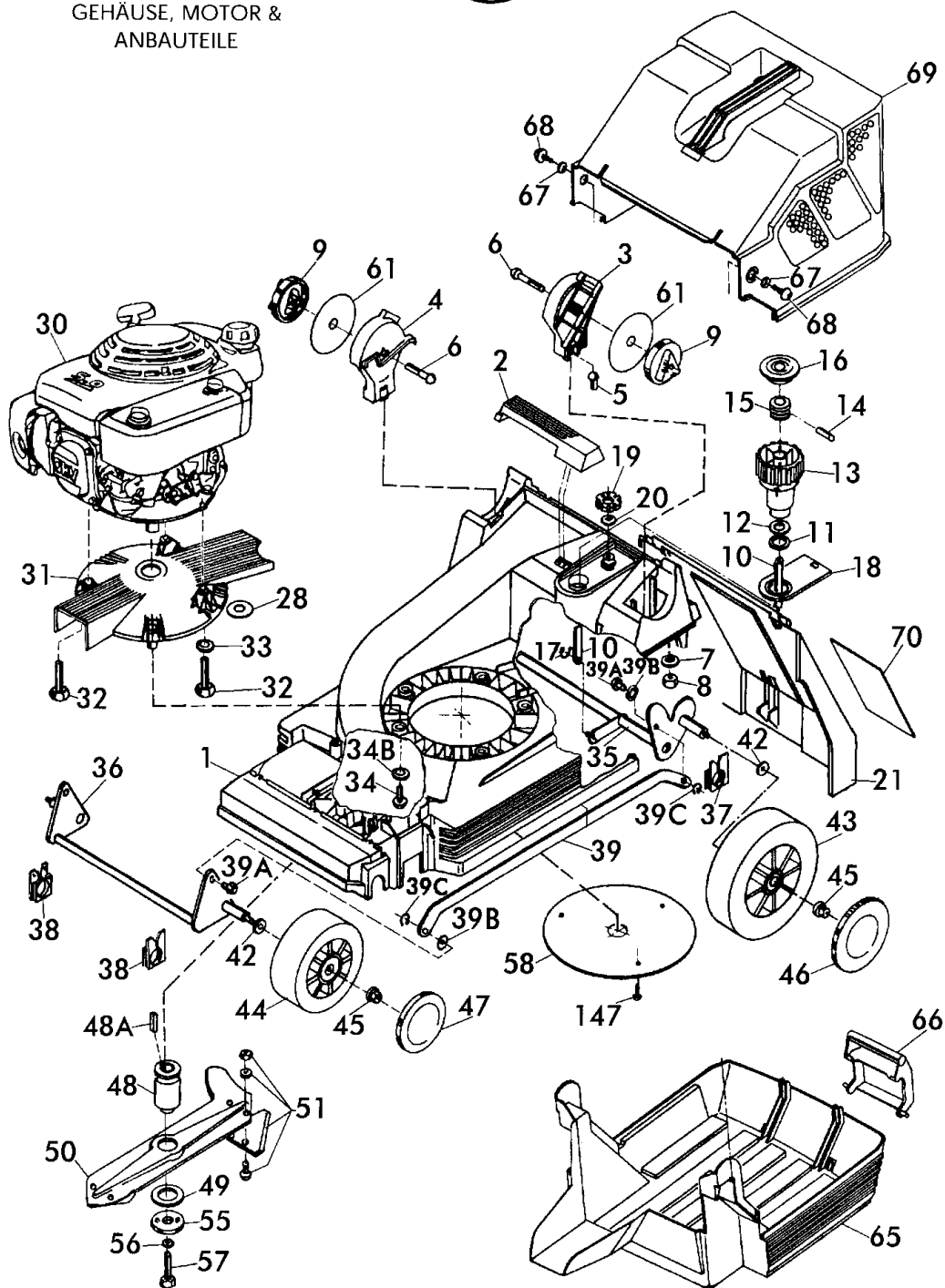
1/4
029

BENZIN - HATRICK



46 BH OHV - Art. 78280
(ab Baujahr 1995)

GEHÄUSE, MOTOR &
ANBAUTEILE



46 BH OHV - Art. 78280
(ab Baujahr 1995)

Benzin Hatrick Bezeichnung: 46 BH OHV Art 78280 ab Baujahr 1995 Modell: Jahr:

2/4
029

BENZIN - HATRICK



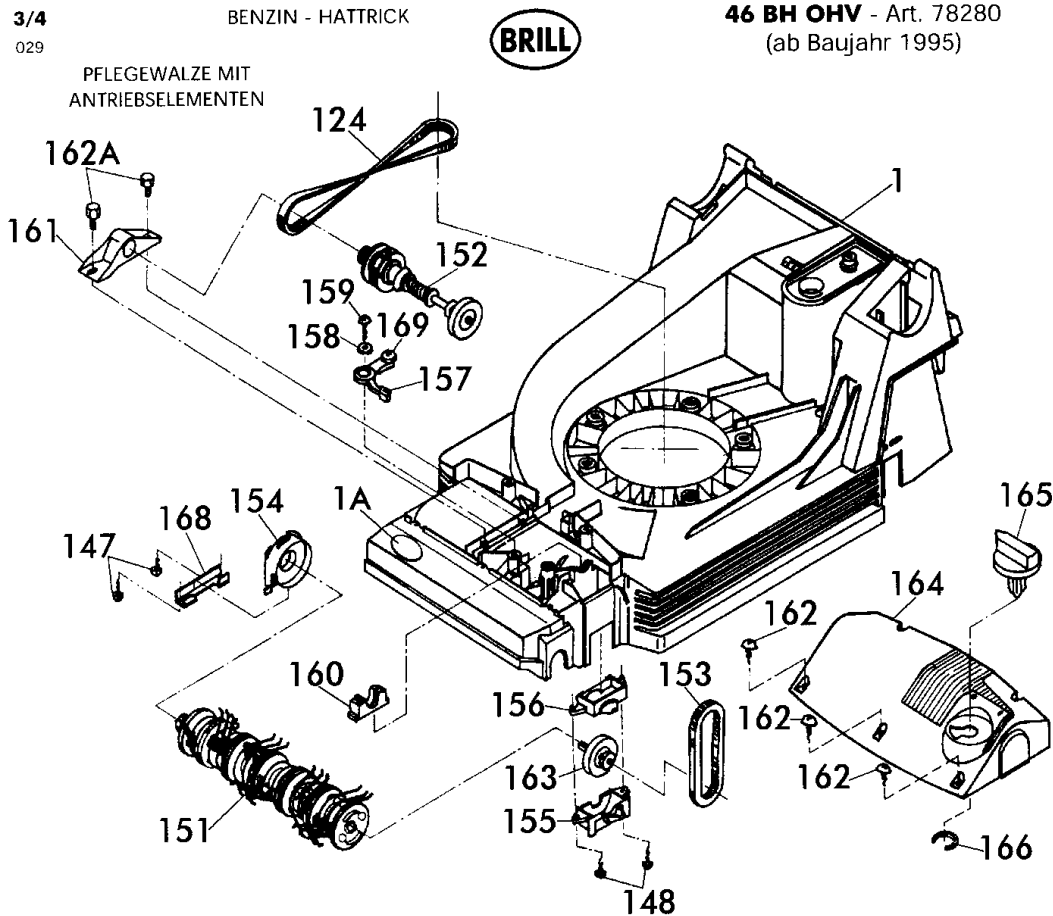
46 BH OHV - Art. 78280
(ab Baujahr 1995)

Brill - GARTENGERÄTE GMBH * POSTFACH 3161 * D- 58422 WITTEN

POS. REF. NO. POS.	BEST.-NR. PART-NO. NO. PIECE	BEZEICHNUNG DESCRIPTION DESIGNATION	Stck Qty. Qty.	POS. REF. NO. POS.	BEST.-NR. PART-NO. NO. PIECE	BEZEICHNUNG DESCRIPTION DESIGNATION	Stck Qty. Qty.
1	10301	GEHÄUSE 46 BH	1	39B	08399	FEDERSCHEIBE DIN 137-B8,4	2
2	08602	GEHÄUSEGRIFF	1	39C	10574	SI-RING D6799-6	2
3	08285	DREHGELENK,LINKS	1	42	08319	TELLERFEDER DIN 2093-C25	4
4	08286	DREHGELENK,RECHTS	1	43	08274	HINTERRAD D=195 mm KPL.	2
5	06544	FLACHRUNDSCHRAUBE DIN 603-8x20	2	44	08273	LAUFRAD 165 VORNE KPL. SVR	2
6	06548	FLACHRUNDSCHRAUBE DIN 603-8x50	2	45	08427	RIPPMUTTER M8-KI.10	4
7	07500	SCHEIBE S 9021-A8,4x25x3	2	46	08601	RADKAPPE, HINTEN 195	2
8	06684	S-MUTTER DIN 985-8	2	47	08600	RADKAPPE VORNE 165	2
9	08287	GELENKSPANNGRIF	2	48	10569	MESSERFLANSCH 46 BH	1
10	10378	ZUGSTANGE RAL 7021	1	49	08740	REIBSCHEIBE (42BK-46B)	1
11	08610	LAGERSCHEIBE	1	50-51	09331	MESSERTRÄGER 46 CM ,KPL.	1
12	08781	O-RING 36x2	1	51	00002	DREIECKMESSERSATZ,KPL. *	1
13	08605	VERSTELLKNOPF, LOSE	1	55	08654	SPANNSCHEIBE, LACK. RAL2002	1
14	08607	ZYLINDERSTIFT DIN 7 - 10x22	1	56	06460	SCHEIBE DIN 125-A10,5	1
15	08606	VERSTELLBOLZEN	1	57	10447	SPANNSCHRAUBE S 933-38212	1
16	08609	DECKEL, ROT	1	58	10385	ABDECKSCHEIBE RAL 7021	1
17	08670	SI-RING DIN471-A8,0x0,8	1	61	09013	PE-SCHEIBE 110x8x0,2	2
18	08276	BLENDE, BEDRUCKT	1	65	09049	FANGBOX-UNTERTEIL 40 + 46	1
19	10442	SKALENRAD (30-80) BESCHR.	1	66	08786	KLEMMGRIFF RAL2002, LOSE	1
20	08782	O-RING 12,1x2,7	1	67	06839	SCHEIBE DIN 9021-A6,4	2
21	08282	HECKKLAPPE RAL 6001	1	68	08667	BLECHSCHRAUBE DIN 7981-B6,3x19	2
28	09681	PA-ISOLIERSCHEIBE 0,2	5	69	08278	FANGBOX-OBERTEIL M.GRIFF	1
30	10030	OHV-MOTOR GXV 140-A1 M.BREMSE	1	70	07179	TYPENSCHILD NEUTRAL (BENZIN)	-
31	10300	MOTORFLANSCH 46 B	1	147	06823	SCHRAUBE DIN 7981-4,2x22	3
32	10448	SCHRAUBE D931-5/16X2 1/2	3			ZUBEHÖR	
33	06465	SCHEIBE DIN 125-A8,4	3		10336	ZUBEHÖR KOMPL (OHV)	1
34	09893	SCHRAUBE DIN 7500 8x25 mB	5		10544	GEBRAUCHSANWEISUNG BH/R-OHV	1
34B	07500	SCHEIBE S 9021-A8,4x25x3	5		00563	BRILL-SERVICE-VERZEICHNIS	1
35	10430	HINTERACHSE 40/46 KPL (10976)	1		06574	STECKSCHLÜSSEL DIN 659	1
36	10317	VORDERACHSE 46 BH KPL (10982)	1		06591	DREHSTIFT DIN 900-5x100	1
37	09027	LAGERSCHALE, HINTEN 46	2		09773	MOTORANLEITUNG GXV 120/160	1
38	09028	LAGERSCHALE, VORNE	2		06591	DREHSTIFT DIN 900-5x100	1
39-39A	10435	VERBINDUNGSSTANGE 46 KPL	1	OPTION	06012	RASENMÄHER MOTOROEL (1 Liter)	1
39A	10427	ZUGBOLZEN	2		10176	AUFKLEBER OHC-POWER 5,0 HP	1

46 BH OHV - Art. 78280
(ab Baujahr 1995)

Benzin Hatrick Bezeichnung: 46 BH OHV Art 78280 ab Baujahr 1995 Modell: Jahr:



Brill - GARTENGERÄTE GMBH * POSTFACH 3161 * D- 58422 WITTEN

POS. REF. NO. POS.	BEST.-NR. PART-NO. NO. PIECE	BEZEICHNUNG DESCRIPTION DESIGNATION	Stck Qty. Qte.	POS. REF. NO. POS.	BEST.-NR. PART-NO. NO. PIECE	BEZEICHNUNG DESCRIPTION DESIGNATION	Stck Qty. Qte.
1	10301	GEHÄUSE 46 BH	1	158	06843	SCHEIBE DIN 9021-B5,3	1
1A	10571	BRILL-LOGO (KUNSTSTOFFPLATTE)	1	159	10268	SCHRAUBE D7981-4,8X19	1
124	10374	KEILRIEMEN, LANG 46 FO 8 x 717	1	160	10510	LAGERSCHALE, OBEN	1
147	06823	SCHRAUBE DIN 7981-4,2x22	2	161	10243	LAGERBOCK RAL9005	1
148	08541	BLECHSCHRAUBE D 7981-4,2X32	2	162	10368	SCHRAUBE D7981-6,3X25	5
151	10330	PFLEGEWALZE 46 BH KOMPL	1	162A	10948	PT-SCHRAUBE KA70X25	2
152	10341	ANTRIEBSWELLE KPL 46 BH	1	163	10266	ABTRIEBSWELLE KOMPL	1
153	10242	KEILRIEMEN, KURZ FO Z8-300Li	1	164	10345	ABDECKUNG 46 RAL 2002	1
154	10238	LAGERSCHILD	1	165	10237	SCHALTKNOPF RAL 6001	1
155	10239	RIEMENABDECKUNG	1	166	10564	SEEGER-HM-RING H24	1
156	10509	LAGERSCHALE, UNTEN	1	168	10791	KLEMMHALTER ESK, GESTANZT	1
157	10244	SCHALTHEBEL	1	169	10245	KUGELLAGER 618/8	1

46 BH OHV - Art. 78280
(ab Baujahr 1995)

Benzin Hatrick Bezeichnung: 46 BH OHV Art 78280 ab Baujahr 1995 Modell: Jahr:

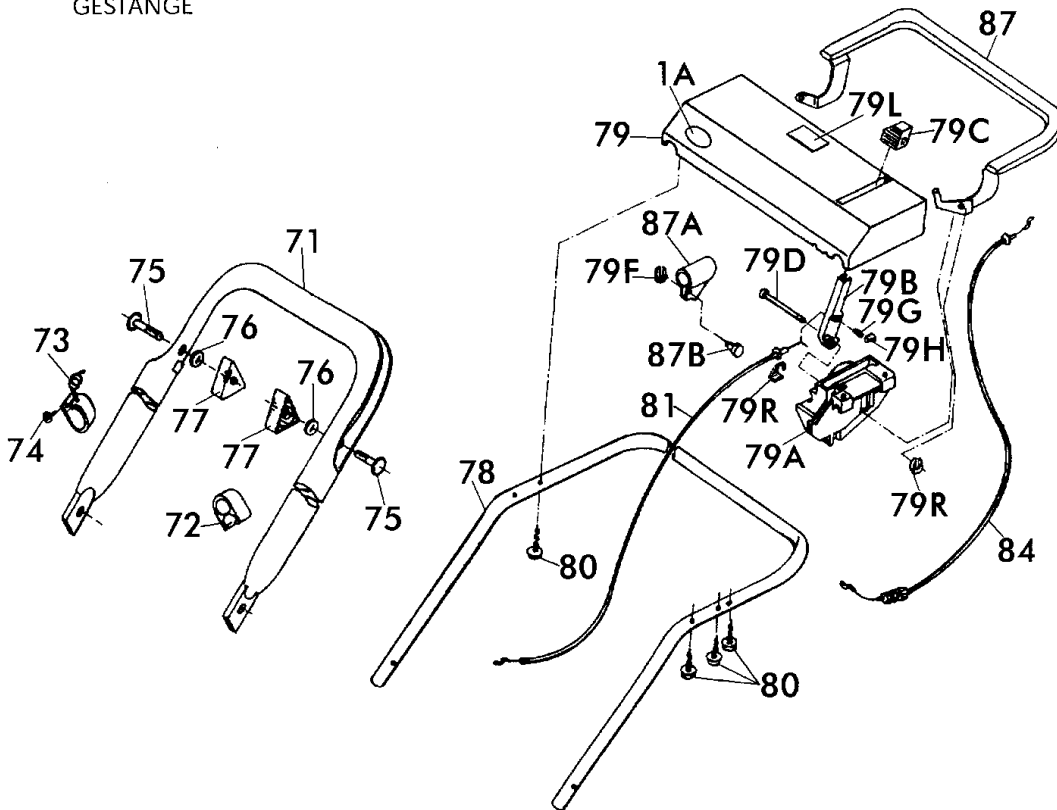
4/4
029

BENZIN - HATTRICK



46 BH OHV - Art. 78280
(ab Baujahr 1995)

GESTÄNGE



Brill - GARTENGERÄTE GMBH * POSTFACH 3161 * D- 58422 WITTEN

POS. REF.NO. POS.	BEST.-NR. PART-NO. NO.PIECE	BEZEICHUNG DESCRIPTION DESIGNATION	Stck Qty. Qte.	POS. REF.NO. POS.	BEST.-NR. PART-NO. NO.PIECE	BEZEICHUNG DESCRIPTION DESIGNATION	Stck Qty. Qte.
1A	10571	BRILL-LOGO (KUNSTSTOFFPLATTE)	1	79C	09080	KNAUF Z.STELLTEIL	1
71	09117	GEST.-UNTERTEIL, LACK.	1	79D	09096	BOLZEN, VERZ.	1
72	02750	KABELHALTER z.BOWDENZUG	1	79F	08656	KL-SICHERUNG	2
73	10953	UMLENKHALTER 40B-46 BH(R)OHV	1	79G	09082	DRUCKFEDER LOSE	1
74	08722	BLECHSCHRAUBE DIN 7981-3,5x13	1	79H	09081	DRUCKSTÜCK LOSE	1
75	09191	FORMSCHRAUBE 8x47	2	79L	10455	BEDIENUNGS-AUFKLEBER	1
76	06465	SCHEIBE DIN 125-A8,4	2	79R	10584	KLAMMER ZUM BOWDENZUG/GAS	1
77	08288	HOLMSPANNGRIF	2	80	09083	PT-SCHRAUBE S-1447-K 60x25	4
78-87B	10530	GESTÄNGE-OBERTEIL KPL.	1	81	09719	BOWDENZUG -GAS-	1
78	09398	GESTÄNGEHOLM-OBERTEIL LOSE	1	84	10456	BOWDENZUG / BREMSE 46	1
79	10555	BEDIENPANEL, BEDRUCKT	1	87	09985	BREMSBÜGEL KOMPL.	1
79A	09078	LAGERBOCK, SCHWARZ	1	87A	09106	BÜGELLAGER, SCHWARZ	1
79B	09079	STELLTEIL,SCHWARZ	1	87B	09982	BOLZEN, VERZ.	1

46 BH OHV - Art. 78280
(ab Baujahr 1995)