

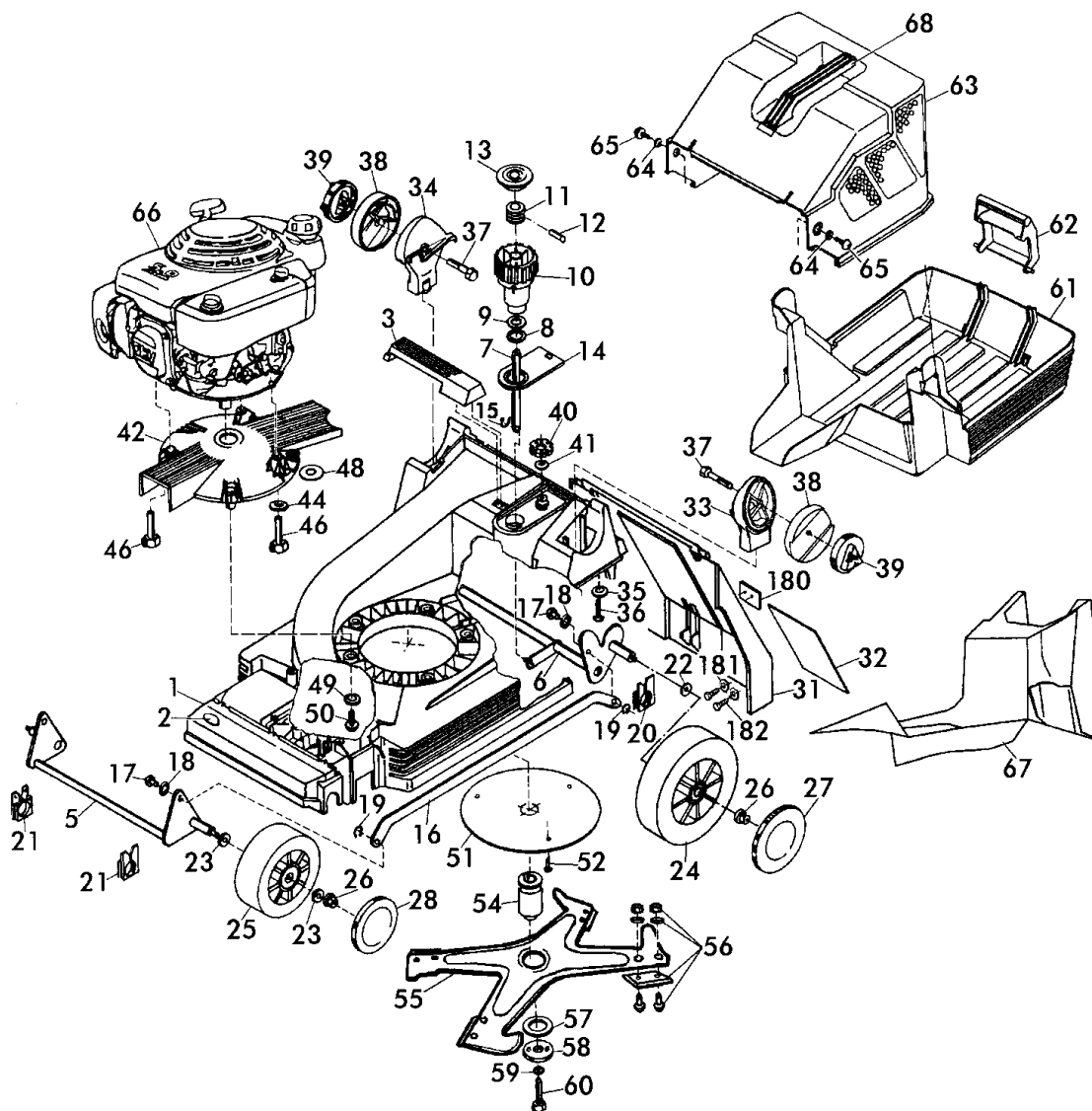
Benzin Hattrick Bezeichnung: 46 BH OHV MulchCut Art 78280 ab Modell 1999 Modell: Jahr:

1/4  
030

Benzin-HATTRICK  
MulchCut ab Bj. 1999



**46 BH OHV** -MulchCut  
Art. 78280 (ab Mod.1999)



**46 BH OHV** -MulchCut  
Art. 78280 (ab Mod.1999)

Benzin Hatrick Bezeichnung: 46 BH OHV MulchCut Art 78280 ab Modell 1999 Modell: Jahr:

2/4  
030

Benzin-HATTRICK  
MulchCut ab Bj. 1999



**46 BH OHV -MulchCut**  
Art. 78280 (ab Mod.1999)

**Brill - GARTENGERÄTE GMBH \* POSTFACH 3161 \* D- 58422 WITTEN**

POS. REF.NO. POS.	BEST.-NR. PART.-NO. NO.PIECE	BEZEICHNUNG DESCRIPTION DESIGNATION	Stck Qty. Qte.	POS. REF.NO. POS.	BEST.-NR. PART.-NO. NO.PIECE	BEZEICHNUNG DESCRIPTION DESIGNATION	Stck Qty. Qte.
1	11603	GEHÄUSE 46 BH Ultra	1	38	10985	RASTSCHIEBE LOSE	2
2	10571	BRILL-LOGO (KSTST-PLATTE)	1	39	08287	GELENKSPANNGRIF	2
3	08602	GEHÄUSEGRIF	1	40	10442	SKALENRAD (30-80) BESCHR.	1
5	10317	VORDERACHSE 46 BH KPL (10982)	1	41	08782	O-RING 12,1x2,7	1
6	10430	HINTERACHSE 40/46 KPL (10976)	1	42	11209	MOTORFLANSCH 46 B GESTRAHLT	1
7	10378	ZUGSTANGE RAL 7021	1	44	06465	SCHEIBE DIN 125-A8,4	3
8	08610	LAGERSCHIEBE	1	46	10448	SCHRAUBE D931-5/16X2 1/2	3
9	08781	O-RING 36x2	1	48	09681	PA-ISOLIERSCHEIBE 0,2	5
10	08605	VERSTELKNOPF, LOSE	1	49	07500	SCHEIBE S 9021-A8,4x25x3	5
11	08606	VERSTELBOLZEN	1	50	09893	SCHRAUBE DIN 7500 8x25 mB	5
12	08607	ZYLINDERSTIF DIN 7 - 10x22	1	51	10385	ABDECKSCHEIBE RAL 7021	1
13	08609	DECKEL, ROT	1	52	06823	SCHRAUBE DIN 7981-4,2x22	3
14	08276	BLENDE, BEDRUCKT	1	54	10569	MESSERFLANSCH 46 BH	1
15	08670	SI-RING DIN471-A8,0x0,8	1	55+56	11347	QUATTRO-MESSERBALKEN 46 KPL.	1
16+17	10435	VERBINDUNGSSTANGE 46 KPL	1	56	E78964	QUATTRO-MESSERSATZ KPL.	1
17	10427	ZUGBOLZEN	2	57	08740	REIBSCHEIBE (42BK-46B)	1
18	08399	FEDERSCHIEBE DIN 137-B8,4	3	58	08654	SPANNSCHEIBE, LACK. RAL2002	1
19	10574	SI-RING D6799-6	2	59	06460	SCHEIBE DIN 125-A10,5	1
20	09027	LAGERSCHALE, HINTEN 46	2	60	10447	SPANNSCHRAUBE S 933-38212	1
21	09028	LAGERSCHALE, VORNE	2	61	11606	FANGBOX-UNTERTEIL 46 Ultra	1
22	08319	TELLERFEDER DIN 2093-C25	2	62	08786	KLEMMGRIF RAL2002, LOSE	1
23	10956	FEDERSCHIEBE DIN 137-13X0,2X24	4	63	11605	FANGBOX-OBERTEIL 46 Ultra,LOSE	1
24	08274	HINTERRAD D=195 mm KPL.	2	64	06839	SCHEIBE DIN 9021-A6,4	2
25	08273	LAUFRAD, VORNE D=165	2	65	08667	SCHRAUBE DIN 7981-B6,3x19	2
26	08427	RIPPMUTTER M8-KI.10	4	66	10030	OHV-MOTOR GXV 140-A1 M.BREMSE	1
27	08601	RADKAPPE, HINTEN 195	2	67	11342	MULCHBOX-EINSATZ 46	1
28	08600	RADKAPPE VORNE 165	2	68	08252	TRAGEGRIF, LOSE	1
31+180	11648	HECKKLAPPE 46 Ultra KPL.	1	180	11633	GEWICHT z.HECKKLAPPE	1
31	11619	HECKKLAPPE 46 Ultra, LOSE	1	181	10163	SCHEIBE D433-8,4	2
32	10346	WARN- & TYPENSCHILD 78280	1	182	00608	WSH-SCHRAUBE D966-5x12	2
33	10986	DREHGELENK LINKS	1			<b>ZUBEHÖR</b>	
34	10987	DREHGELENK RECHTS	1		10544	GEBRAUCHSANWEISUNG BH/R-OHV	1
35	07500	SCHEIBE S 9021-A8,4x25x3	2		00563	BRILL-SERVICE-VERZEICHNIS	1
36	06807	SCHRAUBE D7976 63382	2		06574	STECKSCHLÜSSEL DIN 659	1
37	09316	SKT-SCHRAUBE DIN 931-8X60	2		06591	DREHSTIF DIN 900-5x100	1
38	10985	RASTSCHIEBE LOSE	2		10176	AUFKLEBER OHC-POWER 5,0 HP	1
39	08287	GELENKSPANNGRIF	2		11460	AUFKLEBER MulchCut	1

**46 BH OHV -MulchCut**  
Art. 78280 (ab Mod.1999)

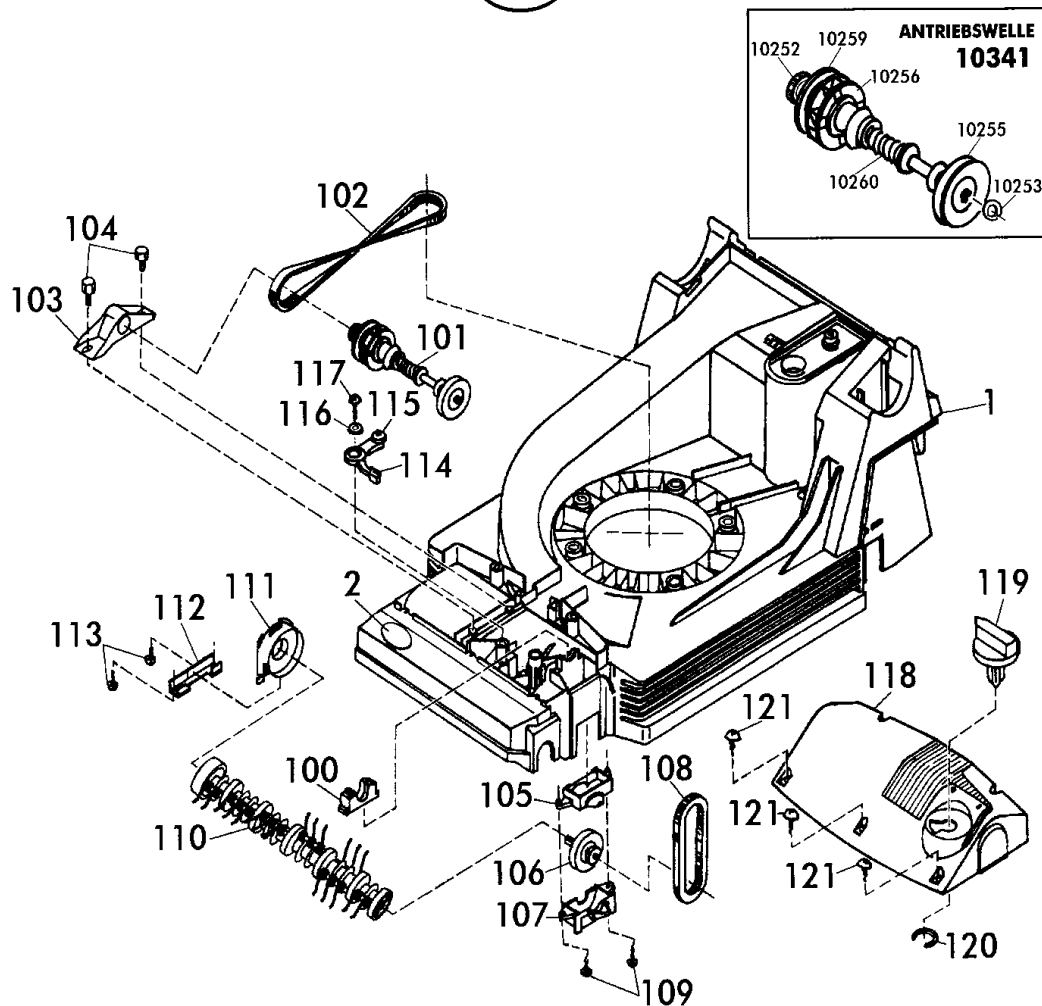
Benzin Hatrick Bezeichnung: 46 BH OHV MulchCut Art 78280 ab Modell 1999 Modell: Jahr:

3/4  
030

Benzin-HATRICK  
MulchCut ab Bj. 1999



46 BH OHV -MulchCut  
Art. 78280 (Mod.1999)



Brill - GARTENGERÄTE GMBH \* POSTFACH 3161 \* D- 58422 WITTEN

POS. REF. NO. POS.	BEST.-NR. PART-NO. NO. PIECE	BEZEICHNUNG DESCRIPTION DESIGNATION	Stck Qty. Qte.	POS. REF. NO. POS.	BEST.-NR. PART-NO. NO. PIECE	BEZEICHNUNG DESCRIPTION DESIGNATION	Stck Qty. Qte.
1	11603	GEHÄUSE 46 BH Ultra	1	110	10330	PFLEGEWALZE 46 BH KOMPL	1
2	10571	BRILL-LOGO (KUNSTSTOFFPLATTE)	1	111	10238	LAGERSCHILD	1
100	10510	LAGERSCHALE, OBEN	1	112	10791	KLEMMHALTER	1
101	10341	ANTRIEBSWELLE KPL 46 BH	1	113	06823	SCHRAUBE DIN 7981-4,2x22	2
102	10374	KEILRIEMEN, LANG 46 FO 8 x 717	1	114+115	11064	SCHALTHEBEL KPL. 78070	1
103	10243	LAGERBOCK RAL9005	1	115	10834	GLEITRING 78090/78110	1
104	10948	PT-SCHRAUBE KA70X25	2	116	06843	SCHEIBE DIN 9021-B5,3	1
105	10509	LAGERSCHALE, UNTEN	1	117	10268	SCHRAUBE D7981-4,8X19	1
106	10266	ABTRIEBSWELLE KOMPL	1	118	10345	ABDECKUNG 46 RAL 2002	1
107	10239	RIEMENABDECKUNG	1	119	10237	SCHALTKNOPF RAL 6001	1
108	10242	KEILRIEMEN, KURZ FO Z8-300Li	1	120	10564	SEEGER-HM-RING H24	1
109	08541	SCHRAUBE D 7981-4,2X32	2	121	10368	SCHRAUBE D7981-6,3X25	5

46 BH OHV -MulchCut  
Art. 78280 (Mod.1999)

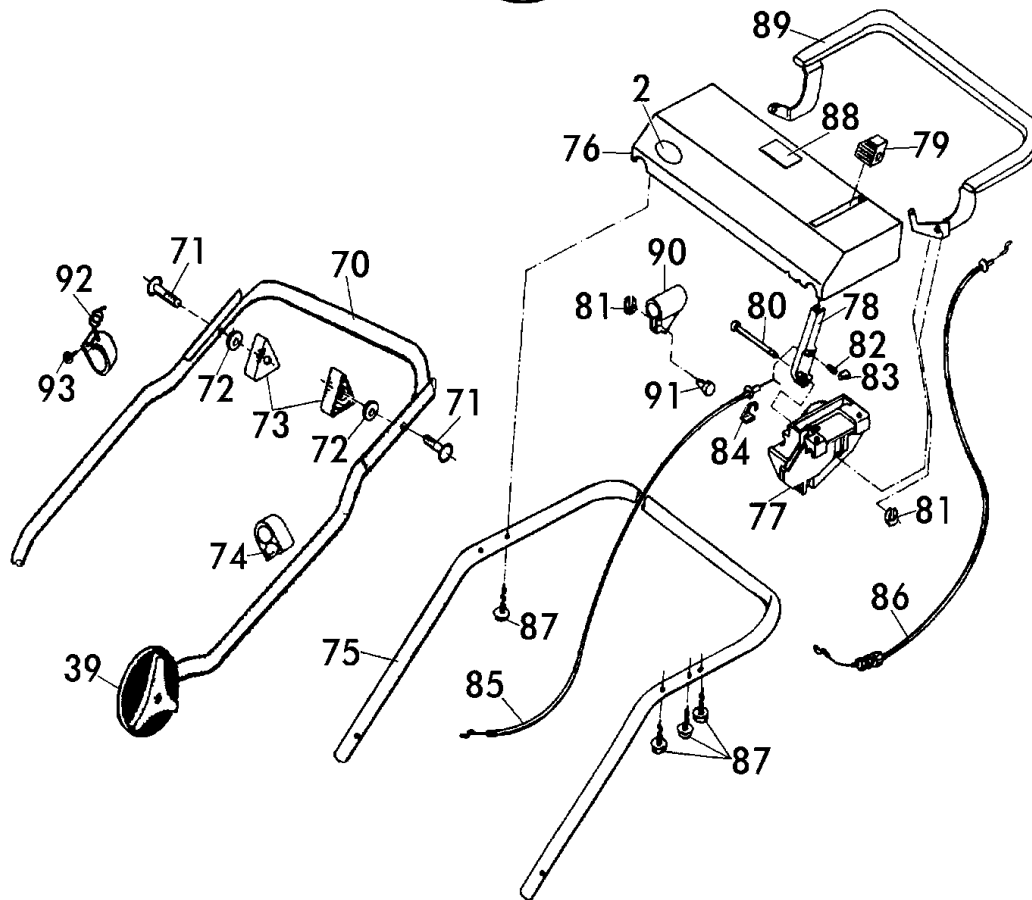
Benzin Hatrick Bezeichnung: 46 BH OHV MulchCut Art 78280 ab Modell 1999 Modell: Jahr:

4/4  
020

Benzin-HATRICK  
MulchCut ab Bj. 1999



46 BH OHV -MulchCut  
Art. 78280 (Mod.1999)



**Brill - GARTENGERÄTE GMBH \* POSTFACH 3161 \* D- 58422 WITTEN**

POS. REF.NO. POS.	BEST.-NR. PART-NO. NO.PIECE	BEZEICHNUNG DESCRIPTION DESIGNATION	Stck Qty. Qte.	POS. REF.NO. POS.	BEST.-NR. PART-NO. NO.PIECE	BEZEICHNUNG DESCRIPTION DESIGNATION	Stck Qty. Qte.
2	10571	BRILL-LOGO (KSTST-PLATTE)	1	81	08656	KL-SICHERUNG	2
39	08287	GELENKSPANNGRIF	2	82	09082	DRUCKFEDER LOSE	1
70	10993	GESTÄNGE-UNTERTEIL 40/46 7021	1	83	09081	DRUCKSTÜCK LOSE	1
71	09191	FORMSCHRAUBE 8x47	2	84	10584	KLAMMER ZUM BOWDENZUG/GAS	1
72	06465	SCHEIBE DIN 125-A8,4	2	85	09719	BOWDENZUG -GAS- 46OHV	1
73	08288	HOLMSpannGRIF	2	86	10456	BOWDENZUG / BREMSE 46	1
74	02750	KABELHALTER z.BOWDENZUG	1	87	09083	PT-SCHRAUBE S-1447-K 60x25	4
75-91	10530	GESTÄNGE-OBERTeil KPL 46 OHV	1	88	10455	BEDIENUNGSaufKLEBER	1
75	09398	GESTÄNGEHOlm-OBERTeil LOSE	1	89	09985	BREMSBÜGEL KOMPL.	1
76	10555	BEDIENpanel, BEDR. 46OHV	1	90	09106	BÜGELLager, SCHWARZ	1
77	09078	LAGERBOCK, SCHWARZ	1	91	09982	BOLZEN, VERZ.	1
78	09079	STELLTEIL,SCHWARZ	1	92	10953	UmlENKHALTER 40B-46 BH(R)OHV	1
79	09080	KNAUF Z.STELLTEIL	1	93	08722	SCHRAUBE DIN 7981-3,5x13	1
80	09096	BOLZEN, VERZ.	1				

**46 BH OHV -MulchCut**  
Art. 78280 (Mod.1999)