

Kehrmaschine Bezeichnung: 800 KM Art 78820 Modell: Jahr:

1/3
019

KEHRMASCHINEN



KEHRMASCHINE 800 KM

Art.-Nr. 78820



Technische Geräteinformationen:

Kehrprinzip:	Doppelwalzen-Überwurfprinzip
Arbeitsbreite:	80 cm
Fangbehälter:	mit hoher Kehrkante schlagfester Kunststoff
Gehäuse:	schlagfester Kunststoff
Sonstige Merkmale:	2 Seitenbesen, Walzenbürsten u. Seitenbesen aus hochverschleißfestem Nylon, stufenlose Verstellmöglichkeit für die Arbeitshöhe der Kehrwalze und des Seitenbesens
Gewicht:	15 kg

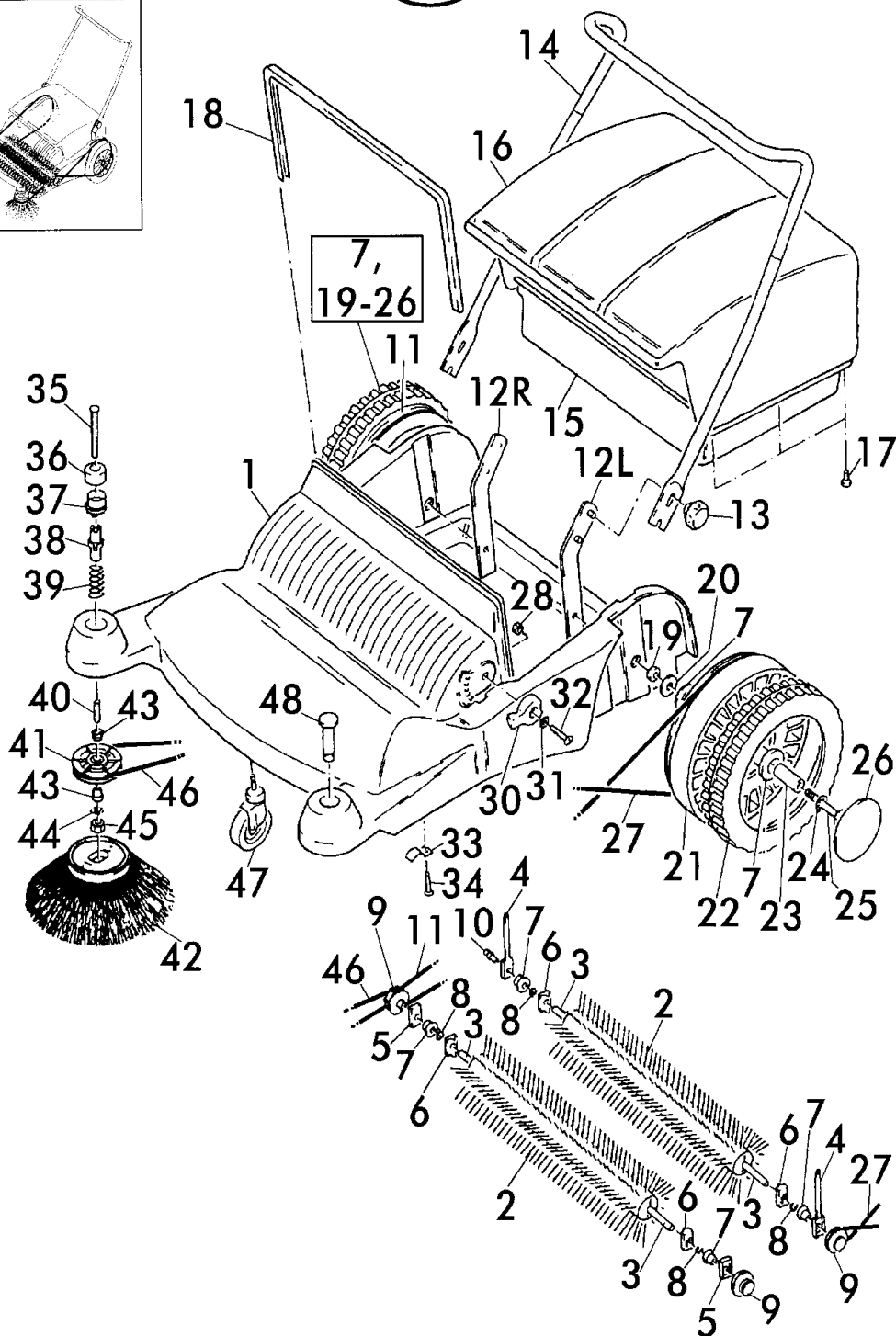
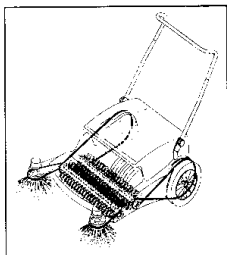
Kehrmaschine Bezeichnung: 800 KM Art 78820 Modell: Jahr:

2/3
019

KEHRMASCHINEN



800 KM
Art. 78820



800 KM - Art. 78820

Kehrmaschine Bezeichnung: 800 KM Art 78820 Modell: Jahr:

3/3

KEHRMASCHINEN



019

800 KM
Art. 78820

Brill - GARTENGERÄTE GMBH * POSTFACH 3161 * D- 58422 WITTEN

POS. REF.NO. POS.	BEST.-NR. PART-NO. NO.PIECE	BEZEICHNUNG DESCRIPTION DESIGNATION	Stck Qty. Qte.	POS. REF.NO. POS.	BEST.-NR. PART-NO. NO.PIECE	BEZEICHNUNG DESCRIPTION DESIGNATION	Stck Qty. Qte.
1	GA318	RAHMEN 78810 / 78820	1	24	GA347	SICHERUNGSSCHEIBE	2
2	GA319	BÜRSTENWALZE 78810/20	2	25	GA348	SKT-SCHRAUBE	2
3	GA320	BÜRSTENACHSE 78810/20	4	26	GA349	RADKAPPE	2
4	GA335	LAGERBUCHSE, HINTEN	2	27	GA331	RUNDRIEMEN, LINKS	1
5	GA336	LAGERBUCHSE, VORNE	2	28	06682	SI-MUTTER DIN 985-M5	2
6	GA337	WALZEN-MITNEHMER	4	30	GA350	HÖHENVERSTELLUNG	2
7	GA338	KUGELLAGER	8	31	06482	FEDERSCHEIBE DIN 137-A6	2
8	GA339	SICHERUNGSRING	4	32	06527	SCHRAUBE DIN 603-5X25	2
9	GA340	RIEMENSCHLEIFE	3	33	GA351	SCHLEIFE	2
10	GA341	LAGERBUCHSE	1	34	GA352	SPPL-SCHRAUBE 3,5x20	2
11	GA328	RUNDRIEMEN, RECHTS	1	35	GA353	SCHLOSSSCHRAUBE DIN 603	2
12R	GA329	BÜGELHALTER, RECHTS	1	36	GA354	VERSTELLGRIFF	2
12L	GA330	BÜGELHALTER, LINKS	1	37	GA355	RASTERBUCHSE	2
13	GA342	STERNGRIFF	2	38	GA356	STELLTEIL	2
14	GA321	FAHRBÜGEL	1	39	GA357	DRUCKFEDER	2
15	GA322	STAUBKASTEN-UNTERTEIL	1	40	GA358	DISTANZROHR	2
16	GA323	STAUBKASTEN-OBERTeil	1	41	GA359	SEITENBESEN-OBERTeil	2
17	GA343	SPPL-SCHRAUBE 3,5x20	10	42	GA325	SEITENBESEN-BÜRSTENTeil	2
18	GA324	DICHTPROFIL	1	43	GA360	KUGELLAGER	4
19	GA344	DISTANZRING	2	44	GA361	SICHERUNGSRING DIN 6798	2
20	GA345	KOTFLÜGELSCHLEIFE	2	45	06684	SI-MUTTER DIN 985-M8	2
21	GA326	LAUFRAD	2	46	GA332	SEITENBESEN-RUNDRIEMEN	2
22	GA327	RADBELAG	2	47	GA333	LENKROLLE	1
23	GA346	DISTANZROHR	2	48	GA362	ABWEISBÜGEL	1

800 KM
Art. 78820