

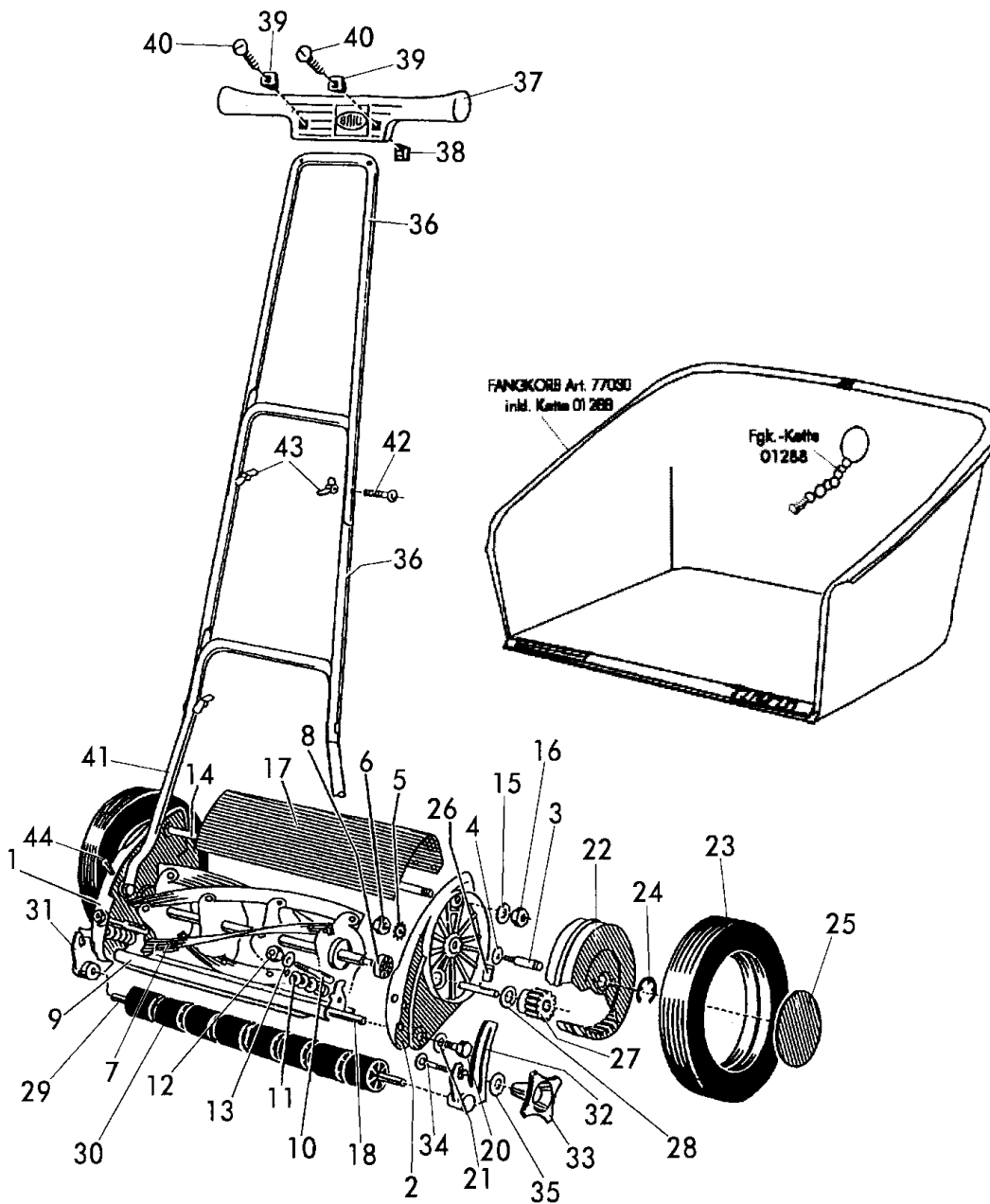
Handrasenmäher Bezeichnung: IDEAL LUXUS 33 Typ 0050 Modell: Jahr:

1/2  
020

Handrasenmäher



IDEAL-LUXUS 33  
TYP 0050



IDEAL-LUXUS 33  
TYP 0050

Handrasenmäher Bezeichnung: IDEAL LUXUS 33 Typ 0050 Modell: Jahr:

2/2  
020

Handrasenmäher



IDEAL-LUXUS 33  
TYP 0050

**Brill - GARTENGERÄTE GMBH \* POSTFACH 3161 \* D- 58422 WITTEN**

| POS.<br>REF.NO.<br>POS.                  | BEST.-NR.<br>PART-NO.<br>NO.PIECE | BEZEICHNUNG<br>DESCRIPTION<br>DESIGNATION | Stck<br>Qty.<br>Qte. | POS.<br>REF.NO.<br>POS. | BEST.-NR.<br>PART-NO.<br>NO.PIECE | BEZEICHNUNG<br>DESCRIPTION<br>DESIGNATION | Stck<br>Qty.<br>Qte. |
|--|-----------------------------------|---|----------------------|-------------------------|-----------------------------------|---|----------------------|
| 1  | 00801                             | SEITENBACKE LKS                           | 1                    | 26                      | 00347                             | SPERRHAKEN                                | 2                    |
| 2  | 00802                             | SEITENBACKE RTS                           | 1                    | 27                      | 02666                             | SPERRZAHNRAD RTS 00800                    | 1                    |
| 3  | 00809                             | LAUFRADZAPFEN                             | 2                    | 27                      | 02667                             | SPERRZAHNRAD LKS 00800                    | 1                    |
| 4  | 06842                             | SCHEIBE DIN 9021-A 8,4                    | 2                    | <b>TYP A+B</b>          |                                   |   |                      |
| 5  | 06749                             | ZAHNSCHEIBE DIN 6797-A 8,2                | 2                    | 28                      | 00830                             | ANLAUFSCHEIBE                             | 2                    |
| 6  | 06512                             | MUTTER DIN 555-8                          | 2                    | 29                      | 02419                             | LAUFROLLENACHSE 33cm                      | 1                    |
| 7-8                                      | 02422                             | MESSERWALZE 33cm KPL.                     | 1                    | 30                      | 01214                             | LAUFROLLE                                 | 8                    |
| --                                       | 00813                             | SCHUTZKAPPE Z. MW.                        | 2                    | 31                      | 00870                             | LAUFROLLENLAGER LKS                       | 1                    |
| --                                       | 00814                             | DISTANZROHR                               | 2                    | 32                      | 00871                             | LAUFROLLENLAGER RTS                       | 1                    |
| 8  | 06560                             | KUGELLAGER DIN 625-60021                  | 2                    | 33                      | 03558                             | STERNGRIFFMUTTER 1194                     | 2                    |
| 9  | 02430                             | UNTERMESSE 33cm                           | 1                    | 34                      | 06546                             | SCHRAUBE DIN 603-8X35                     | 2                    |
| 10                                       | 00828                             | STELLSCHRAUBE                             | 2                    | 35                      | 06842                             | SCHEIBE DIN 9021-A 8,4                    | 2                    |
| 11                                       | 00827                             | DRUCKFEDER                                | 2                    | 36                      | 02441                             | GESTÄNGE-OBERTEIL 0050                    | 1                    |
| 12                                       | 07493                             | MUTTER S-6330-8X0,75                      | 2                    | 36 A                    | 02442                             | GESTÄNGE-MITTELTEIL 0050                  | 1                    |
| 13                                       | 06465                             | SCHEIBE DIN 125-A8,4                      | 2                    | 37                      | 00864                             | HRM-HANDGRIFF NEU                         | 1                    |
| 14                                       | 01946                             | VERB.-STANGE VORNE (REAL 33)              | 1                    | 38                      | 00865                             | GRIFFMUTTER                               | 2                    |
| 15                                       | 06472                             | SCHEIBE DIN 126-11                        | 2                    | 39                      | 00868                             | GRIFFKONUS                                | 2                    |
| 16                                       | 06513                             | MUTTER DIN 555-10                         | 2                    | 40                      | 07452                             | SCHRAUBE S-42162                          | 2                    |
| 17                                       | 02433                             | VERBINDUNGSGEHÄUSE 33                     | 1                    | 38-40                   | 01912                             | BEFESTIGUNGSTEILE (00800)                 | n.B.                 |
| 18                                       | 02436                             | VERBINDUNGSROHR 33                        | 1                    | 41                      | 02443                             | GESTÄNGE-UNTERTEIL 0050                   | 1                    |
| 20                                       | 06628                             | SCHRAUBE DIN 931-10X403                   | 2                    | 42                      | 06528                             | SCHRAUBE DIN 603-5x30 vz                  | 4                    |
| 21                                       | 06698                             | SCHEIBE DIN 1441-11                       | 2                    | 43                      | 06485                             | FLÜGELMUTTER DIN 315-5                    | 4                    |
| <b>LAUFRAD-AUSFRG. TYP A (bis 01.86)</b> |                                   |   |                      | 44                      | 06452                             | SPLINT DIN 94-3,2X20                      | 2                    |
| 22                                       | 00834                             | LAUFRADFELGE                              | 2                    | 38-40+                  |                                   |   |                      |
| 23                                       | 00836                             | GUMMIREIFEN                               | 2                    | 42-43                   | 02444                             | BEFESTIGUNGSTEILE KPL 0050                | n.B.                 |
| 22-23                                    | 01914                             | LAUFRAD KPL. (IDEAL 38 ALT)               | 2                    | <b>ZUBEHÖR:</b>         |                                   |   |                      |
| 24                                       | 06763                             | SI-SCHEIBE DIN 6799-12 VZ                 | 2                    |                         | 02411                             | GEBRAUCHSANWEISUNG                        | 1                    |
| 25                                       | 01230                             | RADKAPPE                                  | 2                    |                         | 00388                             | FLACHSCHLUESSEL                           | 1                    |
| 26                                       | 00347                             | SPERRHAKEN                                | 2                    |                         | 07030                             | KUNSTST.-FANGKORB Z.HRM                   |                      |
| 27                                       | 00806                             | SPERRZAHNRAD LKS                          | 1                    | Option                  | 01288                             | KETTE Z. FANGKORB,KPL.                    |                      |
| 27                                       | 00807                             | SPERRZAHNRAD RTS                          | 1                    | Option                  | 00563                             | BRILL-SERVICE-HEFT                        | 1                    |
| <b>LAUFRAD-AUSFRG. TYP B (ab 02.86)</b>  |                                   |   |                      |                         |                                   |   |                      |
| 22-23                                    | 08113                             | LAUFRAD KPL. (00800)                      | 2                    |                         |                                   |   |                      |
| 24                                       | 06763                             | SI-SCHEIBE DIN 6799-12 VZ                 | 2                    |                         |                                   |   |                      |
| 25                                       | 02689                             | ABDECKKAPPE 70060 ROT                     | 2                    |                         |                                   |   |                      |

IDEAL-LUXUS 33  
TYP 0050