

• ERSATZTEILLISTE: VERTIKUTIERER 35 - V - 405

Bild	Art.-Nr.	Benennung	Stück
1a	3005.42	Gehäuse V-Vertikutierer 405 (Farbe angeben)	1
1b	3005.45	Gehäuse V-Vertikutierer 405 (Farbe angeben), unterverzinkt	1
2	3012.79	Stiel-Oberteil V / A 11 - Form mit Gleiter	1
3	3010.78	Stiel-Unterteil Vertikutierer 405 mit Isolation	1
4	3096.99	Heckklappe 405, kpl. (Farbe angeben)	1
5	3100.86	Buchse für Heckklappenfeder, Kunststoff, schwarz	2
6L	3095.20	Schließfeder, links, verz.	1
6R	3095.21	Schließfeder, rechts, verz.	1
7	3091.95	Steckachse Vertikutierer 405 (Ø 6 x 555), verz.	1
8	3093.23	Starlockscheibe 6mm mit Kappe	2
9	1653.34	Montageplatte V - Vertikutierer	1
10R	1559.35	Stielbockhalterung, rechts (Farbe angeben)	1
10L	1559.34	Stielbockhalterung, links (Farbe angeben)	1
11	3013.89	Riemenabdeckung V - Vertikutierer, Kunststoff, schwarz	1
12	3090.03	Wellenabdeckung Vertikutierer, Kunststoff, schwarz	1
13	3116.70	☞ Laufrad - 180, Gleitlager, Waffelprofil (Farbe angeben)	4
15	7994.25	Schraube PT 40 x 25 für Kunststoff	2
16	3100.78	Flügelmutter M 8, Kunststoff, schwarz	2
17	3093.00	Griffmutter M 5	1
18	3100.76	Flügelmutter M 6, Kunststoff, schwarz	4
19a	3100.43	Stielisolation A, ohne Verzahnung, Kunststoff, schwarz	2
19b	3100.44	Stielisolation B, mit Verzahnung, Kunststoff, schwarz	2
21	3102.54	Zahnflachriemen HTD 550 - 5 M/15	1
22	3100.95	Zahnriemenscheibe / V - Motorwelle	1
23	3103.11	Zahnriemenscheibe / Messerwelle 405	1
24	3100.93	Messerwelle 405	1
25	1857.38	Vertikutierermesser, verz. (2 mm)	18
26	3100.94	Distanzring für Messerwelle 405	17
27	8065.19	Scheibe 19 DIN 125 - St., verz.	1
29a	8059.18	Mutter M 18 x 1,5 links; DIN 936 - 8, verz.	1
29b	8059.19	Mutter M 18 x 1,5 ; DIN 936 - 8, verz.	1
30	3101.08	Kugellager 6002 NPPB / C3	2
33	3102.50	Achsaufnahme - hinten, Kunststoff, schwarz	2
34	3102.52	Riegel, Kunststoff, schwarz	2
35	3002.95	Abdeckplatte	2
37	3102.56	Drahtgestell Fangsack 405, verz.	1
38	3102.58	Griffbügel Fangsack 405, verz.	1
39	3102.57	Fangsack 405, schwarz, Leinen	1
41	8056.12	Mutter M 12 DIN 985 - 8	4
42	8008.16	Schraube M 8 x 16 DIN 933 - 8.8	5
44	7989.10	Selbstschneidende Schraube M 6 SF - TT / M 5 x 10	7
47	8008.12	Schraube M 8 x 12 DIN 933 - 8.8	4
49	8004.25	Schraube M 6 x 25 DIN 7985 - 4.8	1
50	8054.01	Schraube 5/16 x 18" UNF	5
51	8055.05	Mutter M 5	1
53	8056.06	Mutter M 6 DIN 985 - 8	1
54	8056.08	Mutter M 8 DIN 985 - 8	3
55	8056.06	Mutter M 6 DIN 985 - 8	3
56	3092.04	Distanzring für Spannrolle	1
57	3001.07	Spannrolle kpl. für V - Vertikutierer	1
58	8039.18	Schraube M 8 x 18 DIN 923 - 5.8	1
59	8066.08	Scheibe A 8,4 DIN 9021 - St.	2
60	1676.33	Spannrollenhebel, kpl.	1
61	3093.12	Tellerfeder 20,4 DIN 2092	1
62	8066.06	Scheibe A 6,4 DIN 9021 - St.	4
63	3119.21	☞ Radkappe - Radfelge / Nabe, glatt (Farbe angeben)	4
65	3102.25	Spannstange für V - Vertikutierer, verz.	1

☞ siehe Anhang: Abschnitt 13

Benzinvertikutierer Bezeichnung: Vertikutierer 35 - V - 405 Modell: Jahr: 95/96

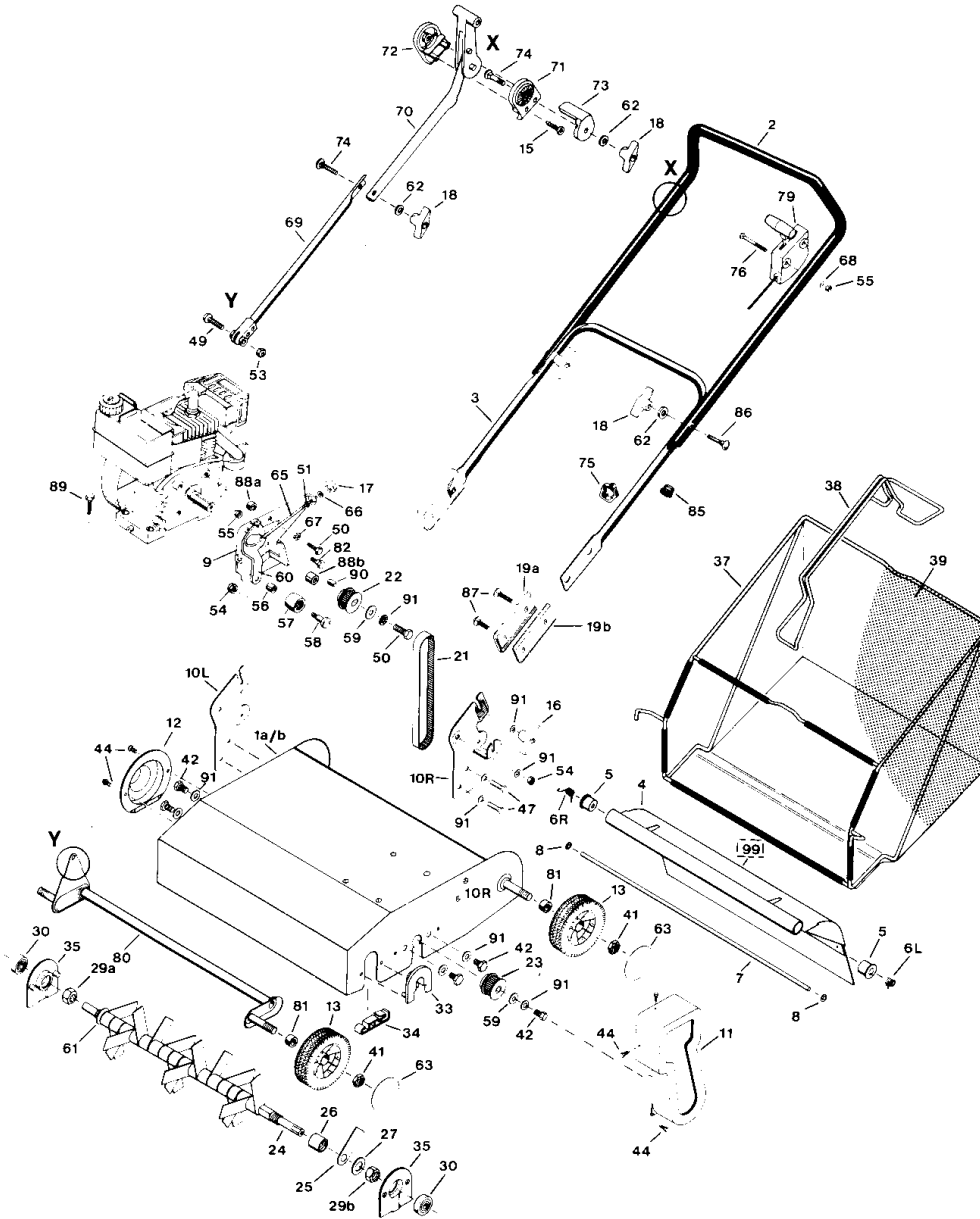
• **ERSATZTEILLISTE: VERTIKUTIERER 35 - V - 405**

Bild	Art.-Nr.	Benennung	Stück
66	8066.05	Scheibe A 5,3 DIN 9021	1
67	8069.08	Fächerscheibe 8,4 DIN 6798	5
68	3093.06	Scheibe 6,4 DIN 125, Kunststoff	2
69	3003.36	Einschaltstange unten, kpl.	1
70	3100.84	Einschaltstange oben, kpl. mit Verstellhebel, Kunststoff, schwarz	1
71	3100.87	Stielhalbschale, links, mit Rasterung, Kunststoff, schwarz	1
72	3100.88	Stielhalbschale, rechts, mit Skala, Kunststoff, schwarz	1
73	3100.89	Rasterscheibe mit Lasche, Kunststoff, schwarz	1
74	8005.35	Schraube M 6 x 35 DIN 603 - 4.8	2
75	3104.99	Klemme Ø 23 mm, Kunststoff, schwarz	1
76	8005.55	Schraube M 6 x 55 DIN 603 - 4.8	2
79	3104.30	Bowdenzuggehäuse, kpl. mit Hebel und Bowdenzug	1
80	3004.79	Vorderachse mit Laschen und Gewindebolzen	1
81	3092.06	Distanzring (20/12/11), Kunststoff, schwarz	4
82	7999.02	Schraube M 8 x 12, SW 13, d = 8, l = 3	1
85	7902.04	Stopfen G 22, Kunststoff, schwarz	2
86	8005.45	Schraube M 6 x 45 DIN 603 - 4.8, verz.	2
87	8009.30	Schraube M 8 x 30 DIN 603 - 4.8, verz.	4
88a	1431.04	Distanzrohr 12 x 1,8 x 10 für Montageplatte	3
88b	3001.70	Distanzrohr für Motorwelle (Ø 22 x 1,5 x 38), verz.	1
89	8008.35	Schraube M 8 x 35 DIN 933 - 8.8	4
90	7979.01	Paßfeder 3/16" x 25 x 5 DIN 6885	1
91	3093.18	Sperrkantscheibe SKM 8	14
99	3811.93	Warnhinweis - Benzin B/V, gelb-schwarz, selbstklebend	1
*	3013.88	Messerwelle - Vertikutierer 405, kpl.	1
*	1861.31	1 Satz Messerklingen (18 Stück)	1

☞ siehe Anhang: Abschnitt 13

Benzinvertikutierer Bezeichnung: Vertikutierer 35 - V - 405 Modell: Jahr: 95/96

VERTIKUTIERER 35 - V - 405



1 Reibrol 25
 55
 91
 42

1x 35
 1x 30 Lager

Rasenmäher UmweltForst
 Eduard Ruf GmbH
 Wirsungstraße 13
 86154 Augsburg
 Tel. 08 21 / 41 27 21 · Fax 41 49 87