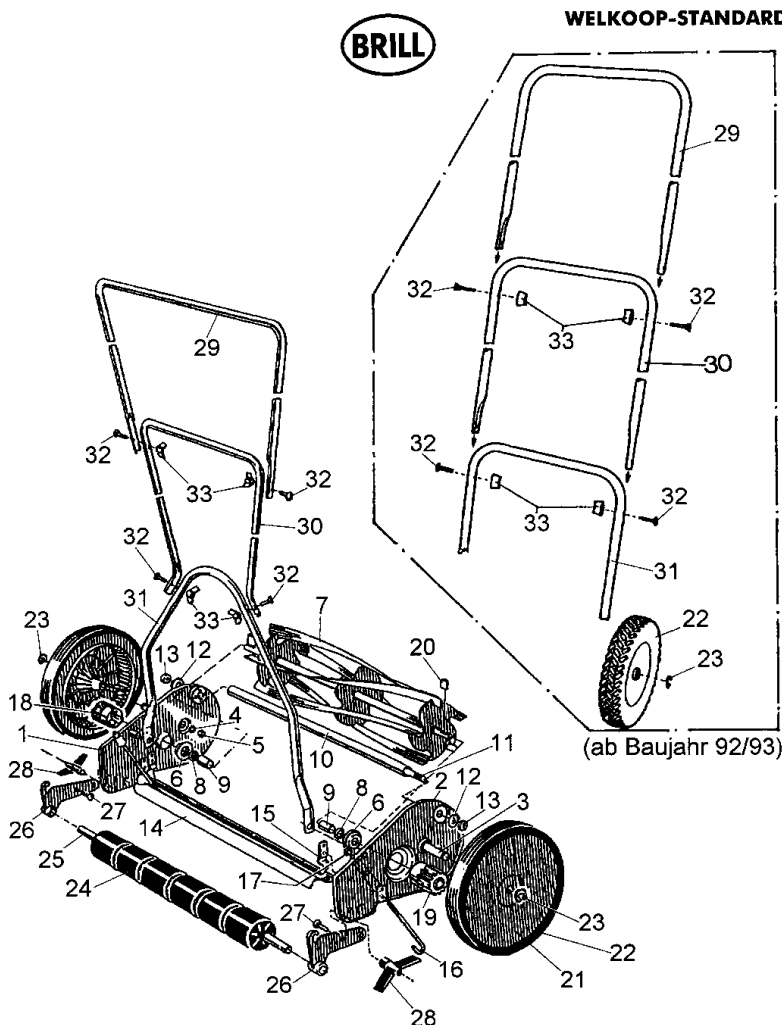


Handrasenmäher Bezeichnung: Welkoop-Standard 30 NL Modell: Jahr:

1/1



**Brill - GARTENGERÄTE GMBH \* POSTFACH 3161 \* D- 58422 WITTEN**

POS. REF.NO. POS.	BEST.-NR. PART-NO. NO.PIECE	BEZEICHNUNG DESCRIPTION DESIGNATION	Stck Qty. Qty.	POS. REF.NO. POS.	BEST.-NR. PART-NO. NO.PIECE	BEZEICHNUNG DESCRIPTION DESIGNATION	Stck Qty. Qty.
1,3-5	02243	SEITENBACKE LKS KPL.	1	20	00219	SPERRHAKEN	2
2-5	02244	SEITENBACKE RTS KPL.	1	21-22	08114	LAUFRAD KPL. (70030)	2
3	00237	LAUFRADZAPFEN	2	23	06760	SI-SCHEIBE DIN 6799-9	2
4	06749	ZAHNSCHEIBE DIN 6797-A 8,2	2	24	03014	LAUFROLLE 00020	7
5	06512	MUTTER DIN 555-8	2	25	00205	LAUFROLLENACHSE	1
6	00304	KUGELLAGER	2	26	00224	LAUFROLLENLAGER	2
7-9	02245	MESSERWALZE 30cm (70030)	1	27	06528	SCHRAUBE DIN 603-5x30 vz	2
8	02252	KUGELLAGERKONUS 70030	1	28	05836	FLÜGELMUTTER M5 (05800)	2
9	00215	DISTANZROHR	2	29	02253	GESTÄNGE-OBERTEIL 70030	1
10	08342	VERBINDUNGSROHR 30	1	30	02254	GESTÄNGE-MITTELTEIL 70030	1
11	06618	SCHRAUBE DIN 931-8X330	2	31	02255	GESTÄNGE-UNTERTEIL 70030	1
12	06781	SCHEIBE DIN 7349-8,4	2	32-33	02236	BEFESTIGUNGSTEILE KPL	1
13	06512	MUTTER DIN 555-8	2	32	06527	SCHRAUBE DIN 603-5X25	4
14	08366	UNTERMESSE 30cm	1	33	06485	FLÜGELMUTTER DIN 315-5	4
15	00235	SPANNFEDER	2				
16	00250	NACHSTELLSCHRAUBE	2				
17	01541	MUTTER Z.STELLSCHRAUBE	2	--	00059	ANLEITUNG	1
18	00274	SPERRZAHNRAD LKS.	1	--	00238	MAULSCHLÜSSEL	1
19	00275	SPERRZAHNRAD RTS.	1				

**ZUBEHÖR:**

**WELKOOP-STANDARD 30 (NL)  
TYP 70110**