

Handrasenmäher Bezeichnung: Luxus 38 Art. 78370 Modell 1997/98 Modell: Jahr:

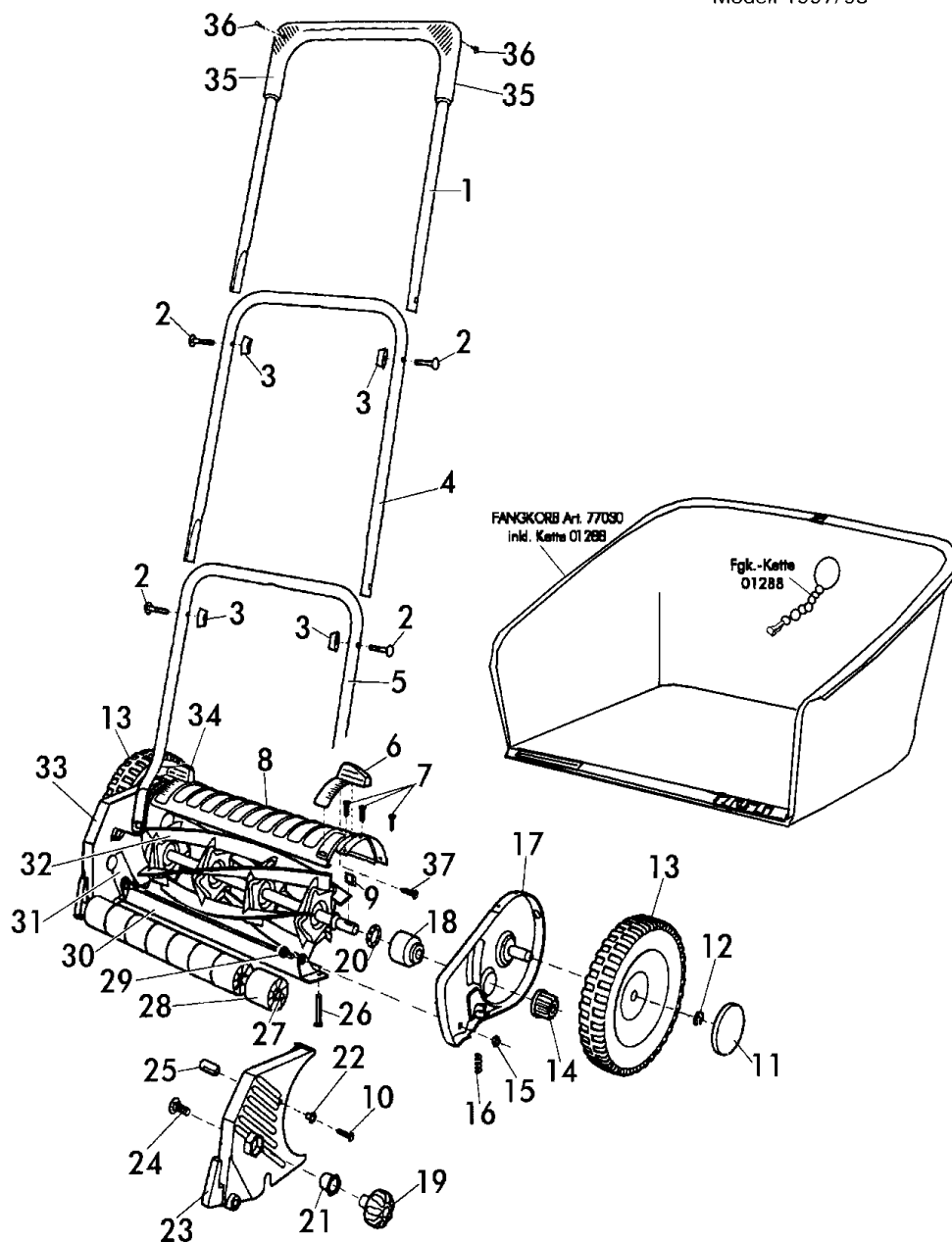
1/2

BRILL

LUXUS 38 - Art.78370

069

Modell 1997/98



LUXUS 38 - Art.78370

Modell 1997/98

Handrasenmäher Bezeichnung: Luxus 38 Art. 78370 Modell 1997/98 Modell: Jahr:

2/2
069



LUXUS 38 - Art.78370
Modell 1997/98

Brill - GARTENGERÄTE GMBH * POSTFACH 3161 * D- 58422 WITTEN

POS. REF.NO.	BEST.-NR. PART-NO.	BEZEICHNUNG DESCRIPTION	Stck Qty.	POS. REF.NO.	BEST.-NR. PART-NO.	BEZEICHNUNG DESCRIPTION	Stck Qty.
POS.	NO.PIECE	DESIGNATION	Qty.	POS.	NO.PIECE	DESIGNATION	Qty.
1	11092	GESTÄNGE-OBERTEIL 78365/-70	1	23	08478	LAUFROLLENLAGER RTS RAL9005	1
2	10969	FRU-SCHRAUBE DIN 603-5x30	4	24	00326	FLR-SCHRAUBE D 603-10x25	2
3	02690	FLÜGELMUTTER M5 RAL2002	4	25	00665	GESTAENGE BOLZEN 70060	2
4	11093	GESTÄNGE-MITTELTEIL 78365/-70	1	26	00116	SCHRAUBE M.KUGELKOPF	2
5	11095	GESTÄNGE-UNTERTEIL 38-78370	1	27	08206	LAUFROLLENACHSE 38	1
6	08204	SCHIEBEGRIFF RECHTS	1	28	00441	LAUFROLLE 70060	7
7	00608	SPIRALFORMSCHRAUBE	6	29	03424	BOLZEN	2
8	11097	VERBINDUNGSGEHÄUSE 78370	1	30	11096	UNTERMESSER 38 CM	1
9	00451	SPERRHAKEN 70060	2	31	11091	SEITENBACKE LKS KPL 78365	1
10	11020	SKT-SCHRAUBE DIN 7976-B3,9x13	2	32	09268	MESSERWALZE 38 CM EPS	1
11	11100	RADKAPPE 4040	2	33	08455	LAUFROLLENLAGER LINKS RAL9005	1
12	06496	SICHERUNGSRING D 471-15x1	2	34	08205	SCHIEBEGRIFF LINKS	1
13	11087	LAUFRAD KPL RAL 2002	2	35	02691	GRIFFSCHALENHÄLFTE 78365	2
14L	00479	SPERRZAHNRAD,LINKS (09823)	1	36	06822	LIB-SCHRAUBE DIN7981-B4,2x19	2
14R	00464	SPERRZAHNRAD,RECHTS (09822)	1	37	08260	BLECHSCHRAUBE	2
15	06684	S-MUTTER DIN 985-8	2	1,35+36	11661	GEST.-OBERTEIL KPL. 78365/-70	1
16	00682	FEDER 70060	2				
17	11090	SEITENBACKE RTS. KPL.GEP.	1			ZUBEHÖR	
18	00521	WICKELSCHUTZ 70060	2	Z	11314	GEBRAUCHSANWEISUNG HRM *98	1
19	00310	HANDRAD 70060	2	Z	00563	BRILL-SERVICE-VERZEICHNIS	1
20	00493	KUGELLAGER KL 5,14	2	Z	08181	BEFESTIGUNGSELEMENTE, KPL.	1
21	00358	SPANNTOPF	2	Z	07030	FANGKORB KUNSTST.HANDM.	Option
22	03296	SCHEIBE	2	Z	01288	KETTE Z.FANGKORB LOSE	Option

LUXUS 38 - Art.78370

Modell 1997/98