

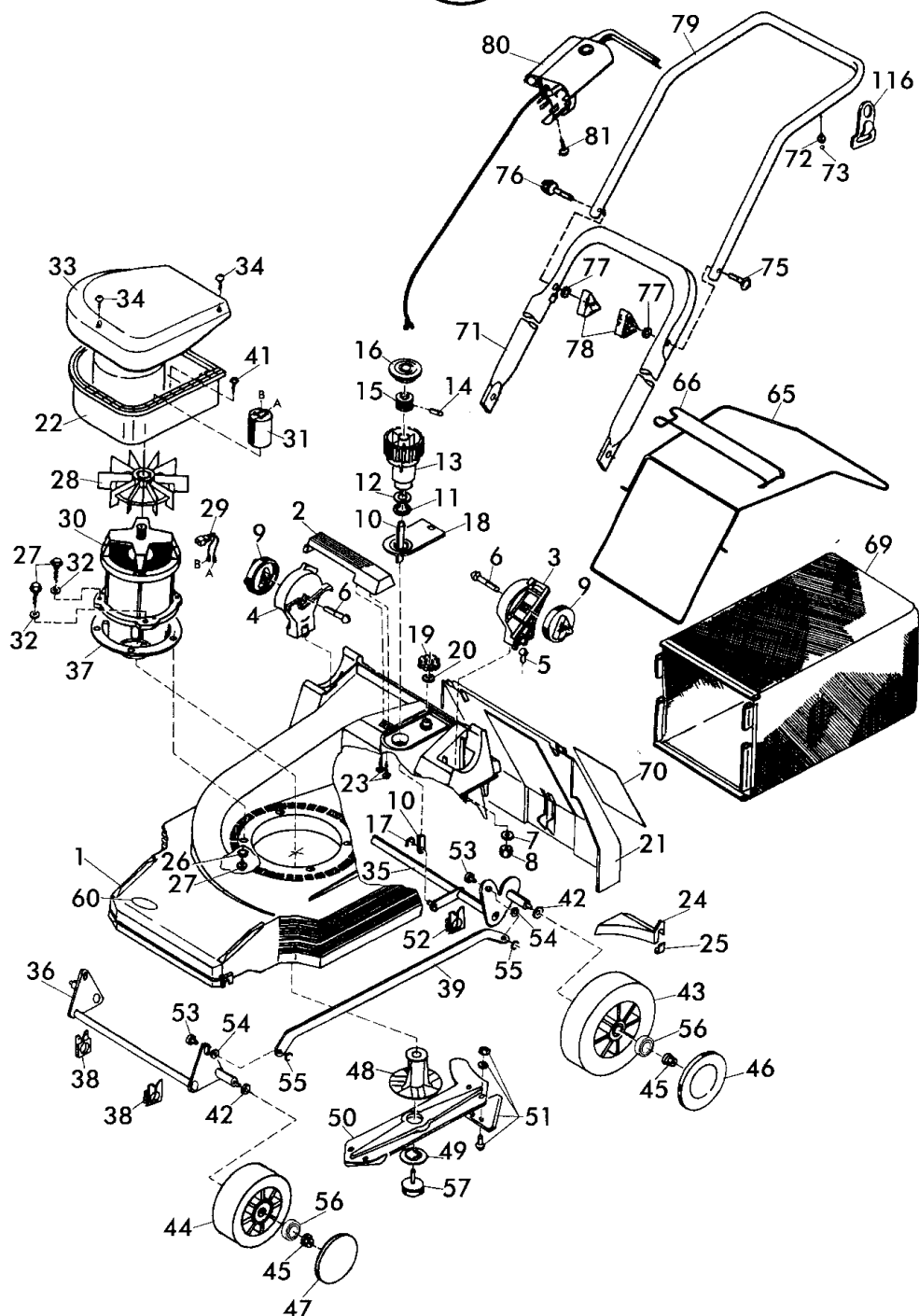
Elektro-Sichelmäher Bezeichnung: 40 EC Art. 78450 Modell 1996/97 Modell: Jahr:

1/2  
110

Elektro-Sichelmäher  
Modell 1996/97



40 EC - Art. 78450  
Modell 1996/97



40 EC - Art. 78450  
Modell 1996/97

Elektro-Sichelmäher Bezeichnung: 40 EC Art. 78450 Modell 1996/97 Modell: Jahr:

2/2  
110

Elektro-Sichelmäher  
Modell 1996/97



40 EC - Art. 78450  
Modell 1996/97

**Brill - GARTENGERÄTE GMBH \* POSTFACH 3161 \* D- 58422 WITTEN**

POS. REF. NO. POS.	BEST.-NR. PART-NO. NO. PIECE	BEZEICHNUNG DESCRIPTION DESIGNATION	Stck Qty. Qte.	POS. REF. NO. POS.	BEST.-NR. PART-NO. NO. PIECE	BEZEICHNUNG DESCRIPTION DESIGNATION	Stck Qty. Qte.
1	08611	GEHÄUSE 40 CM (E+B)	1	41	08322	SCHRAUBE DIN 6976-4,8X13	1
--	08612	AUFKLEBER: WARNHINWEIS	1	42	08319	TELLERFEDER DIN 2093-C25	4
2	08602	GEHÄUSEGRIFF	1	43	08274	HINTERRAD D=195 mm KPL.	2
3	08285	DREHGELENK, LINKS	1	44	08273	LAUFRAD 165 VORNE KPL.	2
4	08286	DREHGELENK, RECHTS	1	45	08427	RIPPMUTTER M8-K1.10	4
5	06544	FLR-SCHRAUBE DIN 603-8x20	2	46	08601	RADKAPPE, HINTEN 195	2
6	06550	FLR-SCHRAUBE DIN 603-8x60	2	47	08600	RADKAPPE VORNE 165	2
7	07500	SCHEIBE S9021-A8,4	2	48	09478	MESSERFLANSCH (Bohrg. 17MM)	1
8	06684	S-MUTTER DIN 985-8	2	49	08645	SPERRSCHEIBE	1
9	08287	GELENKSPANNGRIF	2	50-51	09017	MESSERTRÄGER 40 KPL.	1
10	10386	ZUGSTANGE RAL 7021	1	51	00002	DREIECKMESSERSATZ, KPL. *	1
11	08610	LAGERSCHEIBE	1	52	09027	LAGERSCHALE, HINTEN 46	2
12	08781	O-RING 36x2	1	53	10427	ZUGBOLZEN	2
13	08605	VERSTELLKNOPF, LOSE	1	54	08399	WELLENSCHEIBE DIN 137-B8,4	2
14	08607	ZYLINDERSTIFT DIN 7-10x22	1	55	10574	SI-RING D6799-6	2
15	08606	VERSTELLBOLZEN	1	56	08635	LAUFRADLAGER, LOSE	8
16	08609	DECKEL, ROT	1	57	08507	SPANNSCHRAUBE (E)	1
17	08670	SI-RING DIN471-A8,0x0,8	1	60	10571	BRILL-LOGO (KSTST-PLATTE)	1
18	08276	BLLENDE, BEDRUCKT	1	65	10715	FANGSACKGESTELL 40	1
19	10442	SKALENRAD (30-80)	1	66	10502	TRAGEGRIFF 40 (78095)	1
20	08782	O-RING 12,1x2,7	1	69	10714	TUCHFANGSACK 40 (78095)	1
21	08282	HECKKLAPPE RAL 6001	1	70		Nicht verfügbar	-
22	09024	MOTORGEHÄUSE NEU	1	71	09117	GEST.-UNTERTEIL, LACK.	1
23	06806	SCHRAUBE DIN 7976-B6,3x25	2	72	02119	ANSCHLAG	1
24	10697	SCHWELLE 40	1	73	06737	KUGEL DIN 5401 00041	1
25	09304	KLAMMER Z.SCHWELLE 40	3	75	09191	FORMSCHRAUBE 8x47	1
26	08352	SCHEIBE DIN 7349-64213	4	76	09116	KABELFÜHRUNG	1
27	06807	SCHRAUBE D7976 63382	8	77	06465	SCHEIBE DIN 125-A8,4	2
28	09597	LÜFTERFLÜGEL LOSE - ATB -	1	78	08288	HOLMSPANNGRIF	2
29	09659	KONDENSATORLEITUNG KPL	1	79	10896	GESTÄNGE-OBERTEIL D=22 (40EC)	1
30+31	09669	ELEKTROMOTOR 1,5 kW (mK)	1	80	10897	TOTMANNSCHALTER D=22 (40 EC)	1
31	09033	KONDENSATOR 16 yF	1	81	09295	PT-SCHRAUBE S0000 40203	3
32	06697	U-SCHEIBE	4	116	08253	ZUGENTLASTUNG ROT	1
33	09025	ELEKTROHAUBE NEU 40 EK	1				
34	09052	SCHRAUBE DIN 7981-4,8X45	3				
35	10430	HINTERACHSE 40/46 KPL (10976)	1				
36	10439	VORDERACHSE 40/46 (10975)	1	Z	10424	GEBRAUCHSANWEISUNG 32-46	1
37	08603	ADAPTER (42EK-46EA)	1				
38	09028	LAGERSCHALE VORNE	2	Z	00563	BRILL-SERVICE-VERZEICHNIS	1
39+53	10433	VERBINDUNGSSTANGE KPL.	1	Z*	09433	SCHRAUBENSCHLÜSSEL SW 45	Optior

**HINWEISE:**

Z\* = Abgabe nur für Fachwerkstätten möglich !

40 EC - Art. 78450  
Modell 1996/97