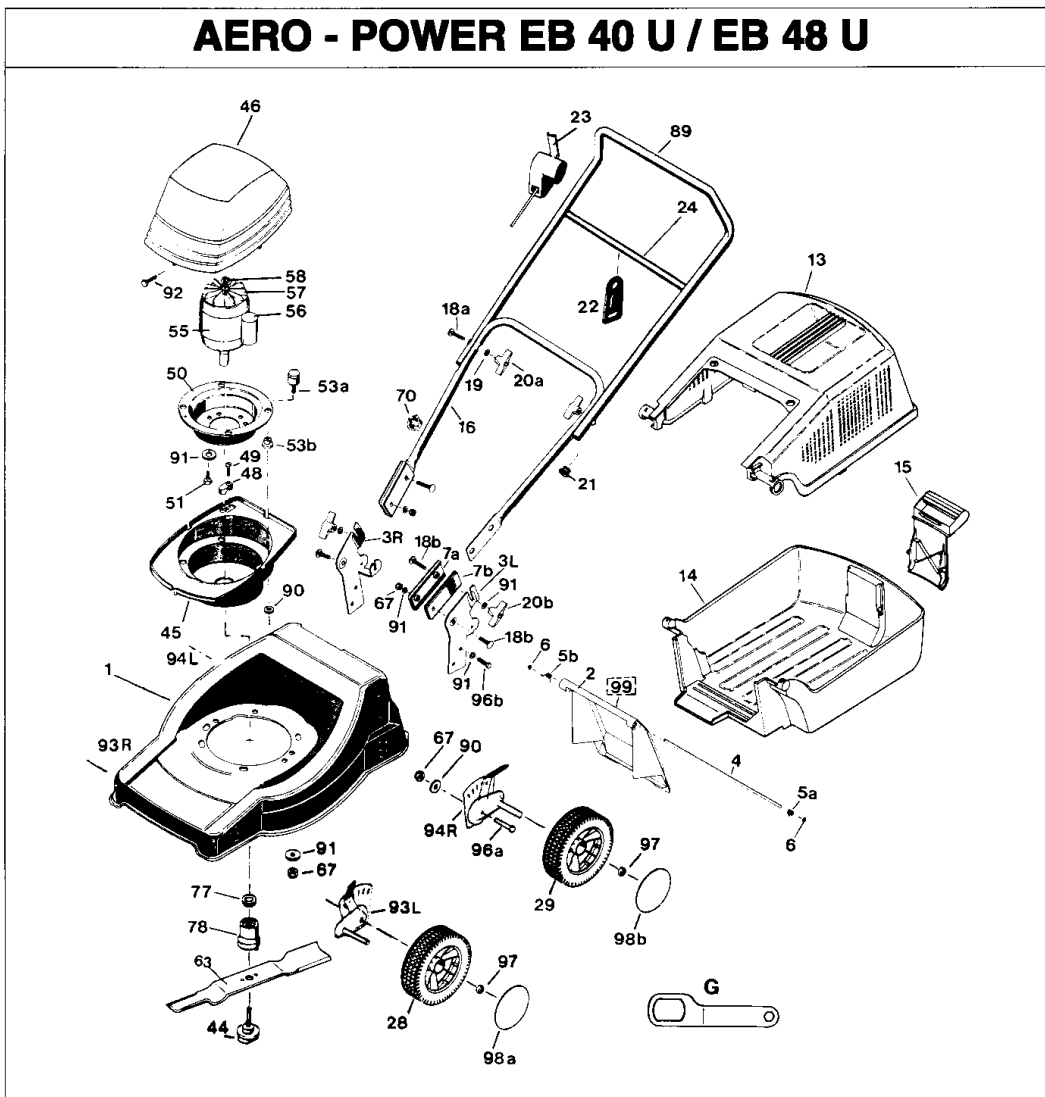


Elektrorasenmäher Bezeichnung: Aero - Power EB 40 U / EB 48 U Modell: Jahr: 2001/2002

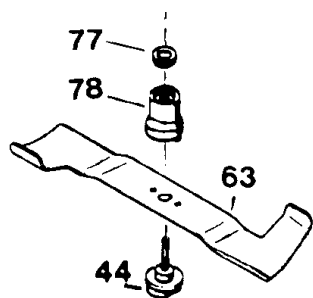
• **ERSATZTEILLISTE: AERO - POWER EB 40 U / EB 48 U**

Bild	EB 40 U	EB 48 U	Benennung
1	110.004.069	110.004.070	Rasenmähergehäuse, rot
2	100.000.075	100.000.077	Heckklappe, Kunststoff, schwarz
3R	110.003.572	110.003.580	Stielbockhalterung, rechts (Farbe angeben)
3L	110.003.503	110.003.579	Stielbockhalterung, links (Farbe angeben)
4	110.000.585	110.000.585	Steckachse für Heckklappe
5a	100.000.825	100.000.825	Schließfeder - Power, links
5b	100.000.826	100.000.826	Schließfeder - Power, rechts
6	100.000.957	100.000.957	Starlockscheibe 6 mm mit Kappe
7a	100.000.830	100.000.830	Stiel-Isolation A ohne Verzahnung, Kunststoff, schwarz
7b	100.000.831	100.000.831	Stiel-Isolation B mit Verzahnung, Kunststoff, schwarz
13	100.000.067	100.000.072	Fangbox - OT, Kunststoff, rot
14	100.000.107	100.000.108	Fangbox - UT, Kunststoff, schwarz
15	100.000.104	100.000.104	Verschlussgriff, Kunststoff, schwarz
16	110.004.091	110.004.091	Stiel - Unterteil mit Isolation
18a	100.000.531	100.000.531	Schraube M 6 x 45 DIN 603 - 4,8, verz.
18b	100.000.551	100.000.551	Schraube M 8 x 30 DIN 603 - 4,8, verz.
19	100.000.630	100.000.630	Scheibe 6,4 DIN 9021 - St., verz.
20a	100.000.835	100.000.835	Flügelmutter M 6, Kunststoff, schwarz
20b	100.000.836	100.000.836	Flügelmutter M 8, Kunststoff, schwarz
21	100.000.468	100.000.468	Stopfen N 19, rund, Kunststoff, schwarz
22	100.001.055	100.001.055	Kabelzugentlastung - Holm, Kunststoff, schwarz
23	100.001.836	100.004.296	Schalter-Stecker-Kombination (1-Hand), kpl.
24	110.004.237	110.004.237	Kabelführungsstange
28	100.010.069	100.010.069	Laufgrad - Ø 180, Gleitlager, Kunststoff, schwarz
29	-----	100.000.384	Laufgrad - Ø 200, Gleitlager, Kunststoff, schwarz
44	100.000.978	100.000.978	Flanschschraube E - 10 / 47
45	100.000.281	100.000.281	Adapter D, Kunststoff, schwarz
46	100.000.286	100.000.286	Motorhaube G, Kunststoff (Farbe angeben)
48	100.001.103	100.001.103	Kabelzugentlastung - Adapter, Kunststoff, schwarz
49	100.000.579	100.000.579	Schraube 3,5 x 16 DIN 7983 B
50	110.004.249	110.004.249	Motorflansch E / 24 mit Schraube u. Isolationsunterteil
51	100.000.538	100.000.538	Schraube M 8 x 12 DIN 933 - 8,8
53a	100.001.003	100.001.003	Isolationsschraube M 8 x 40
53b	100.001.005	100.001.005	Isolationsunterteil, schwarz
55	100.000.860	100.000.863	Elektromotor mit Bremse (Motorfabrikat angeben)
56	100.000.666	100.000.669	Kondensator für Motor (Motorfabrikat angeben)
57	100.000.660	100.000.660	Lüfterflügel für Motor (Motorfabrikat angeben)
58	100.000.038	100.000.038	Stillstandsanzeige - Motor / Scheibe, selbstklebend
63	100.000.944	100.000.953	Messerbalken, einteilig
67	100.000.603	100.000.603	Mutter M 8 DIN 985 - 8, selbstsichernd, verz.
70	100.000.998	100.000.998	Klemme Ø 23 mm, Kunststoff, schwarz
77	110.000.155	110.000.155	Verstärkungsscheibe
78	100.000.977	100.000.977	Messerbalkenflansch E - 17 / 52
89	110.000.493	110.000.493	Stiel-Oberteil E / A - Form (2-Hand) für Stange
90	100.020.149	100.020.149	Scheibe A 8,4 x 35 x 1,5; verz.
91	100.000.964	100.000.964	Sperrkantscheibe SKM 8
92	100.000.568	100.000.568	Schraube 3,5 x 10 DIN 7976 B
93L	-----	110.000.838	RSV - 7L", kpl. mit Laufradbolzen 52 mm, verzinkt
93R	-----	110.000.839	RSV - 7R", kpl. mit Laufradbolzen 52 mm, verzinkt
94R	110.000.840	110.000.840	RSV - 8R", kpl. mit Laufradbolzen 52 mm, verzinkt
94L	110.000.841	110.000.841	RSV - 8L", kpl. mit Laufradbolzen 52 mm, verzinkt
96a	100.000.542	100.000.542	Schraube M 8 x 30 DIN 933 - 8,8, verzinkt
96b	100.000.539	100.000.539	Schraube M 8 x 16 DIN 933 - 8,8, verzinkt
97	100.000.604	100.000.604	Mutter M 12 DIN 985 - 8, selbstsichernd, verzinkt
98a	100.000.358	100.000.358	Radkappe Ø 180 - Felge / Nabe (Farbe angeben)
98b	-----	100.000.368	Radkappe Ø 200 - Felge / Nabe (Farbe angeben)
99	100.001.344	100.001.344	Warnhinweis - Elektro, E / R, gelb-schwarz, selbstkleb.
G	110.000.555	110.000.555	Messerbalkenschlüssel (SW 36 / 13) / E, verz.

AERO - POWER EB 40 U / EB 48 U



40 cm



Aero-Power EB 40 U

