

Elektro-Sichelmäher Bezeichnung: 36 EHC 78150 Mulchcut Mod. 1998 Modell: Jahr:

1/5
019

ELEKTRO - HATRICK
mit MulchCut



36 EHC - 78150
MulchCut (Mod. 1998)



Technische Daten:

Schnittbreite:	36 cm
E-Motor:	1500 Watt - Bremsmotor
Schnitthöhe:	30-70 mm zentral, stufenlos, Digitalanzeige
Fangsack:	36 l , Einhand-Tragegriff
Lüfterwalze:	zuschaltbar, 30 gehärtete Federn
QUATTRO-Schneidsystem:	4 Messer, beidseitig geschliffen
Mulchbox:	einschiebbar in den Fangkanal
Gehäuse:	hochschlagfester PP-Kunststoff
Gewicht:	21 kg
Räder:	Gleitlager
Sicherheit:	Zweihand-Sicherheits-Startschalter mit Überlastschutz, bewegliche Kabelführung, Motor-u. Messerstop unter 3 Sek.

36 EHC - 78150
MulchCut (Mod. 1998)

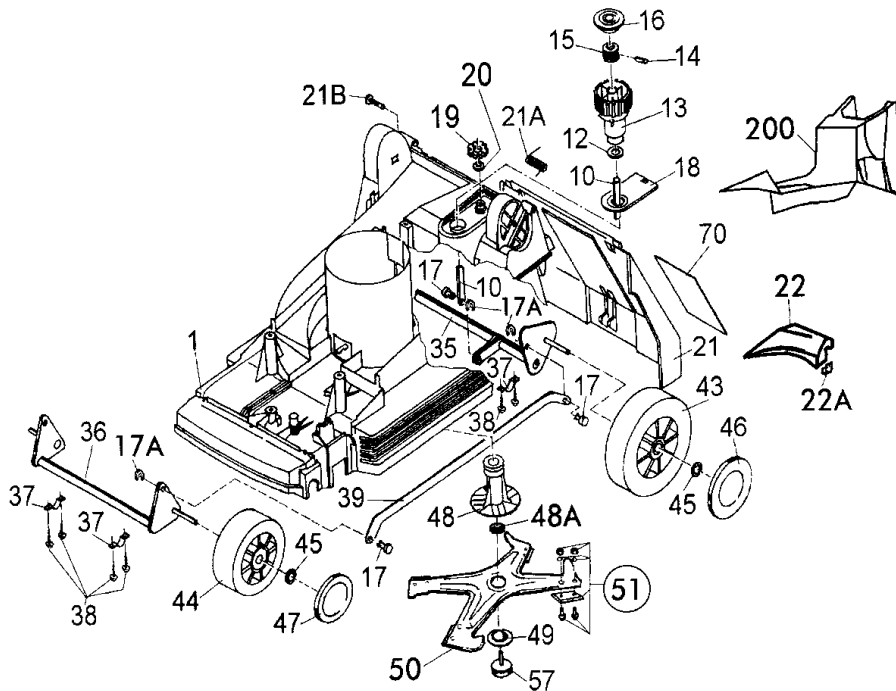
Elektro-Sichelmäher Bezeichnung: 36 EHC 78150 MulchCut Mod. 1998 Modell: Jahr:

2/5
019

ELEKTRO - HATRICK
mit MulchCut



36 EHC - 78150
MulchCut (Mod. 1998)



Brill - GARTENGERÄTE GMBH * POSTFACH 3161 * D- 58422 WITTEN

POS. REF.NO. POS.	BEST.-NR. PART-NO. NO.PIECE	BEZEICHNUNG DESCRIPTION DESIGNATION	Stck Qty. Qte.	POS. REF.NO. POS.	BEST.-NR. PART-NO. NO.PIECE	BEZEICHNUNG DESCRIPTION DESIGNATION	Stck Qty. Qte.
1	10303	GEHÄUSE 36 EH	1	35	10308	HINTERACHSE 32/36 E/EH	1
10	10399	ZUGSTANGE RAL 7021	1	36	10315	VORDERACHSE 36 EH KPL	1
12	08781	O-RING 36x2	1	37	08517	ACHSBEFESTIGUNG 32/36EK,VERZ.	4
13	08516	VERSTELLKNOPF, LOSE	1	38	06823	SCHRAUBE DIN 7981-4,2x22	8
14	08607	ZYLINDERSTIFT DIN 7 - 10x22	1	39	10401	VERBINDUNGSSTANGE 36 EH	1
15	08606	VERSTELLBOLZEN	1	43	10353	LAUFRAD, HINTEN D=170 MM	2
16	08520	DECKEL ROT 32/36E/EH	1	44	10352	LAUFRAD, VORNE D=145 MM	2
17	11309	BOLZEN 36 E/EH/EHC	3	45	00642	KLEMMKAPPE 1844/7	4
17A	06755	SI-SCHEIBE D6799-5	3	46	08524	RADKAPPE, HINTEN 170	2
18	09352	BLLENDE, BESCHRIFTET PPR	1	47	08523	RADKAPPE, VORNE 145	2
19	10443	SKALENRAD 30-70 BEDR.	1	48	10364	MESSERFLANSCH 36 EH	1
20	08782	O-RING 12,1x2,7	1	48 A	11249	TELLERFEDER 23x8,2x0,8	1
21	09356	HECKKLAPPE, PPR RAL 6001	1	49	08645	SPERRSCHEIBE	1
21 A	08841	DREHFEDER Z.HECKKLAPPE	1	50-51	11349	QUATTRO-MESSERBALKEN 36 KPL.	1
21 B	08512	KUNSTSTOFF-BOLZEN	2	51	78964	QUATTRO-MESSERSATZ KPL.	1
22	10698	SCHWELLE 36 (78090)	1	57	08507	SPANNSCHRAUBE (E)	1
22A	09304	KLAMMER Z.SCHWELLE 40	3	200	11340	MULCHBOX-EINSATZ 36 CM	1

36 EHC - 78150
MulchCut (Mod. 1998)

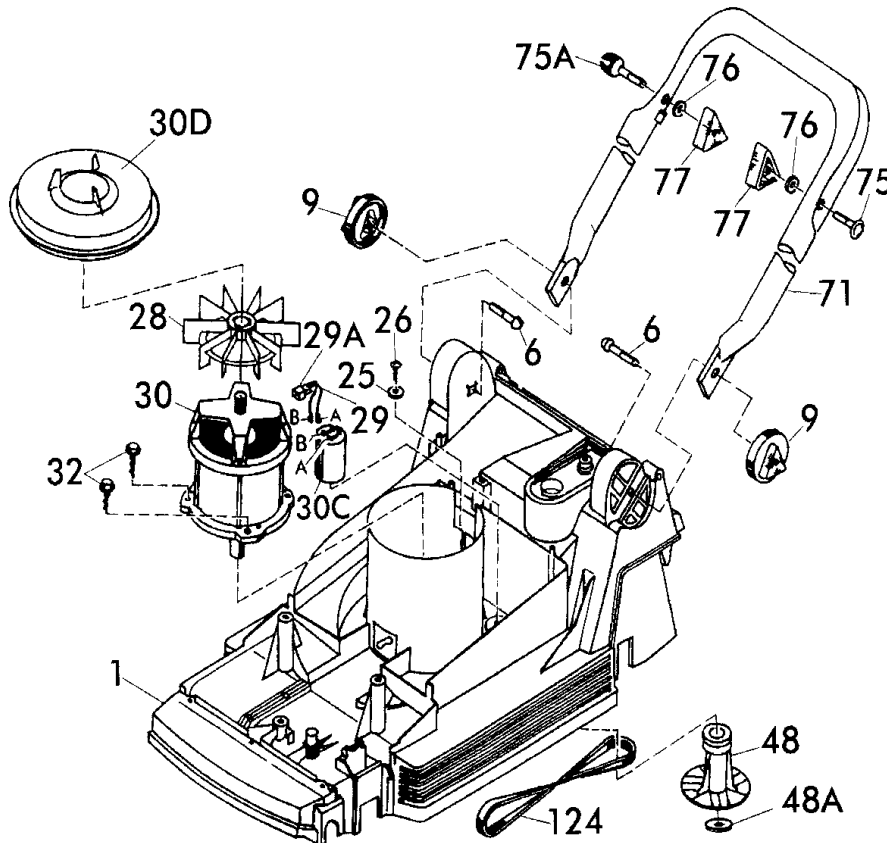
Elektro-Sichelmäher Bezeichnung: 36 EHC 78150 Mulchcut Mod. 1998 Modell: Jahr:

3/5
019

ELEKTRO - HATRICK
mit MulchCut



36 EHC - 78150
MulchCut (Mod. 1998)



Brill - GARTENGERÄTE GMBH * POSTFACH 3161 * D- 58422 WITTEN

POS. REF.NO. POS.	BEST.-NR. PART-NO. NO.PIECE	BEZEICHNUNG DESCRIPTION DESIGNATION	Stck Qty. Qte.	POS. REF.NO. POS.	BEST.-NR. PART-NO. NO.PIECE	BEZEICHNUNG DESCRIPTION DESIGNATION	Stck Qty. Qte.
1	10303	GEHÄUSE 36 EH	1	30C	09033	KONDENSATOR 16 yF	1
6	06548	FLR-SCHRAUBE DIN 603-8x50	2	30D	09192	KAPPE Z.MOTOR, SCHWARZ	1
9	08522	GELENKSPANNGRIFF	2	32	09343	PT-SCHRAUBE K70X30	4
25	07499	SCHEIBE S-9021-A4,5X23	1	48	10364	MESSERFLANSCH 36 EH	1
26	08541	SCHRAUBE D 7981-4,2X32	1	48 A	11249	TELLERFEDER 23x8,2x0,8	1
28	09597	LÜFTERFLÜGEL LOSE - ATB -	1	71	10991	GEST.-UNTERTEIL 36 RAL7021	1
29	09050	KONDENSATORLEITUNG ATB	2	75	09191	FORMSCHRAUBE 8x47	1
29A	10988	LPH STECKHÜLSE LOSE	1	75 A	09116	KABELFÜHRUNG	1
29+29A	09659	KONDENSATORLEITUNG KPL	1	76	06465	SCHEIBE DIN 125-A8,4	2
30	11110	ELEKTROMOTOR 1,5 kW mK	1	77	08288	HOLMSPANNGRIFF	2
				124	10372	KEILRIEMEN 6x610 (36 EH)	1

36 EHC - 78150
MulchCut (Mod. 1998)

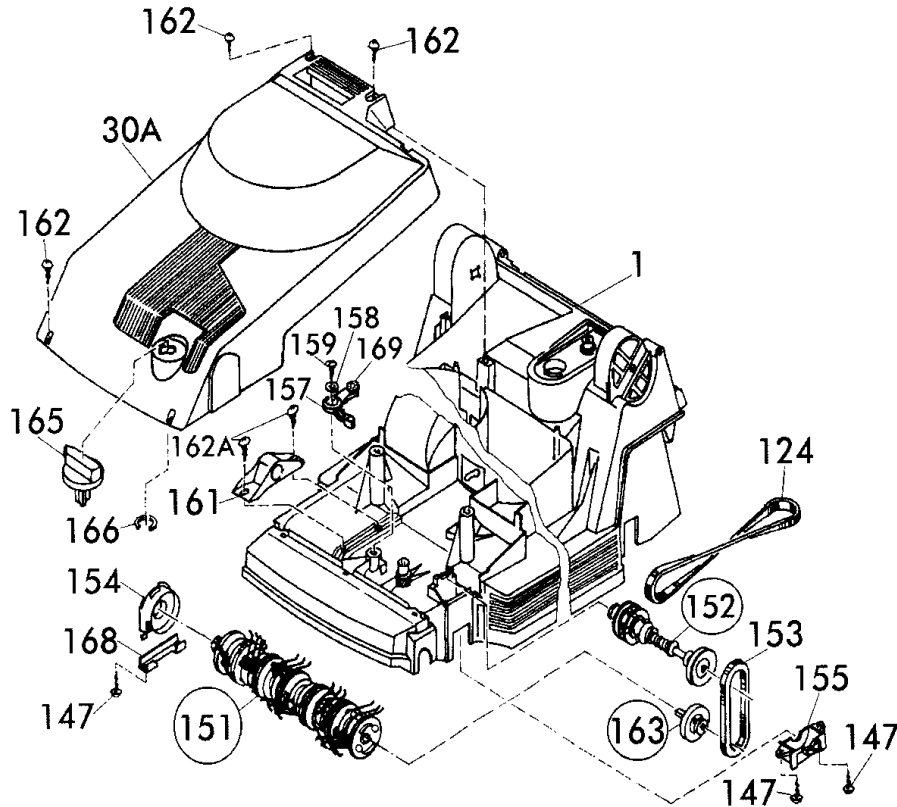
Elektro-Sichelmäher Bezeichnung: 36 EHC 78150 Mulchcut Mod. 1998 Modell: Jahr:

4/5
019

ELEKTRO - HATRICK
mit MulchCut



36 EHC - 78150
MulchCut (Mod. 1998)



Brill - GARTENGERÄTE GMBH * POSTFACH 3161 * D- 58422 WITTEN

POS. REF. NO. POS.	BEST.-NR. PART-NO. NO. PIECE	BEZEICHNUNG DESCRIPTION DESIGNATION	Stck Qty. Qty.	POS. REF. NO. POS.	BEST.-NR. PART-NO. NO. PIECE	BEZEICHNUNG DESCRIPTION DESIGNATION	Stck Qty. Qty.
1	10303	GEHÄUSE 36 EH	1	158	06843	SCHEIBE DIN 9021-B5,3	1
30 A	10375	ABDECKUNG 78110 BEDR.	1	159	10268	SCHRAUBE D7981-4,8X19	1
124	10372	KEILRIEMEN 6x610 (36 EH)	1	161	10243	LAGERBOCK RAL9005	1
147	06823	SCHRAUBE DIN 7981-4,2x22	4	162	10368	SCHRAUBE D7981-6,3X25	4
151	10358	PFLIEGEWALZE KOMPL. 36 EH	1	162 A	10948	PT-SCHRAUBE KA70X25	2
152	10356	ANTRIEBSWELLE KPL. 78110	1	163	10266	ABTRIEBSWELLE KOMPL	1
153	10242	KEILRIEMEN, KURZ FO Z8-300Li	1	165	10237	SCHALTKNOPF RAL 6001	1
154	10238	LAGERSCHILD	1	166	10564	SEEGER-HM-RING H24	1
155	10239	RIEMENABDECKUNG	1	168	10428	KLEMMHALTER 78110	1
157	10244	SCHALTHEBEL	1	169	10834	GLEITRING 78090/78110	1
157+169	11064	SCHALTHEBEL KPL. 78070	1				

36 EHC - 78150
MulchCut (Mod. 1998)

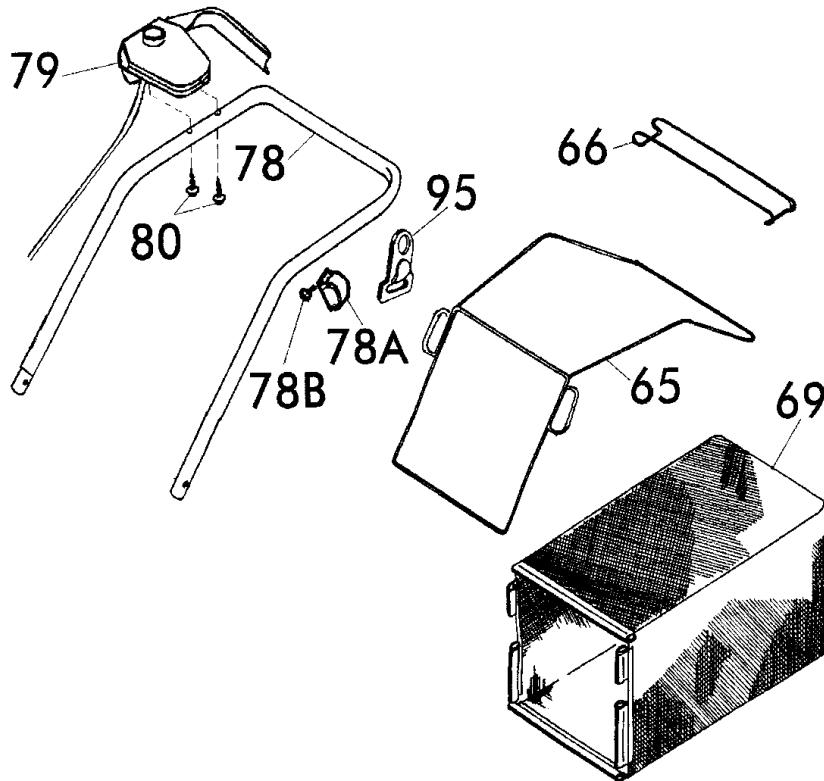
Elektro-Sichelmäher Bezeichnung: 36 EHC 78150 Mulchcut Mod. 1998 Modell: Jahr:

5/5
019

ELEKTRO - HATRICK
mit MulchCut



36 EHC - 78150
MulchCut (Mod. 1998)



Brill - GARTENGERÄTE GMBH * POSTFACH 3161 * D- 58422 WITTEN

POS. REF.NO. POS.	BEST.-NR. PART-NO. NO.PIECE	BEZEICHNUNG DESCRIPTION DESIGNATION	Stck Qty. Qte.	POS. REF.NO. POS.	BEST.-NR. PART-NO. NO.PIECE	BEZEICHNUNG DESCRIPTION DESIGNATION	Stck Qty. Qte.
65	10712	FANGSACKGESTELL 36	1	ZUBEHOER			
66	10713	TRAGEGRIFF/FANGKORB 36	1	--	10840	GEBRAUCHSANLEITUNG 78150	1
69	10602	FANGSACK RAL 7021 78090	1	--	00563	BRILL-SERVICE-VERZEICHNIS	1
78	11004	GEST. OBERTEIL 36 D=20	1	--	11123	HATRICK-ANWENDERINFO	1
78A	11311	ANSCHLAG D=20	1	--	10571	BRILL-LOGO (KSTST-PLATTE)	1
78B	08722	SCHRAUBE DIN 7981-3,5x13	1	--	10882	AUFKLEBESCHRIFT 36 EHC	1
79	10961	TOTMANSCHALTER 9,5 A (36)	1				
80	06824	SCHRAUBE DIN 7981-B4,2x25	2				
95	08253	ZUGENTLASTUNG ROT	1				

36 EHC - 78150
MulchCut (Mod. 1998)