

Elektro-Sichelmäher Bezeichnung: 40 EH Typ 78120 Modell: Jahr:

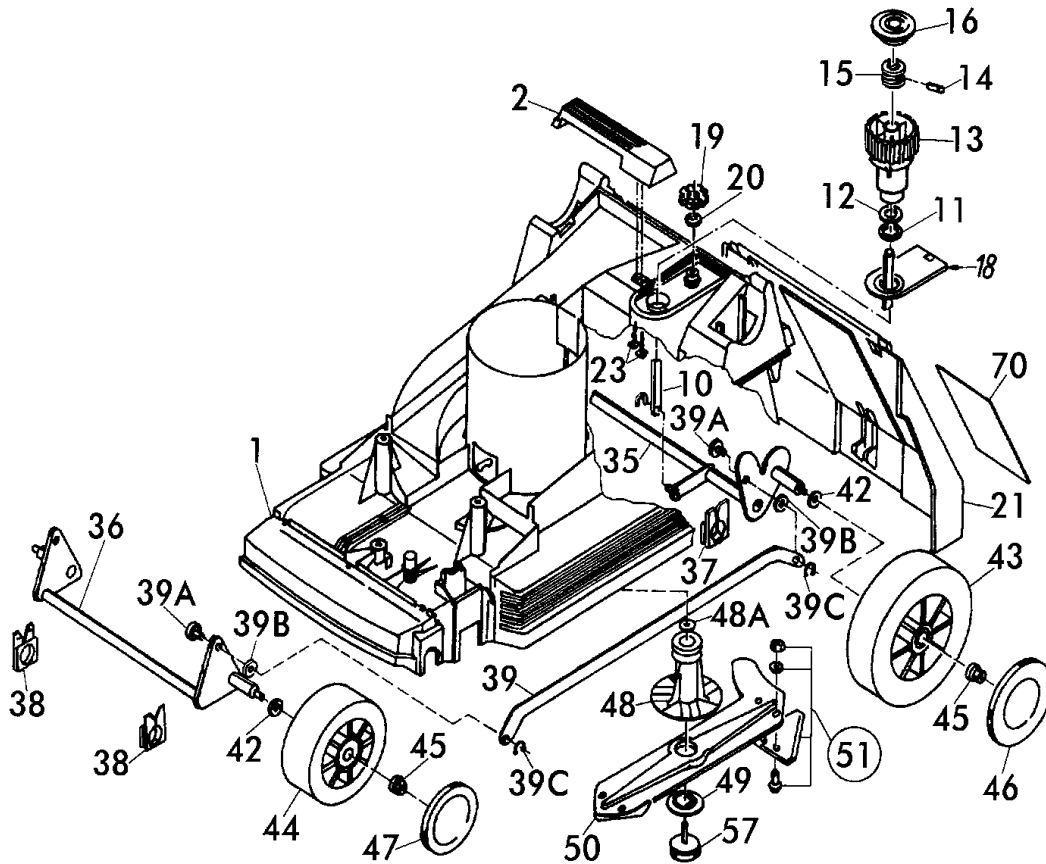
1

40 EH

Typ 78120



GEHÄUSE; RÄDER; MESSER



**Brill - GARTENGERÄTE GMBH \* POSTFACH 3161 \* D- 58422 WITTEN**

047

POS. REF. NO. POS.	BEST.-NR. PART-NO. NO. PIECE	BEZEICHNUNG DESCRIPTION DESIGNATION	Stck Qty. Qte.	POS. REF. NO. POS.	BEST.-NR. PART-NO. NO. PIECE	BEZEICHNUNG DESCRIPTION DESIGNATION	Stck Qty. Qte.
1	10735	GEHÄUSE 40 EH	1	38	09028	LAGERSCHALE VORNE 78480	2
2	08602	GEHÄUSEGRIFF	1	39-39A	10436	VERB.-STANGE KPL 40	1
10	10386	ZUGSTANGE RAL 7021	1	39	10331	VERBINDUNGSSTANGE	1
11	08610	LAGERSCHEIBE 78440	1	39 A	10427	ZUGBOLZEN	2
12	08781	O-RING 36X2	1	39 B	08399	FEDERSCHEIBE DIN 137	2
13	08605	VERSTELKNOPF LOSE	1	39 C	10574	SI-RING DIN 6799-6	2
14	08607	ZYLINDERSTIFT DIN 0007	1	42	08319	TELLERFEDER DIN 2093	4
15	08606	VERSTELLBOLZEN	1	43	08274	HINTERRAD D=195	2
16	08609	DECKEL ROT (78440)	1	44	08273	VORDERRAD D=165	2
17	08670	SICHERUNGSRING DIN 471	1	45	08427	RIPP-MUTTER M8-KL.10	4
18	08276	BLENDE BESCHRIFTET	1	46	08601	RADKAPPE HINTEN	2
19	10442	SKALENRAD (30-80)	1	47	08600	RADKAPPE VORNE	2
20	08782	O-RING 12,1X2,7	1	48	10354	MESSERFLANSCH (EH)	1
21	08282	HECKKLAPPE LOSE	1	48 A	10314	ANLAGESCHEIBE (E)	1
23	06806	SCHRAUBE DIN 7976-6,3X25	2	49	08645	SPERRSCHEIBE 78440	1
35	10430	HINTERACHSE KPL. 40/46	1	50-51	09017	MESSERTRÄGER 40cm KPL.	1
36	10318	VORDERACHSE KPL. 40	1	51	00002	DREIECKMESSERSATZ	1
37	09027	LAGERSCHALE HINTEN 78480	2	57	08507	SPANNSCHRAUBE	1

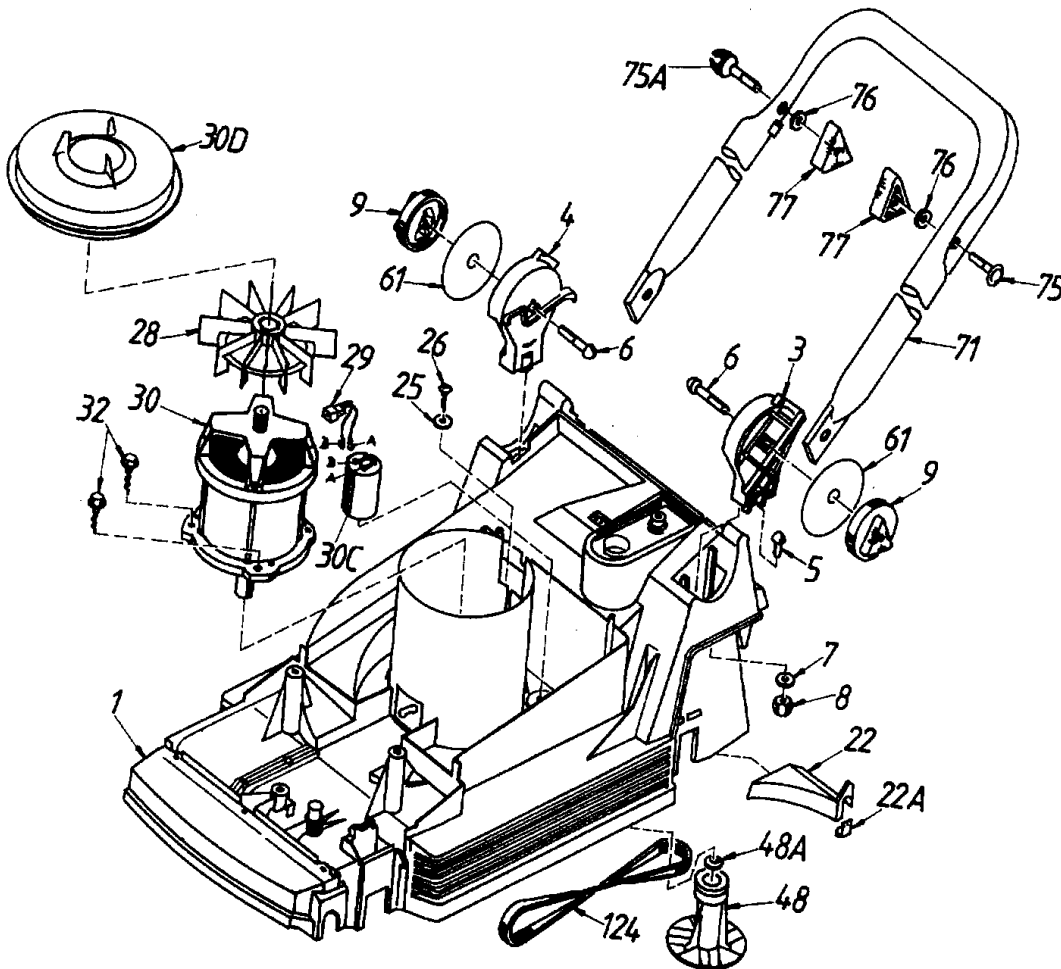
**40 EH  
Typ 78120**

Elektro-Sichelmäher Bezeichnung: 40 EH Typ 78120 Modell: Jahr:

2

40 EH

Typ 78120



02

**Brill - GARTENGERÄTE GMBH \* POSTFACH 3161 \* D- 58422 WITTEN**

047

POS. REF. NO. POS.	BEST.-NR. PART-NO. NO. PIECE	BEZEICHNUNG DESCRIPTION DESIGNATION	Stck Qty. Qte.	POS. REF. NO. POS.	BEST.-NR. PART-NO. NO. PIECE	BEZEICHNUNG DESCRIPTION DESIGNATION	Stck Qty. Qte.
1	10735	GEHÄUSE 40 EH	1	28,30+30C	10394	E-MOTOR 1,7 KW (78120) MK	1
3	08285	DREHGELENK LKS	1	30 C	08431	KONDENSATOR 20yF	1
4	08286	DREHGELENK RTS	1	30 D	09192	KAPPE Z.MOTOR (78400)	1
5	06544	SCHRAUBE DIN 603-8X20	2	32	06807	SCHRAUBE DIN 7976-6,3X38	4
6	06548	SCHRAUBE DIN 603 M8x50	2	48	10354	MESSERFLANSCH (EH)	1
7	07500	SCHEIBE S-9021-A8,4	2	48 A	10314	ANLAGESCHEIBE (E)	1
8	06684	SI-MUTTER DIN 985-8	2	61	09013	PE-SCHEIBE 110x8x0,2	2
9	08287	GELENKSPANNGRIF	2	71	09117	GEST.-UNTERTEIL 78550	1
22	10016	SCHWELLE 78545	1	75	09191	FORMSCHRAUBE 8x47	1
22 A	09304	KLAMMER Z.SCHWELLE 40	3	75 A	09116	KABELFÜHRUNG 78400	1
25	07499	SCHEIBE S-9021-A4523	1	76	06465	SCHEIBE DIN 125-A8,4	2
26	08541	SCHRAUBE DIN 7981	1	77	08288	HOLMSPANNGRIF	2
28	09597	LÜFTERFLÜGEL LOSE (ATB)	1	124	10241	KEILRIEMEN, LANG	1
29	09659	KONDENSATORLEITUNG (f.0905)	1				

**40 EH  
Typ 78120**

Elektro-Sichelm  her Bezeichnung: 40 EH Typ 78120 Modell: Jahr:

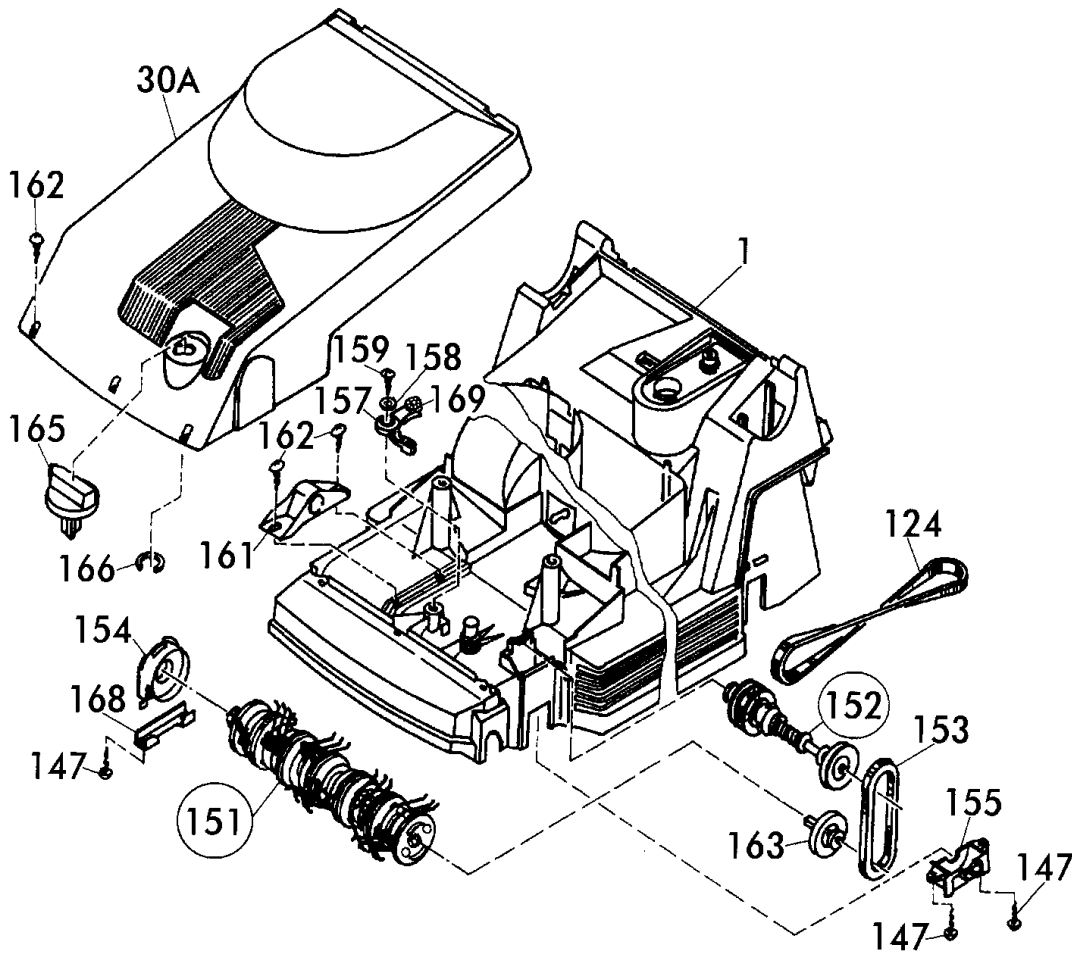
3

40 EH

Typ 78120



PFLEGEWALZE MIT ANTRIEB



Brill - GARTENGER  TE GMBH \* POSTFACH 3161 \* D- 58422 WITTEN

047

POS. REF. NO. POS.	BEST.-NR. PART-NO. NO. PIECE	BEZEICHNUNG DESCRIPTION DESIGNATION	Stck Qty. Qte.	POS. REF. NO. POS.	BEST.-NR. PART-NO. NO. PIECE	BEZEICHNUNG DESCRIPTION DESIGNATION	Stck Qty. Qte.
1	10735	GEH��USE 40 EH	1	157	10244	SCHALTHEBEL	1
30 A	10376	GEH��USE-ABDECKUNG 40 EH	1	158	06843	SCHEIBE DIN 9021-B5,3	1
124	10241	KEILRIEMEN, LANG	1	159	10268	SCHRAUBE DIN 7981-4,8x19	1
147	06823	SCHRAUBE DIN 7981-4,2X22	4	161	10243	LAGERBOCK	1
151	10264	PFLEGEWALZE 40 KPL MONT.	1	162	10368	SCHRAUBE DIN 7981-6,3x25	7
151 B	10307	AUFNAHME, KURZ (40) (10379)	1	163	10266	ABTRIEBSWELLE KPL.	1
152	10265	ANTRIEBSWELLE KPL	1	165	10237	SCHALTKNOPF RAL 6001	1
153	10242	KEILRIEMEN, KURZ	1	166	10564	SEEGER-HM-RING H24	1
154	10238	LAGERSCHILD	1	168	10428	KLEMMHALTER	1
155	10239	RIEMENABDECKUNG	1	169	10245	KUGELLAGER 618/8	1

40 EH  
Typ 78120

Elektro-Sichelm  her Bezeichnung: 40 EH Typ 78120 Modell: Jahr:

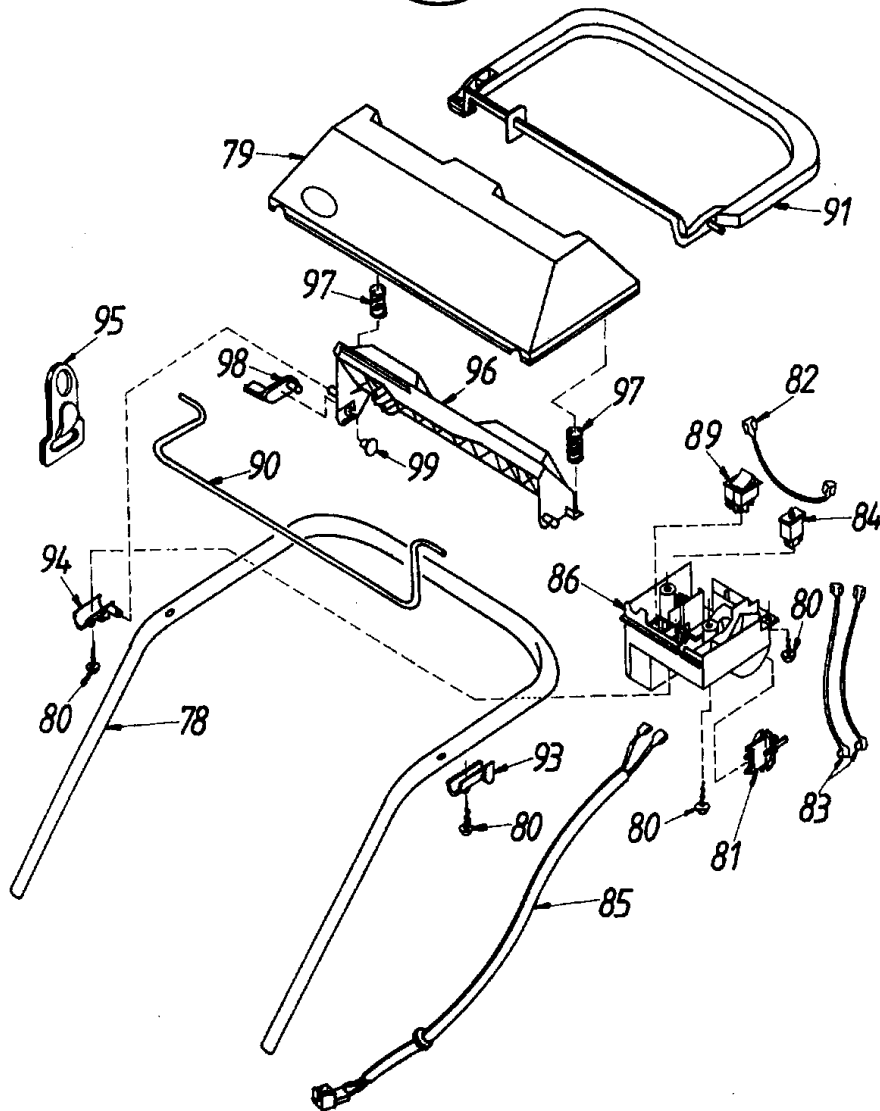
4

**40 EH**

**Typ 78120**



**GEST NGE-OBERTEIL KPL.**



04

**Brill - GARTENGER TE GMBH \* POSTFACH 3161 \* D- 58422 WITTEN**

047

POS. REF. NO. POS.	BEST.-NR. PART-NO. NO. PIECE	BEZEICHNUNG DESCRIPTION DESIGNATION	Stck Qty. Qte.	POS. REF. NO. POS.	BEST.-NR. PART-NO. NO. PIECE	BEZEICHNUNG DESCRIPTION DESIGNATION	Stck Qty. Qte.
78-99	10532	GEST.-OBERTEIL KPL 78120	1	89	09296	WIPP-SCHALTER 16 (8A)	1
78	09021	GEST�NGEHOLM-OBERTEIL	1	90	09037	F�HRUNGSSTANGE VERZ. (40EK)	1
79	10557	BEDIENPANEL 78120	1	91	09038	SCHALTB�GEL (EK/E)	1
80	09295	PT-SCHRAUBE S-40203	4	93	09040	LAGERSCHALE LKS (78440)	1
81-89	09218	SCHALTER-STECKER-GEH. 46	1	94	09039	LAGERSCHALE RTS	1
81	08803	STECKERBR�CKE 78400	1	95	08253	ZUGENTLASTUNG ROT (78400)	1
82	09044	VERDRAHTUNGSLEITUNG B 1	1	96	09036	TASTE Z.BEDIENPANEL	1
83	09297	VERDRAHTUNGSLEITUNG B 12	2	97	08840	DRUCKFEDER 78400	2
84	09043	SCHUTZSCHALTER 10A	1	98	09041	SCHALTHEBEL 40 EK	1
85	09661	ANSCHLUSSKABEL KPL (f.09298)	1	99	09311	ABDECKKAPPE / KUNSTST.	1

**40 EH  
Typ 78120**

Elektro-Sichelm  her Bezeichnung: 40 EH Typ 78120 Modell: Jahr:

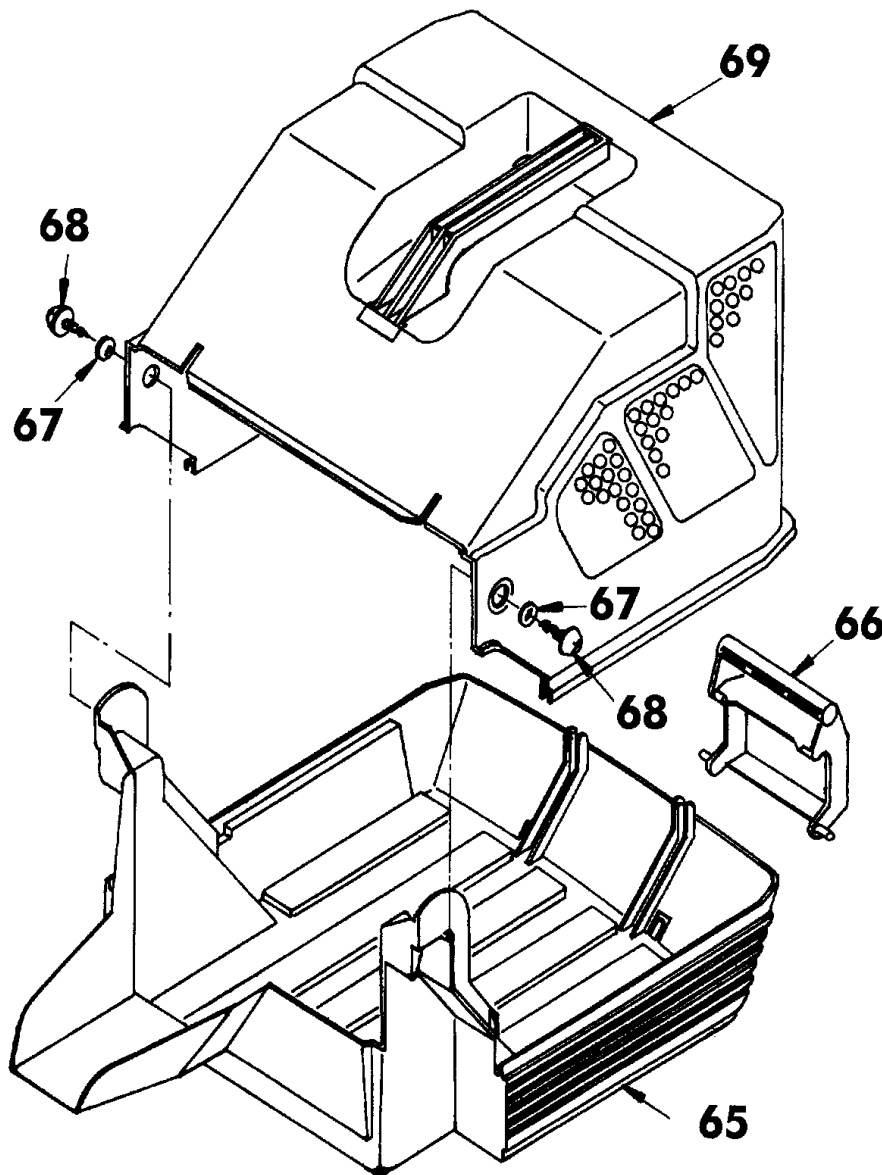
5

40 EH

Typ 78120



FANGKORB & ZUBEH  R



Brill- GARTENGER  TE GMBH \* POSTFACH 3161 \* D- 58422 WITTEN

047

POS. REF.NO. POS.	BEST.-NR. PART-NO. NO.PIECE	BEZEICHNUNG DESCRIPTION DESIGNATION	Stck Qty. Qte.	POS. REF.NO. POS.	BEST.-NR. PART-NO. NO.PIECE	BEZEICHNUNG DESCRIPTION DESIGNATION	Stck Qty. Qte.	
65	09049	FANGK.-UNTERTEIL 40-46EK	1			<b>ZUBEH��R</b>		
66	08786	KLEMMGRIFF, LOSE -RAL2002	1					
67	06839	SCHEIBE DIN 9021 A6,4	2					
68	08667	SCHRAUBE DIN 7981	2	--	10570		GEBR.-ANWEISUNG EH	1
69	08278	FANGBOX-OBERTEIL KPL.M.GRIFF	1	--	00563		BRILL-SERVICE-HEFT	1

40 EH  
Typ 78120