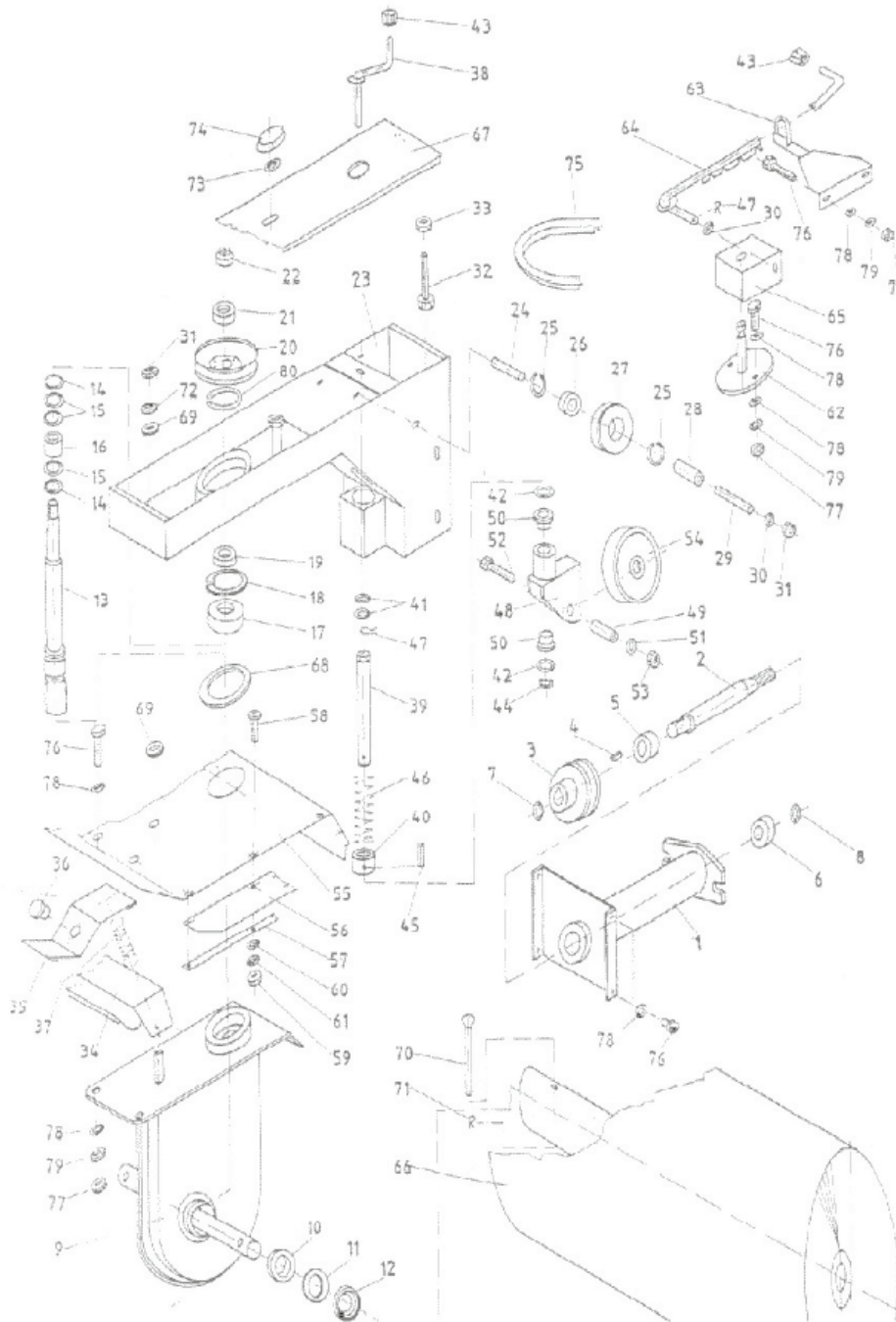


Ering Anbaukehrmaschine für T3581
Art. Nr.: 26129



Blatt 1 von 2

Ersatzteilliste Anbaukehrmaschine Art.Nr. 26129



ANBAUKEHRMASCHINE Bezeichnung: ANBAUKEHRMASCHINE FUER T3581 Modell: Jahr:

Ering Anbaukehrmaschine für T 3581
Art. Nr.: 26129



Blatt 2 von 2

Ersatzteilliste für Anbaukehrmaschine Art.Nr.26129
für Ering Frontbalkenmäher

Bild	Teile Nr.	Bezeichnung	St.	Bild	Teile Nr.	Bezeichnung	St.
1	93250-011000	Lagergehäuse	1	55	93250-060001	Schutzblech	1
2	93250-010001	Welle	1	56	93250-060002	Gummischuße	2
3	93250-010002	Keilriemenscheibe D70 - Antriebswelle	1	57	93250-060003	Androskierte - Gummischuße	2
4	10150-020007	Scheibenfeder	1	58	E 78500	Flachrundscheibe M8x16	10
5	E 88430	Rillenkugellager 6004 2 R&R	1	59	E 13370	Sechskantmutter M8	10
6	E 18480	Rillenkugellager 6006 2 R&R	1	60	E 10430	Belagscheibe B.4	10
7	E 88870	Sicherungsring a 20	1	61	E 80950	Federling A8	10
8	E 18490	Sicherungsring A 25	1	62	93250-071000	Hotaboden - Gelenkstück	1
9	93250-021000	Getriebegehäuse	1	63	93250-072000	Halteung - Verstellgestänge	1
10	YP 25 x 40 x 7	Federlehtungsring	2	64	93250-073000	Verstellgestänge - Kehlwaibe	1
11	11048-021006	Staubschutzing D 40x2	2	65	93250-070001	Gelenkstück - Verstellgestänge	1
12	11048-021004	Staubschutz X1-040	2	66	93250-080000	Kehlwaibe	2
13	93250-022001	Schneckerwelle	1	67	93250-080003	Deckel - Keilriemengehäuse	1
14	WR 22	Flex. Sicherungsring für Welle	2	68	93250-080004	Gleitring	1
15	11048-022003	Beilage	3	69	93250-080005	U-Scheibe 10,5x35,3,0 Kunstst.	2
16	HK 2216	Rollerhülse	1	70	93250-080006	Belzen - Kehlwaibe	2
17	E 76460	Rillenkugellager 6303 2 R&R	1	71	101011-000009	Federstecker	2
18	E 80480	Sicherungsring J 47	1	72	10068-010005	Unterlage	1
19	93250-022002	Beilage	1	73	101011-020044	Beilagscheibe 5,5x29x2,0	1
20	93250-022100	Keilriemenscheibe D77 - Getriebe	1	74	M 8 x 16	Stirnflanschschraube	1
21	93250-022003	U-Scheibe 10,5x24x3,0	1	75	E 78510	Keilriemen SPZ9 7x6x5,0 Lw	1
22	M 10 x 1,25	Sechskantmutter selbst.	1	76	E 88700	Sechskantschraube M6x20	12
23	93250-031000	Keilriemengehäuse	1	77	E 13330	Sechskantmutter M6	8
24	93250-030001	Distanzhülse I	1	78	E 13100	Beilagscheibe B.4	16
25	E 76480	Sicherungsring J 30	4	79	E 11840	Federling A8	12
26	E 76400	Rillenkugellager 6200 2 R&R	2	80	E 76500	Sicherungsring A 58	1
27	93250-032001	Keilriemenscheibe D 88 - Umlenk	2				
28	93250-030002	Distanzhülse II	2				
29	93250-030003	Gewindebolzen M10	1				
30	E 75270	Beilagscheibe B 10,5	3				
31	E 10800	Sechskantmutter M10 selbst.	3				
32	E 90930	Sechskantschraube M8x50	1				
33	E 13330	Kontermutter M6	1				
34	93250-041000	Halteschiene - Fangbehälter	1				
35	93250-042100	Klemmhebel - Fangbehälter	1				
36	101020-010002	Gummistopfen	1				
37	11500-030002	Zugfeder	1				
38	93250-051100	Verstellkurbel	1				
39	93250-051200	Verstellwelle	1				
40	93250-051001	Führungsbuchse - Kunstst.	1				
41	11503-010003	U-Scheibe 10x22x1,5	2				
42	101011-020032	Stahnscheibe 17x26x1	2				
43	10150-013003	Kornsknoop 8 mm	2				
44	E 76470	Sicherungsring v17	1				
45	E 66880	Spannhülse 5x30	1				
46	93250-051002	Druckfeder	1				
47	10150-031001	Federstecker	2				
48	93250-052100	Gabel-Stützrad	1				
49	93250-052001	Distanzhülse	1				
50	93250-052002	Bruchhülse	2				
51	10068-010008	Unterlage	2				
52	E 81130	Sechskantschraube M10x40	1				
53	E 13340	Sechskantmutter M10	1				
54		Stützrad 125-37143	1				