

ERING MOTORHACKE Bezeichnung: MH 40 RSG Modell: Jahr:

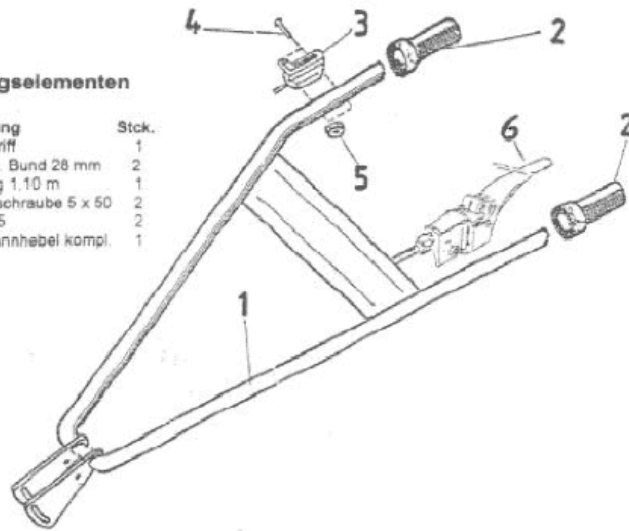
Ering Motorhacke MH 40 RSG
Art. Nr.: 26130



Blatt 1 von 4

Führungsgriff m. Bedienungselementen

Bild Nr.	Teile Nr.	Bezeichnung	Stck.
1	11045-040000/E	Führungsgriff	1
2	E 75980	Handgriff o. Bund 28 mm	2
3	E 82610	Bowdenzug 1,10 m	1
4	E 82600	Sechskantschraube 5 x 50	2
5	E 13380	Muffen M 5	2
6	E 76310	Riemenspannhebel kompl.	1



ERING MOTORHACKE Bezeichnung: MH 40 RSG Modell: Jahr:

Ering Motorhacke MH 40 RSG
Art. Nr.: 26130



Blatt 2 von 4

Hackenteile

Bild Nr.	Teile Nr.	Bezeichnung	Stck.
1		Benzinmotor	1
2	11045-042000	Geschweisste Konsole	1
3	11045-061000	Stellbuchse	1
4	11045-060001	Pflugmesser	1
5	11045-060002	Schraube-Feststell	1
6	10150-061000-2	Geschweisste Radstütze	1
7	10150-062000	Beilage	1
8	RK 02-200-02/1	Transportrad (Ø180)	1
9	11045-043000	Schraube-Feststell	1
10	10153-030002	Bolzen	8
11	10150-031001	Federstecker	8
12	11045-051100	Geschweisste Achsennabe I.	2
13	10153-032100	Geschweisste Achsennabe II.	2
14	11066-035000	Geschweisste Sperrscheibe	2
15	10153-031001-1	Mont.Hackelement, rechts	8
16	10153-031002-1	Mont.Hackelement, links	8
17	11045-044000	Spannblech	1
18	E 15480	Skt.Schraube m. durchg. Gewinde M10x20	16
19	E 13340	Skt.Mutter M10	16
20	E 11850	Federunterlage M10	16
21	E 70780	Skt.Schraube M8x80	1
22	E 13330	Skt.Mutter M8	1
23	E 11840	Federunterlage M8	5
24	E 13100	Scheibe M8	5
25	101011-012004	Scheibe	2
26	E 65700	Skt.Schraube M8x20	4
27	11045-000004	Reinigerring	2
28	MszEN 24014	Sechskant schraube M8x65	1
29	Msz 183	Mutter -Selbstsichernd M8	1

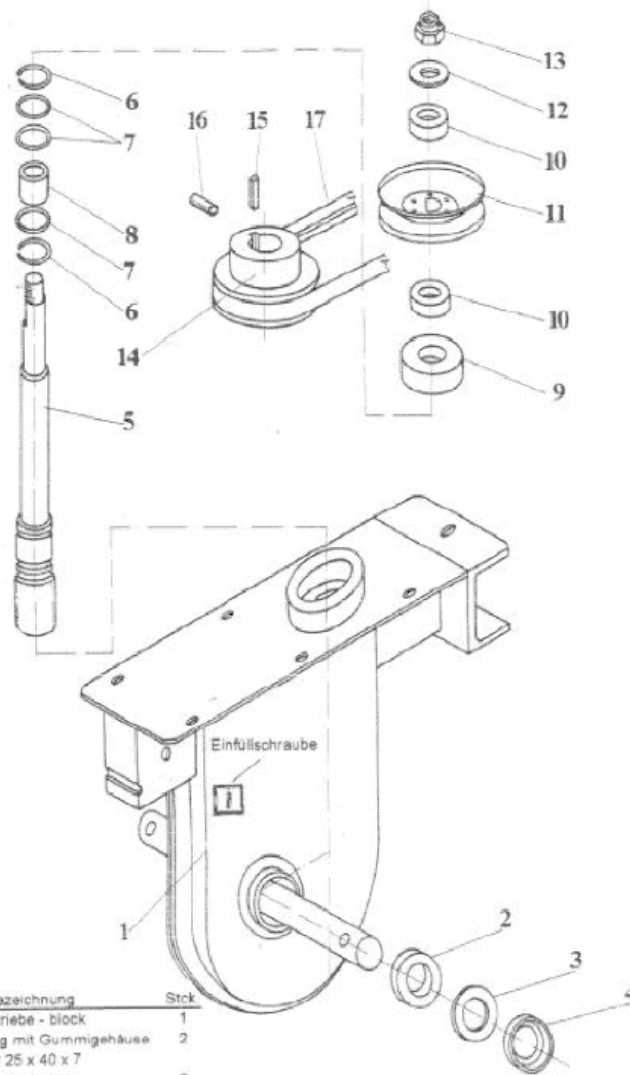
ERING MOTORHACKE Bezeichnung: MH 40 RSG Modell: Jahr:

Ering Motorhacke MH 40 RSG
Art. Nr.: 26130



Blatt 3 von 4

Getriebe



Pos. Nr.	Teile Nr.	Bezeichnung	Stck
1	11045-021000	Getriebe - block	1
2	MSZ 7897	Dichtunerring mit Gummigehäuse YP 25 x 40 x 7	2
3	11045-021005	Staubschuttring	2
4	11045-021004	Schliessscheibe	2
5	11045-022001	Schneckenwelle	1
6	WR 22	Feststellring	2
7	11045-022003	Unterlage	3
8	HK 2216	Rollenhülse SKF	1
9	MSZ 7803	Tiefrielenkugellager 6303 2 RSR	1
10	11045-022002	Distanzhalter	2
11	11045-022100	Keilriemenscheibe - Getriebe	1
12	10068-010005	Scheibe	1
13	MSZ 183	Mutter - selbstsichernd M 10 x 1,25	1
14	11045-010001	Keilriemenscheibe - Motor	1
15	10068-010007-1	Riegel	1
16	MSZ 2419	Gewindestift M 8 x 12	1
17	DIN 2215	Keilriemen Z/10 Li = 670	1

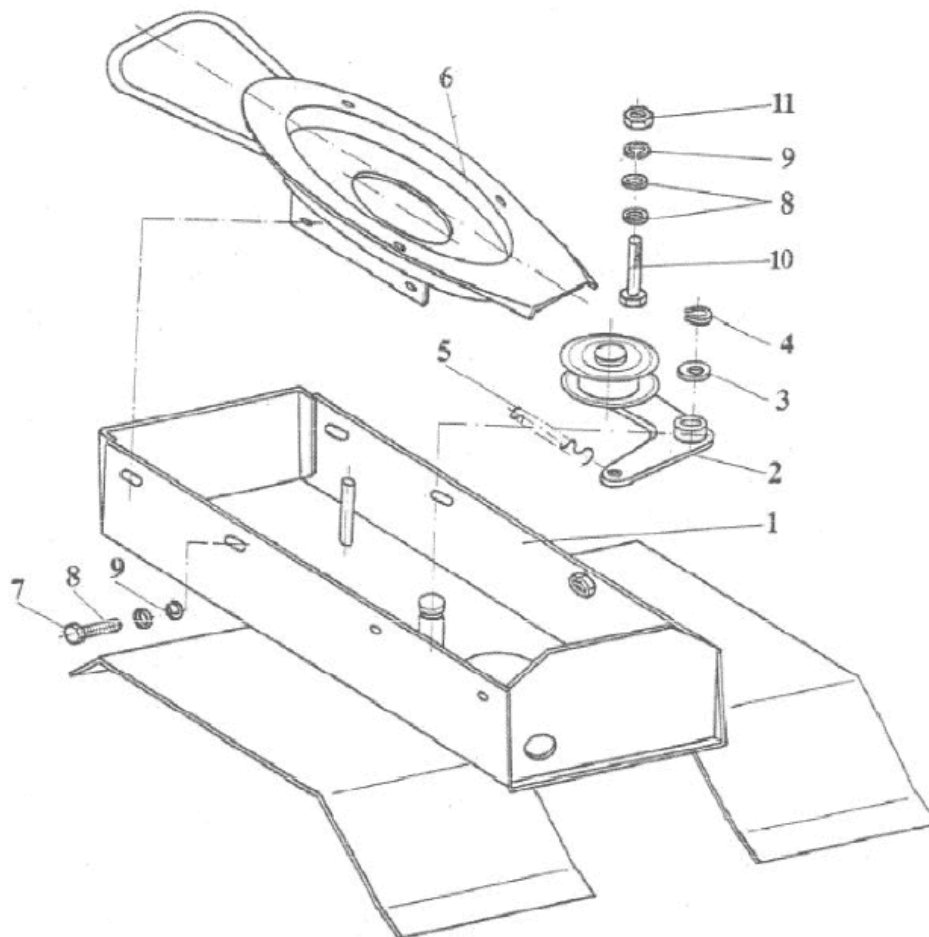
ERING MOTORHACKE Bezeichnung: MH 40 RSG Modell: Jahr:

Ering Motorhacke MH 40 RSG
Art. Nr.: 26130



Blatt 4 von 4

Keilriemengehäuse



Pos.Nr.	Teile Nr.	Bezeichnung	Stck.
1.	11045-031000/E	Keilriemengehäuse	1
2.	11045-032000	Keilriemen Spanner	1
3.	101011-020037	Unterlage	1
4.	12 MSZ 232	Feststellring	1
5.	11500-020001	Feder	1
6.	11045-011000	Motorplatte	1
7.	MSZ EN 24017	Sechskantschraube M 8 x 20	4
8.	MSZ 2201	Scheibe M 8	10
9.	MSZ 1812	Federunterlage 8 N	7
10.	MSZ EN 24014	Sechskantschraube M 8 x 40	3
11.	MSZ EN 24032	Sechskantmutter M 8	3