

ERING MOTORHACKE Bezeichnung: 5 PS RX Modell: Jahr:



Blatt 1 von 4

Ering Motorhacke 5 PS RX  
Art. Nr.: 26070

**Bedienungselemente**

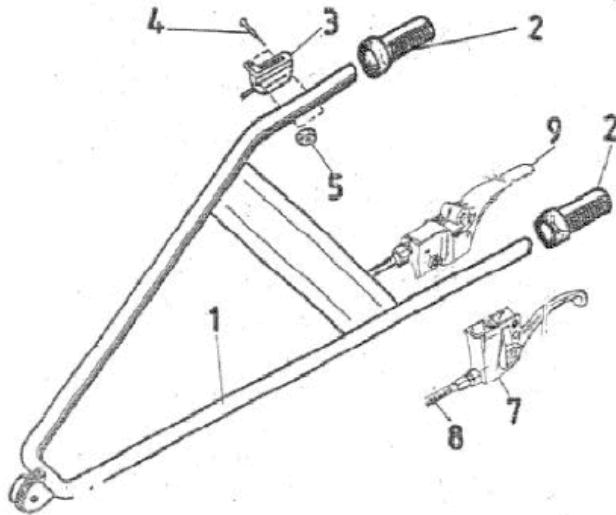


Bild Nr.	Teile Nr.	Bezeichnung	Stck
	1 11503 - 031000	Geschweißter Lenkholm	1
	2 E 75960	Handgriff o. Bund 28 mm	2
	3 E 72230	Bowdenzug 0,90 m	1
	4 E 62500	Sechskantschraube 5x50	2
	5 E 13380	Mutter M 5	2
	7 E 75910	Kupplungshebel m. Arretierung	1
	8 E 75950	Seilzug mit Klemme	1
	9 E 75940	Sicherheitstastschalter m. Kabel	1

ERING MOTORHACKE Bezeichnung: 5 PS RX Modell: Jahr:



Blatt 2 von 4

Ering Motorhacke 5 PS RX  
Art. Nr.: 26070

Hackenelemente

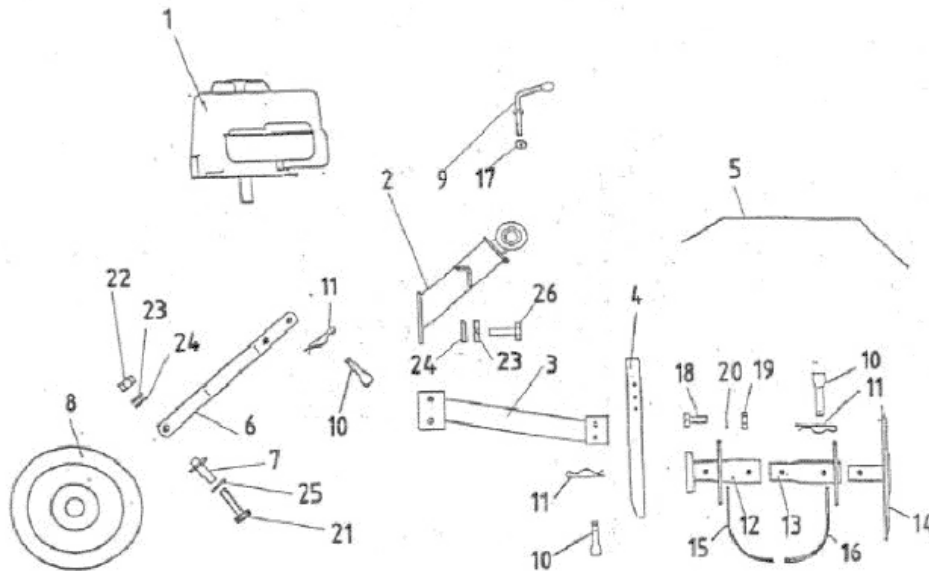


Bild Nr.	Teil Nr.	Bezeichnung	Stck.
	1	E75360 Motor Tecumseh Centura 50 T	1
	2	11066-013200 Geschweisste Konsole	1
	3	11066-041000 Pflugmesserhalter	1
	4	11066-040001 Pflugmesser	1
	5	11066-000003 Gehäuse	2
	6	10150-081000-2 Geschweisste Radstütze	1
	7	10150-062000 Beilage	1
	8	Transportrad 180 mm Ø	1
	9	101001-013200 Schraube-Feststell	1
	10	10153-030002 Bolzen	8
	11	10150-031001 Feddering	8
	12	10153-031100 Geschweisste Achsennabe links	2
	13	10153-032100 Geschweisste Achsennabe rechts	2
	14	11066-035000 Geschweisste Sperrscheibe	2
	15	10153-031001-1 Mont. Hackelement, rechts	8
	16	10153-031002-1 Mont. Hackelement, rechts	8
	17	Scheibe M12	1
	18	Skt. Schraube m. durchg. Gewinde M10x20	16
	19	Skt. Mutter M10	16
	20	Federunterlage M10	16
	21	Skt. Schraube M8x80	1
	22	Skt. Mutter M8	1
	23	Federunterlage M8	5
	24	Scheibe M8	5
	25	101011-012004 Scheibe	2
	26	Skt. Schraube M8x20	4

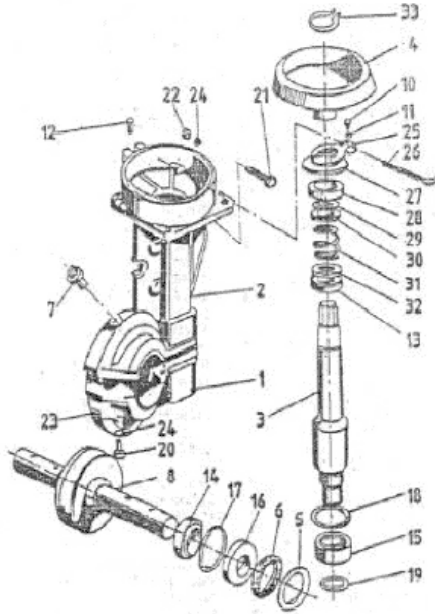
ERING MOTORHACKE Bezeichnung: 5 PS RX Modell: Jahr:



Blatt 3 von 4

Ering Motorhacke 5 PS RX  
Art. Nr.: 26070

Getriebe



Pos.nr.	Teile Nr.	Stck.	Bezeichnung
*	10066-020000-2	1	Getriebe, kpl.
1.	10150-020001	1	Lagergehäuse
2.	10066-020002-1	1	Getriebegehäuse
3.	10066-020003-3	1	Schneckenwelle
4.	10066-020004-2	1	Kupplung, halb II.
5.	10150-020005	2	Schliessscheibe
6.	101001-021001/G	2	Staubschuttring
7.	10150-020009	1	Schliessschraube
8.	10153-021000-1	1	Schneckenrad mit Welle
9.	10066-022000	1	Zugkopf
10.	M 6x16 MSZ EN 24017	1	Sechskantmutter
11.	6N MSZ 1612	1	Federunterlage
12.	101011-020026	2	Passstift
13.	6004 2RSR MSZ 7610	1	Tiefillenkugellager
14.	6005 MSZ 7610	2	Tiefillenkugellager
15.	3203 MSZ 7432	1	Doppelreihen-Schräggkugellager
16.	AFIT 2116 25x47x7VP1	2	Dichtungswing mit Gummigehäuse
17.	47 MSZ 231	2	Feststellring f.Bokrung
18.	40 MSZ 231	1	Feststellring f.Bokrung
19.	17 MSZ 232	1	Feststellring f.Bokrung
20.	M 8x30 MSZ 1573	5	Schraube
21.	M 8x60 MSZ EN 24014	3	Sechskantschraube
22.	M8 MSZ EN 24032	3	Sechskantschraube
23.	M8 MSZ 2201	5	Unterlagscheibe
24.	8N MSZ 1612	8	Federunterlage
25.	10066-020007	1	Hebelgabel
26.	10066-020010	1	Arm
27.	10066-020008	1	Hülse
28.	6005 2RSR MSZ 7610	1	Tiefillenkugellager
29.	25 MSZ 232	1	Feststellring
30.	10066-020012	1	Federteller II.
31.	10066-020006	1	Feder
32.	10066-020011-1	1	Federteller I.
33.	20 MSZ 232	1	Feststellring

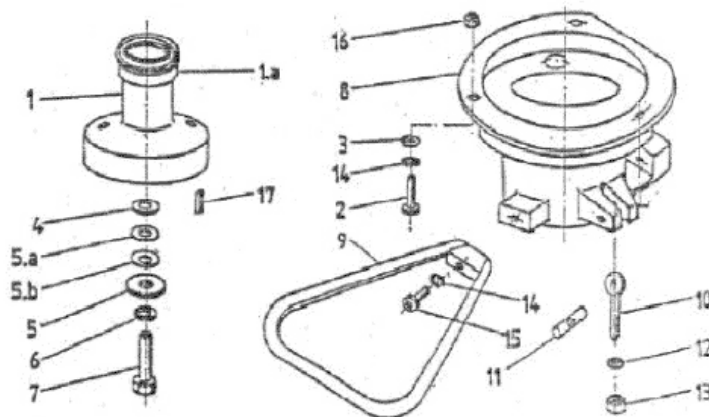
ERING MOTORHACKE Bezeichnung: 5 PS RX Modell: Jahr:



Blatt 4 von 4

Ering Motorhacke 5 PS RX  
Art. Nr.: 26070

**Kupplung**



Pos.nr.	Teile Nr.	Stck.	Bezeichnung
1.	10066-011000-1	1	Kupplung, halb L
1.a.	10066-011200-1	1	Stützlager, kpl.
2.	MSZ EN 24014 M8x40 8,8	3	Sechskantschraube
3.	M8 MSZ 2201	3	Unterlagescheibe
4.	10066-010008	1	Unterlage /S=1,5/
5.	10066-010005	1	Unterlagescheibe
5.a.	10066-010002	2	Unterlage /S=0,5/
5.b.	10066-010003	4	Unterlage /S=0,2/
6.	10 N MSZ 1612	1	Federunterlage
7.	10153-010001	1	Schraube
8.	10153-012001	1	Zwischenstück
9.	10153-012100	1	Handgriff
10.	101010-012001	2	Ringschraube
11.	101010-012003	2	Stift
12.	101010-012004	2	Unterlagescheibe
13.	M 10x1,25 MSZ 143	2	Sechskantmutter
14.	8N MSZ 1612	4	Federunterlage
15.	M 8x16 5,6 MSZ EN 24017	1	Sechskantmutter
16.	M 8 MSZ EN 24032	3	Sechskantmutter
17.	10066-010007-1	1	Riegel