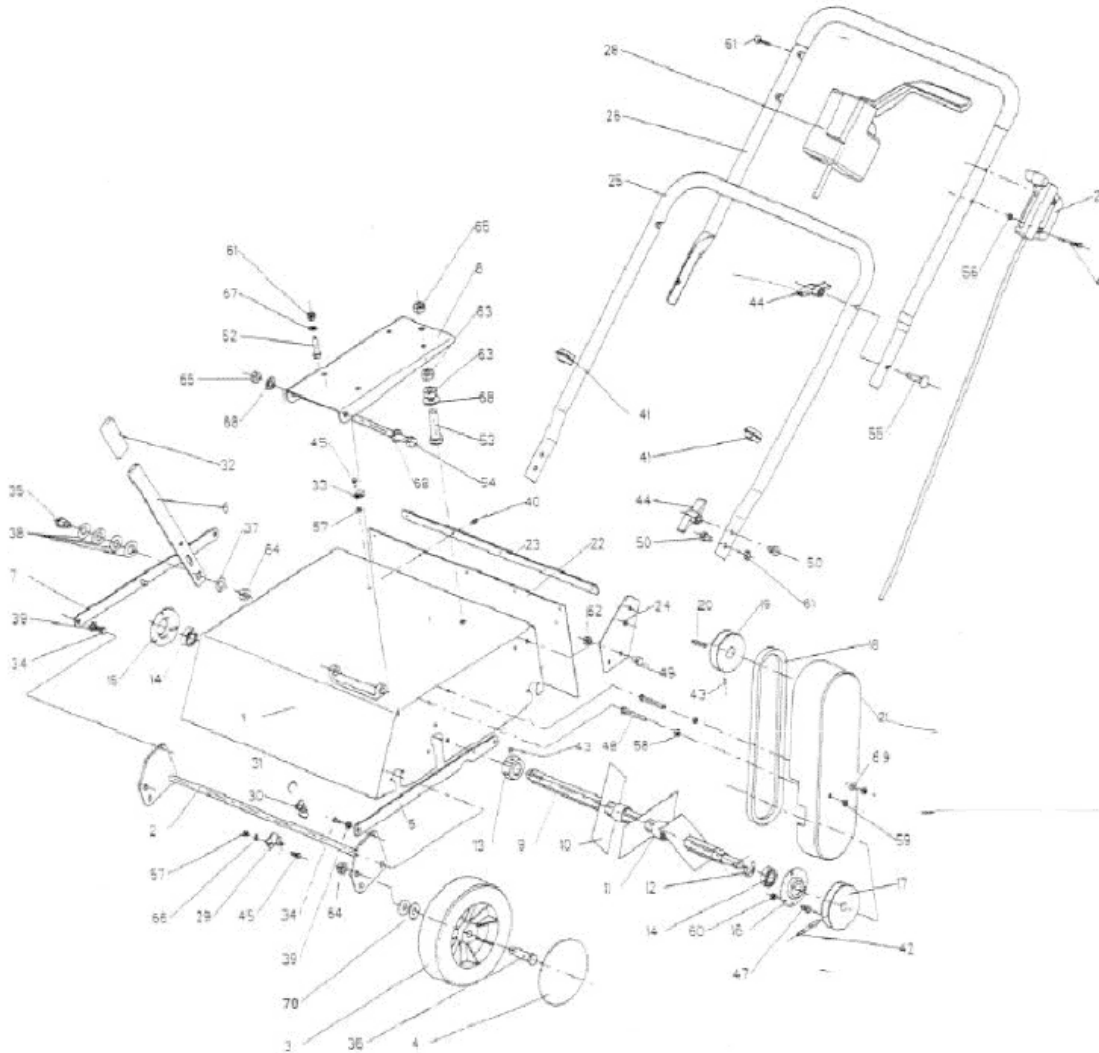


ERING VERTIKUTIERGERAET Bezeichnung: VBT 40 Modell: Jahr:

Ering Vertikutiergerät VBT 40
Art. Nr.: 25981, 26089, 26115



Blatt 1 von 2



ERING VERTIKUTIERGERAET Bezeichnung: VBT 40 Modell: Jahr:



Ering Vertikutiergerät VBT 40
Art. Nr.: 25981, 26089, 26115

Blatt 2 von 2

Bild	Teile-Nr.	Bezeichnung	St.
	83610	Motor BH 35 3,5 PS	1
1	73310	Gehäuse kompl.	1
2	73530	Achse kompl.	2
3	70230	Rad 180mm GI RAM 180-94	4
4	72320	Zierkappe Rad RAM 180-94	4
5	73470	Verstellgestänge li.	1
6	73450	Verstellhebel kompl.	1
7	73460	Verstellgestänge re. kompl.	1
8	73430	Motorsockel	1
9	73480	Messerwelle SW 19	1
10	17540	Messer	18
11	17650	Abstandsring	17
12	68600	Sicherungsscheibe RS 15	1
13	73660	Sechskantmutter M 22 x 1,5	1
14	73370	Rillenkugellager 6002 2 RS	2
15	73390	Lagerflansch geschlossen	1
16	73380	Lagerflansch offen	1
17	73400	Keilriemenscheibe SPA 71	1
18	63000	Keilriemen 13 x 650	1
19	63160	Keilriemenscheibe SPA 63	1
20	17330	Paßfeder 4,75 x 4,75 x 38 mm	1
21	73590	Keilriemenschutz	1
22	73520	Gummischürze	1
23	73510	Klemmleiste - Gummischürze	1
24	73440	Griffbefestigungsblech	2
25	73340	Griff - Unterteil	1
26	76070	Griff - Oberteil CCS	1
27	72230	Bowdenzug 0,90 cm	1
28	76060	Schalter - Kurzschluß CCS	1
29	62700	Lagerschale li. ZH	4
30	62710	Lagerschale re. ZH	4
31	62720	Halbmondring H20	4
32	73620	Handgriff PVC 25 x 6	1
33	70140	Zugentlastungsschelle-Schalter	2
34	62790	Bundbolzen M 6 ZH	4
35	62800	Bundbolzen M 10 ZH	1
36	13590	Radbolzen GL e. HV	4
37	73830	Ausgleichsscheibe 10 x 20 x 1	1
38	66900	Tellerfeder 28 x 14,2 x 0,8	3
39	62570	Federscheibe A 8	6
40	12240	Niete Universal	5
41	62410	Kabelklemme 2-fach	2
42	62460	Spannstift 5 x 50	1
43	17270	Gewindestift M 6 x 10	2
44	62730	Flügelmutter M 8 Plastik	4
45	62510	Linsenschraube M 5 x 12	9
46	12270	Sechskantschraube M 5 x 40	2
47	18500	Sechskantschraube M 6 x 12	6
48	17350	Sechskantschraube M 6 x 55	2
49	17650	Sechskantschraube M 8 x 12	4
50	13570	Sechskantschraube M 8 x 16	4
51	60800	Schraube PTKA 40 x 25	2
52	16770	Sechskantschraube M 8 x 35	4
53	73640	Sechskantschraube M 10 x 50	1
54	73650	Sechskantschraube M 10 x 140	1
55	64060	Halbrundschraube m. Nase M 8 x 40	2

56	13390	Sechskantmutter M 5	2
57	66160	Sechskantmutter M 5 selbstsichernd	9
58	13370	Sechskantmutter M 6	2
59	17360	Sechskantmutter M 6 selbstsichernd	2
60	62780	Sechskantmutter M 6 Sperrzahn	6
61	13360	Sechskantmutter M 8 selbstsichernd	6
62	62770	Sechskantmutter M 8 Sperrzahn	4
63	13340	Sechskantmutter M 10	2
64	15490	Sechskantmutter M 10 nach selbsts.	5
65	16800	Sechskantmutter M 10 selbstsichernd	2
66	10250	Unterlegscheibe A 5	9
67	13100	Unterlegscheibe A 8	4
68	75270	Unterlegscheibe 10,50 x 20 x 2 mm	4
69	10430	Unterlegscheibe A 6	2
70	13250	Beilagscheibe A 10	8
	67590	Schraube 5x6 Motor	1