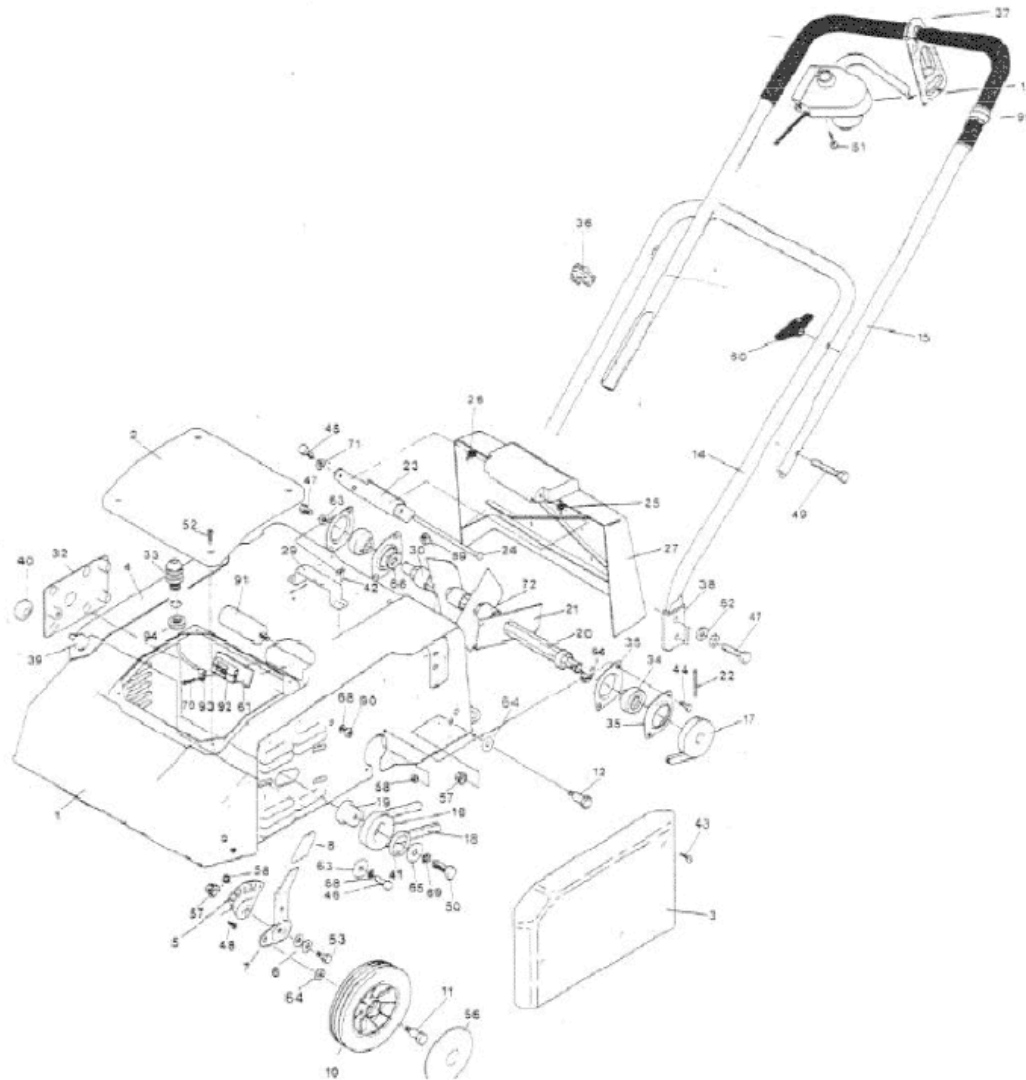


ERING VERTIKUTIERGERAET Bezeichnung: EL 1500 Modell: Jahr:

Ering Vertikutiergerät EL 1500
Art. Nr.: 25017, 25016, 26088



Blatt 1 von 2



ERING VERTIKUTIERGERÄT Bezeichnung: EL 1500 Modell: Jahr:

Ering Verikutiergerät EL 1500
Art. Nr.: 25017, 25016, 26088



Blatt 2 von 2

Bild	Teile.Nr.	Bezeichnung	St.
	63010	Motor Stahlschmidt EL 1500 Watt VK	1
1	74120	Gehäuse - VK EL 1500 HV	1
2	62910	Abdeckung - Motorhaube VK EL 1300	1
3	62890	Abdeckung seitl. links VK EL 1300	1
4	62900	Abdeckung seitl. rechts VK EL 1300	1
5	72080	HV - Blatt ER/93	2
6	72110	Tellerfeder 25,0x12,2x0,9	4
7	72070	HV - Griffteil re. ER/93	1
7	72080	HV - Griffteil li. ER/93	1
8	72090	HV - Kappe Griffteil re.+li. ER/93	2
10	70840	Rad 150 mm GL RAM 150-99	4
11	18090	Radbolzen GL u. HV	2
12	13590	Radbolzen GL o. HV	2
13	63200	Schalter-Tastschutz VK Überlastschutz 12A	1
14	63060	Griff-Unterteil EL 1300 Watt VK	1
15	63050	Griff-Oberteil EL 1300 Watt VK	1
16	62980	Keilriemenscheibe 63 /1 EL 1300 Watt VK	1
17	62970	Keilriemenscheibe 71/1 EL 1300 Watt VK	1
18	17150	Keilriemen 10x6x600 li.	1
19	62990	Buchse-Kunststoff-Keilriemenscheibe	1
20	62870	Weile-Messer kompl.	1
21	62480	Messer VK aufgewinkelt	14
22	62490	Spammhülse 5x50	1
23	60410	Winkel - Halte - Fangvorrichtung	1
24	60510	Achse - Sicherheitsklappe	1
25	60450	Schenkeifeder links	1
26	60490	Schenkeifeder rechts	1
27	72050	Klappe - Sicherheit 48 H 85	1
29	62520	Traggriff	1
30	63590	Ring-Distanz VK EL 1300	1
32	62920	Blech-Motorbefestigung kompl.	1
33	70590	Kabelverschraubung VK EL 1230 ab 91	1
34	17770	Flanschlager 15 mm VK	2
35	17780	Flanschlagerschale VK	4
36	62410	Kabelklammer	1
37	66910	Zugentlastung	1
38	14190	Isolierschuh Eie 20 mm	2
39	13050	Isolierschraube 8x20	4
40	14620	Isolierscheiben	4
41	17000	Kunststoffring - Keilriemenscheibe VK	1
42	12240	Niete Universal	4
43	67590	Schraube - Linsen - Gewindeform M5x8	7
44	19500	Sechskantschraube M6x12	4
45	17850	Sechskantschraube M8x12	2
46	13570	Sechskantschraube M8x18	3
47	13510	Sechskantschraube M8x22	5
48	10420	Sechskantschraube 6x12	2
49	64060	Halbrundschraube mit Nase M8x40	2
50	14110	Sechskantschraube M10x25	1
51	60800	Schraube PT KA 40x25	2
52	62540	Linsenblechschraube 4,8x9,5	4
53	72100	HV-Bolzen ER/93	2
56	68840	Zierkappe Rad 150 mm	4
57	65620	Sperrzahnmutter M10	4
58	62780	Sperrzahnmutter M6	8
59	62770	Sperrzahnmutter M8	8
60	62730	Flügelmutter M8 Plastik	2

61	63740	Isolierplatte	1
62	13100	Beilagscheibe A8	4
63	60900	Beilagscheibe 9x28x3	4
64	13250	Beilagscheibe A10	4
65	14370	Beilagscheibe 11x34x3	3
66	11920	Beilagscheibe 15x27x2,5A8	1
68	13290	Zahnscheibe A8	5
69	13280	Zahnscheibe A10	1
70	67220	Schraube 5x18 Gewindeform	1
71	60570	Kralleklammerscheibe	1
72	17850	Ring-Abstand-Kunststoff VK	13
73	17870	Beilagscheibe A4	2
90	74490	Mutter M8 flach	1
91	11640	Kondensator	1
92	74480	Isolierkörper 2 pol.	1
93	70140	Zugentlastungsscheibe	1
94	70600	Gegenmutter - Kabelverschraubung	1
96	66740	Stopper - Zugentlastung	1
96	68600	Sicherungsscheibe RS 15	1