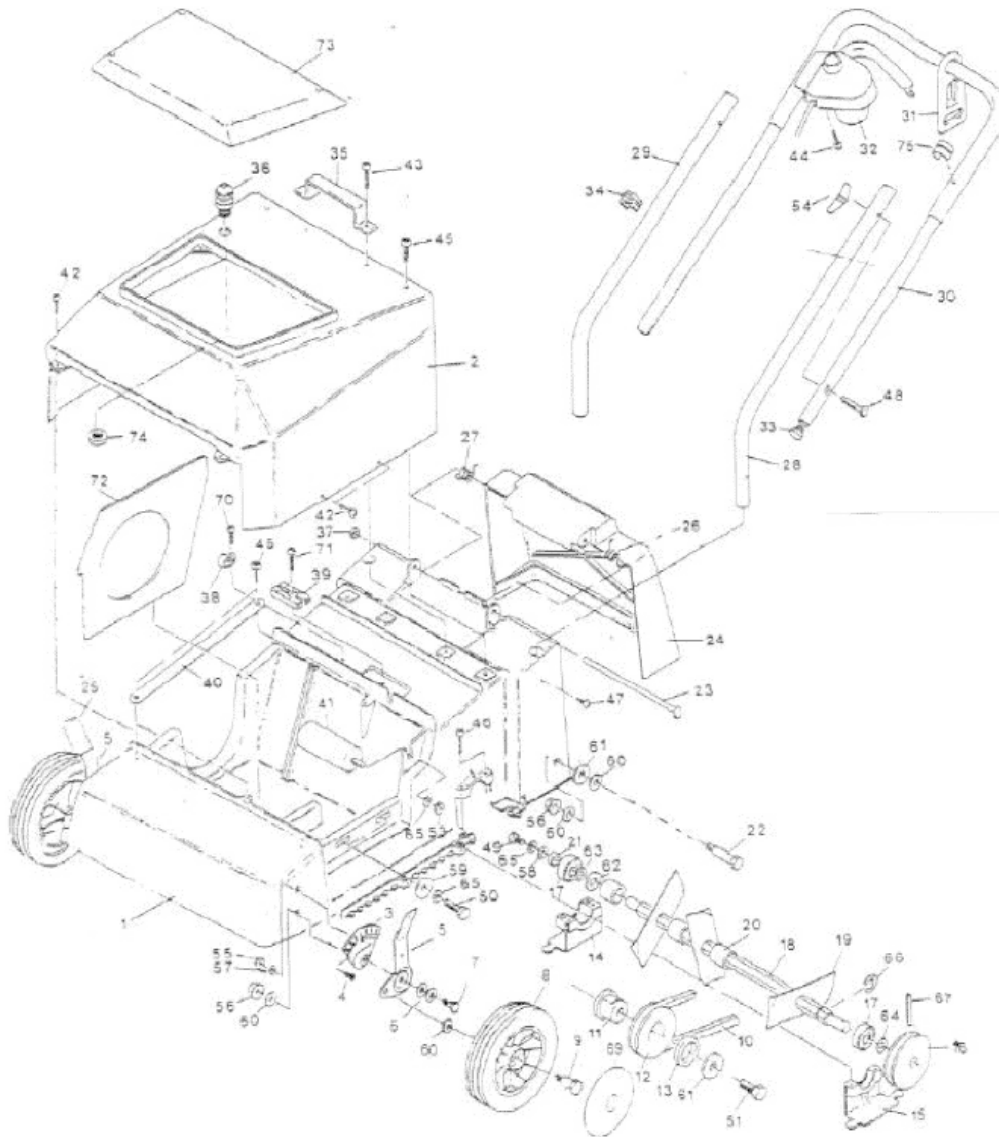


ERING VERTIKUTIERGERAET Bezeichnung: EL 1330 Modell: Jahr:

Ering Vertikutiergerät EL 1330
Art. Nr.:21929, 21924, 26085, 26084



Blatt 1 von 2



ERING VERTIKUTIERGERAET Bezeichnung: EL 1330 Modell: Jahr:



Ering Vertikutiergerät EL 1330
Art. Nr.: 21929, 21924, 26085, 26084

Blatt 2 von 2

Bild	TeileNr.	Bezeichnung	St.
	75240	Motor EL 1300 W VK	1
1	75250	Gehäuse - Kunststoff VK EL	1
2	70500	Haube-Abdeck VK EL	1
3	72060	HV - Blatt ER/93	2
4	72270	Sankschraube 6x16	2
5	72070	HV - Griffteil re. ER/93	1
5	72080	HV - Griffteil li. ER/93	1
6	72110	Tellerfeder 25,0x12,2x0,9	4
7	72930	HV - Bolzen ER/93	2
8	70840	Rad 150 mm GL RAM 150-88	4
9	10000	Radbolzen - Gleitlager m. HV	2
10	18150	Keilriemen 10x6x575 LJ	1
11	62990	Buchse-Kunststoff-Keilriemenscheibe	1
12	62980	Scheibe-Keilriemen 63/l VK EL 1300	1
13	17000	Ring-Kunststoff-Keilriemenscheibe	1
14	70820	Bock-Lager rechts VK EL 1230/91	1
15	70630	Bock-Lager links VK EL 1230/91	1
16	67090	Scheibe Keilriemen 71/1 W VK EL 1230	1
17	67090	Kugellager 6201-2 RS	2
18	67100	Welle-Messer VK EL 1230	1
19	67110	Messer VK EL 1230 aufgewinkelt	12
20	67120	Ring-Abstand-Kunststoff VK EL 1230	12
21	67130	Ring-Distanz-Welle-Messer VK EL 1230	1
22	67010	Radbolzen EL 35 H	2
23	60510	Achse - Sicherheitsklappe	1
24	72040	Klappe - Sicherheit 40 H/93	1
25	72090	HV-Kappe Griffteil re. + li. ER/93	2
26	60460	Feder-Schenkel links	1
27	60490	Feder-Schenkel rechts	1
28	75020	Griff-Unterteil links /98	1
29	75030	Griff-Unterteil rechts /98	1
30	75010	Griff-Oberteil /98	1
31	66670	Zugentlastung 25mm	1
32	73840	Schalter-Tastschutz VK EL 1330 21mm	1
33	66800	Kunststoffgleiter 16mm	2
34	62410	Kabelklemme	1
35	62520	Tragegriff	1
36	70590	Kabelverschraubung VK EL 1230/91	1
37	60570	Kralienklemmscheibe	1
38	70140	Zugentlastungssohelle	1
39	74480	Isolierkörper 2 Pol.	1
40	67170	Spannscheibe - Motor	1
41	11450	Kondensator 16mµF	1
42	65760	Schraube PT KA 40x14	6
43	67190	Schraube PT KA 40x20	2
44	60800	Schraube PT KA 40x25	2
45	67200	Schraube PT KA 60x16	4
46	67210	Schraube PT KA 60x25	4
47	67220	Schraube-Gewindeform M5x16	2
48	73980	Schraube-Flachrund 6x35 (Schloßschraube)	2
49	17660	Sechskantschraube M8x12	1
50	13510	Sechskantschraube M8x22	2
51	14110	Sechskantschraube M10x25	1
53	74490	Mutter M8 flach	1
54	75080	Mutter M6 - Flügel - Plastik	2
55	62780	Mutter - Sperrzahn M6	2
56	65620	Mutter - Sperrzahn M10	4

75260	Unterlegscheibe A 6,4x18x1,6
13100	Unterlegscheibe A 8,4
60900	Unterlegscheibe R9 DIN 440
13250	Unterlegscheibe A10
14370	Unterlegscheibe R11 DIN 440
63920	Unterlegscheibe 13A
67230	Ausgleichsscheibe 12x18x0,1
67240	Ausgleichsscheibe 12x18x1,2
13290	Zahnscheibe A8
64650	Sicherungsscheibe RS 12
62460	Spannstift 6x50
68840	Zierkappe RAD RAM 150-88
65770	Schraube PT KA 40x10
68660	Schraube PT KA 40x16
70580	Platte Luftleit VK EL 1230 / 91
70570	Deckel Abdeckhaube VK EL 1230 / 91
70600	Gegenmutter - Kabelverschraubung
66740	Stopper - Zugentlastung