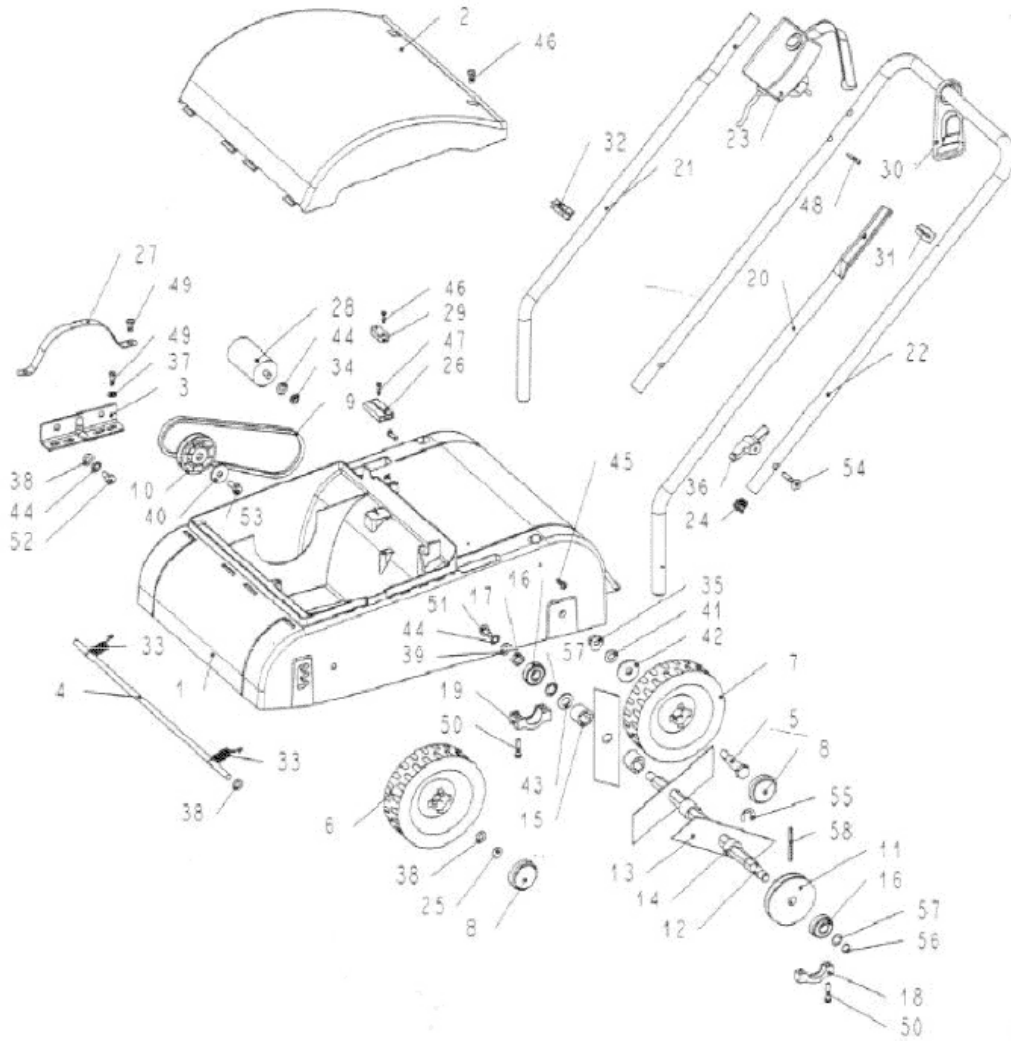


ERING VERTIKUTIERGERAET Bezeichnung: EL 1028 Modell: Jahr:

Ering Vertikutiergerät EL 1028
Art. Nr.: 26128, 26145, 26150

ERING
Blatt 1 von 2



ERING VERTIKUTIERGERAET Bezeichnung: EL 1028 Modell: Jahr:

Ering Vertikutiergerät EL 1028
Art. Nr.: 26128, 26145, 26150



Blatt 2 von 2

Bild	Teile Nr.	Bezeichnung	Stck.				
	76190	Motor EI 1000 W VK	1	30	66670	Zugentlastung 25 mm	1
1	76340	Gehäuse VK 1028	1	31	66740	Stopper-Zugentlastung	1
2	76350	Haube-Abdeck EI 1028	1	32	62410	Kabelklemme 2 fach	1
3	76360	Blech-Motorbefestigung	1	33	70920	Feder-Zug EI 32	2
4	76110	Achse-Rad VK 1028	1	34	74490	Mutter M 8 flach	1
5	67010	Radbolzen EI 35	2	35	65820	Mutter -Sperrzahn M 10	2
6	70890	Rad Ø 140 mm 8 mm Nb.	2	36	75080	Mutter-Flügel M 8 Plastik	2
7	76240	Rad Ø 140 mm 12,5 mm Nb.	2	37	10430	Unterlegscheibe A 6,4	2
8	70900	Zierkappe Rad 140 mm	4	38	13100	Unterlegscheibe B 9,4	6
9	76330	Keilriemen 6 x 5 x 530	1	39	75300	Unterlegscheibe A 8,4	1
10	76180	Scheibe-Keilriemen 53/1 Kunstst. VK	1	40	60900	Unterlegscheibe R 9	1
11	76170	Scheibe-Keilriemen 66/1 VK 1028	1	41	13250	Unterlegscheibe A 10	2
12	76160	Welle-Messer VK EI 1028	1	42	14370	Unterlegscheibe R 11	2
13	67110	Messer-VK EL 1230	12	43	63920	Unterlegscheibe B 13	1
14	67120	Ring-Abstand Messerw. VK EI 1230	12	44	13290	Zahnscheibe A 6,4	3
15	76370	Ring-Ausgleich-Messerw. VK EI 1028	1	45	67220	Schraube-Gewindeform M 5 x 16	2
16	67090	Kugellager 6201 2 RS	2	46	65760	Schraube PT KA 40 x 14	4
17	67130	Ring-Distanz Messerw. VK 1230	1	47	68660	Schraube PT KA 40 x 16	1
18	76380	Lagerbock li. VK 1028	1	48	60800	Schraube PT KA 40 x 25	2
19	76390	Lagerbock re. VK 1028	1	49	67200	Schraube PT KA 60 x 16	4
20	75020	Griff-Unterteil li. EI 32	1	50	67210	Schraube PT KA 60 x 25	4
21	75030	Griff-Unterteil re. EI 32	1	51	17650	Sechskantschraube M 8x12	1
22	75010	Griff-Oberteil EI 32	1	52	13570	Sechskantschraube M 8x16	2
23	76150	Schalter-Tastschutz VK EI 1028	1	53	13510	Sechskantschraube M 8x22	1
24	66800	Kunststoffgleiter 18 mm	2	54	73980	Flachrundschraube M 6x35	2
25	17070	Krallenklemmscheibe 8 mm	2	55	64650	Sicherungsscheibe RS 12	1
26	74480	Isolierkörper 2 polig	1	56	63600	Sicherungsring A 12	1
27	76400	Spannschelle-Motor VK EL 1028	1	57	67230	Ausgleichsscheibe 12x18x0,1	1
28	11680	Kondensator 12 my F	1	58	62460	Spannstift 5x50	1
29	70960	Kabelklemme EI 32	1				