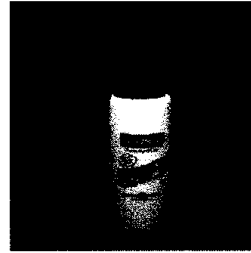


Sprayer Bezeichnung: Drucksprüher primex 5, prima 5 Typ 39 TE, prima 5 Typ 42 E, 229 TS (ab 2/95) Modell: Jahr:

GLORIA

Drucksprüher
 primex 5, prima 5 Typ 39 TE,
 prima 5 Typ 42 E, 229 TS¹⁾ (ab 2/95)



			39TE/42E	229 TS
-	726 923.0000 *	Satz Dichtungen für Drucksprühergeräte (ab 2/95)	x	x
-	727 204.0000 *	Ventilbolzen kpl.	x	x
1	725 770.0000	SB Pumpe kpl. bestehend aus Pos. 1a - 1h (723 000.0000)	x	x
1a-c	723 190.0000	Pumpengestänge kpl.	x	x
1b	510 880.0000	Führungsschalenhälfte (wird 2x benötigt)	x	x
1d-h	723 340.0000	Pumpengehäuse kpl.	x	x
1c	725 780.0000	SB Topfmanschette	x	x
1e	706 400.0000	SB O-Ring 38 x 5	x	x
1f-h	725 790.0000	SB Rückschlagventil kpl.	x	x
2a	539 360.0000	Düse (Kunststoff)	x	x
2a-c	726 994.0000	SB Düse kpl., verstellbar (Kunststoff)	x	x
2a-e	727 010.0000	Spritzrohr kpl. mit Düse	x	x
2c	539 358.0000	Überwurfmutter	x	x
2e	539 359.0000	Übergangsstück	x	x
2f-s	726 896.0000	SB Schnellschlußventil kpl. (726 993.0000)	x	x
3	536 230.0000	Schlauchanschlußmutter für Schlauch Ø 9 mm	x	-
4	706 940.0000 *	SB Spritzschlauch (1,25 m) Ø 9 mm mit 2 x Pos.15	x	x
5	508 390.0000	Schlauchanschlußstück	x	-
6	508 500.0000	Schlauch 6 x 1,5 x 380 (Ø 9) (Steigrohr)	x	-
7	507 910.0000	Einfülltrichter	x	-
8	708 710.0000	Entlüftungsventil kpl. bestehend aus Pos. 8a - 8b	x	-
8b	602 230.0000	O - Ring 13 x 2	x	-
9	725 996.0000 *	SB Tragriemen	x	x
10a	539 225.0000	Einfülltrichter für Schlauch Ø 9mm)	x	-
11	516 060.0000	Einfülltrichter	-	x
12a-b	706 600.0000	Manometer kpl.	-	x
13	711 120.0000	Behälter kpl. mit Sicherheitsventil, Fußring und Bild für Ausführung mit Manometer	-	x
14	609 877.0000	Sechskantmutter	-	x
15	602 200.0000	Schlauchschele	-	x
16	516 050.0000	Fußring	-	x
17	722 040.0000	Sicherheitsventil kpl. mit Dichtung	-	x
18	617 070.0000	Dichtung 13 x 9 x 2	-	x
19	726 046.0000 *	Behälter kpl. mit Sicherheitsventil und Bild (nur Inland)	39 TE	-
19	726 726.0000 *	Behälter kpl. mit Sicherheitsventil und Bild (nur Export)	42 E	-
19	727 855.0000	Behälter kpl. m. Fußring, Sicherheitsventil u. Bild	-	-
20a-c	706 610.0000	SB MS-Spritzrohr kpl. mit MS-Düse, verstellbar	x	x
20d	705 610.0000	Verlängerungsrohr	-	-
21	706 590.0000 *	SB MS-Schnellschlußventil mit Handgriff, Siebrohr u. Schneckenwindeschelle	x	x
22	714 480.0000 *	Spritzleitung kpl. mit MS-Schnellschlußventil, Schlauchleitung und Steigleitung ohne Rohr	x	-
23	715 240.0000 *	Spritzleitung kpl. mit MS-Schnellschlußventil	-	x
24	727 128.0000	Spritzleitung kpl. mit Spritzrohr und Steigleitung (Kunststoffschnellschlußventil)	x	-
25	727 322.0000 *	Schlauchleitung kpl. best. aus Pos. 3 (2x), 4, 5, 8	x	-
	035 026.0000	Spritzschlauch (Meterware)	x	x
	726 797.0000	Schlauchleitung kpl. prima 5 best. aus (2 x 536 230, 1 x 506 800, 1 x 715 440)	x	-
	974 596.0000	Leerkarton 229 TS / 39 TE	x	x
	974 805.0000	Bedienungsanleitung	x	x
	974 806.0000	Ersatzteilliste	x	x
	974 966.0000	Polybeutel kpl. prima 5	x	-

SB = SB-verpackt
 * nicht abgebildet

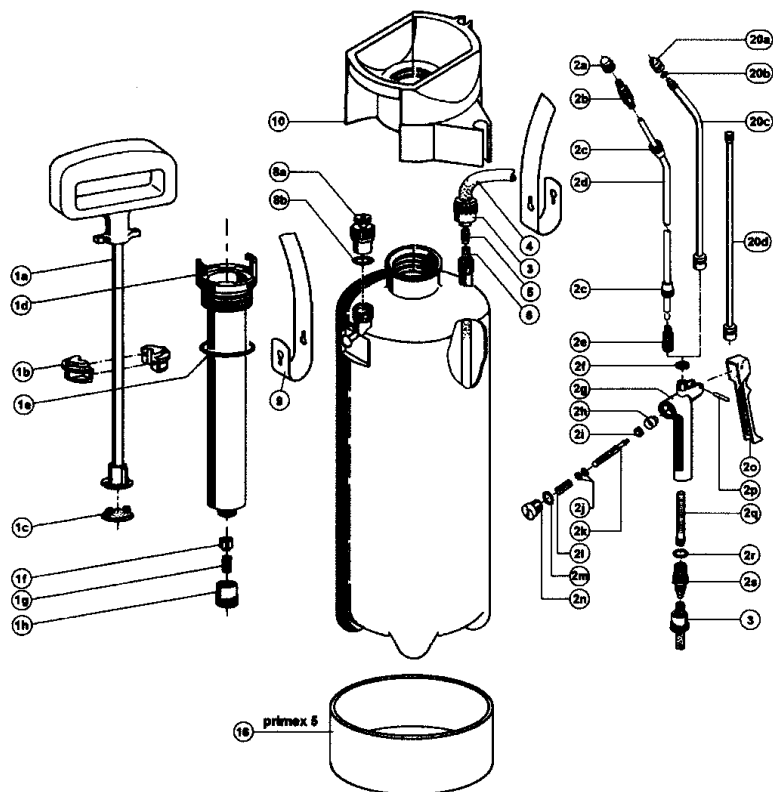
26

¹⁾ Nicht abgebildet 1) 229TS ab 2.95 bis 12.95

Änderungen, die dem technischen Fortschritt dienen, behalten wir uns vor.

Sprühher Bezeichnung: Drucksprühgerät primex 5, prima 5 Typ 39 TE, prima 5 Typ 42 E, 229 TS (ab 2/95) Modell: Jahr:

Drucksprühgerät primex 5, prima 5 Typ 39 TE, prima 5 Typ 42 E



Drucksprühgerät 229 TS (ab 2/95 bis 12/95)

