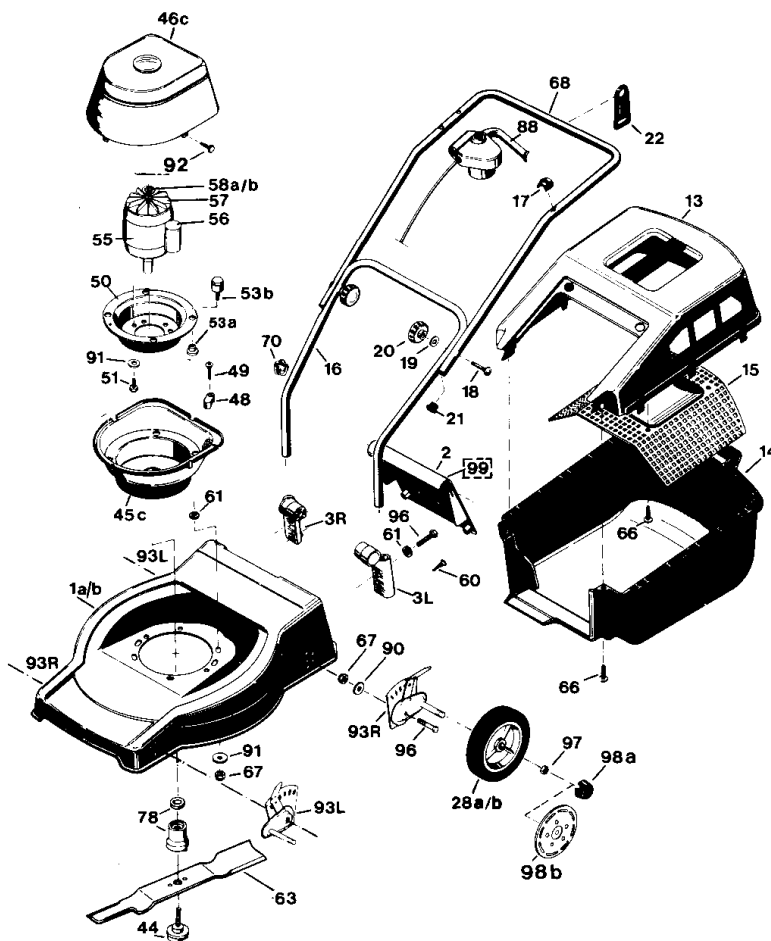


ERSATZTEILLISTE: AERO - STAR EB 40 U / EB 48 U				
Bild	EB 40 U	EB 48 U	Benennung	Stück
1a	3003.60	3003.62	Rasenmähergehäuse (Farbe angeben)	1 / 1
1b	3003.61	3003.63	Rasenmähergehäuse (Farbe angeben), unterverzinkt	1 / 1
2	3098.59	3099.65	☞ Heckklappe, kpl. (Farbe angeben)	1 / 1
3R	3098.82	3099.82	Stielbockhalterung, kpl. rechts, schwarz	1 / 1
3L	3098.83	3099.73	Stielbockhalterung, kpl. links, schwarz	1 / 1
13	3098.35	3099.29	☞ Fangbox - OT, mit Abluftgitter, Kunststoff (Farbe angeben)	1 / 1
14	3098.40	3099.40	Fangbox - UT, Kunststoff, schwarz	1 / 1
15	3098.25	3099.19	☞ Abluftgitter für Fangbox, Kunststoff (Farbe angeben)	1 / 1
16	3010.40	3010.35	Stiel - Unterteil, schwarz	1 / 1
17	3106.08	3106.08	Stopper für Kabelzugentlastung - Holm, Kunststoff, schwarz	1 / 1
18	8005.45	8005.45	Schraube M 6 x 45 DIN 603 - 4.8, verz.	2 / 2
19	8066.06	8066.06	Scheibe A 6,4 DIN 9021 - St., verz.	2 / 2
20	3093.01	3093.01	Griffmutter M 6, schwarz	2 / 2
21	7901.03	7901.03	Stopfen N 19, rund, Kunststoff, schwarz	2 / 2
22	3106.07	3106.07	Kabelzugentlastung - Holm, Kunststoff, schwarz	1 / 1
23	3105.14	3105.15	☞ Schalter-Stecker-Kombination (2-Hand), kpl.	1 / 1
24	3105.34	3105.34	Gegenlager (2-Hand), kpl.	1 / 1
25	3015.18	3015.18	Schaltbügel (10 / 680) für 2-Handscharter, schwarz	1 / 1
26	3106.38	3106.38	Kabelzugentlastungs-Stange, schwarz	1 / 1
27	7980.05	7980.05	Spannhülse 3 x 16 DIN 7346	2 / 2
28a	3116.25	3116.25	☞ Laufrad - 175, Gleitlager, U-Profil, schwarz	4 / 4
28b	3131.25	3131.25	☞ Laufrad - 175, Kugellager, U-Profil, schwarz	4 / 4
44	3106.43	3106.43	Flanschschraube E - 10 / 47	1 / 1
45c	3109.21	3109.21	Adapter C für Motorhaube C, Kunststoff, schwarz	1 / 1
45d	3109.31	3109.31	Adapter D für Motorhaube D, Kunststoff, schwarz	1 / 1
46c	3109.20	3109.20	Motorhaube C, kpl., Kunststoff, schwarz	1 / 1
46d	3109.30	3109.30	Motorhaube D, kpl., Kunststoff, schwarz	1 / 1
48	3106.26	3106.26	Kabelzugentlastung - Adapter, Kunststoff, schwarz	1 / 1
49	8041.14	8041.14	Schraube 3,5 x 16 DIN 7983 D	1 / 1
50	1655.38	1655.38	Motorflansch E / 24 mit Schraube und Isolationsunterteil	1 / 1
51	8008.12	8008.12	Schraube M 8 x 12 DIN 933 - 8.8, verz.	4 / 4
53a	3106.51	3106.51	Isolationsschraube M 8 x 40	4 / 4
53b	3106.53	3106.53	Isolationsunterteil, schwarz	4 / 4
55	3605.11	3605.15	☞ Elektromotor mit Bremse (Motorfabrikat angeben)	1 / 1
56	3599.47	3599.45	☞ Kondensator für Motor (Motorfabrikat angeben)	1 / 1
57	3599.30	3599.30	☞ Lüfterflügel für Motor (Motorfabrikat angeben)	1 / 1
58a	3106.15	3106.15	Stillstandsanzeige - Motor / Pliz, Kunststoff	1 / 1
58b	3815.46	3815.46	Stillstandsanzeige - Motor / Scheibe, selbstklebend	1 / 1
60	8015.13	8015.13	Schraube 4,8 x 13 DIN 7981 B, verzinkt	2 / 4
61	8065.08	8065.08	Scheibe 8,4 DIN 125 - St.	8 / 8
63	3006.40	3008.48	Messerbalken, einteilig	1 / 1
66	7993.16	7993.16	Schraube PT 50 x 16, verz.	6 / 8
67	8056.08	8056.08	Mutter M 8 DIN 985 - 8, selbstsichernd, verz.	8 / 8
68	3009.56	3009.56	Stiel - Oberteil E / C - Form (1-Hand)	1 / 1
70	3105.00	3105.00	Klemme Ø 20 mm, Kunststoff, schwarz	1 / 1
78	3106.39	3106.39	Messerbalkenflansch E - 17 / 52 mit Scheibe	1 / 1
88	3105.08	3105.09	☞ Schalter-Stecker-Kombination (1-Hand), kpl.	1 / 1
89	3009.21	3009.21	Stiel - Oberteil E / C - Form II (2-Hand) mit Stopfen	1 / 1
90	8066.08	8066.08	Scheibe 8,4 DIN 9021 - St., verz.	4 / 4
91	3093.18	3093.18	Sperrkantscheibe SKM 8	8 / 8
92	8024.13	8024.13	Schraube 4,8 x 13 DIN 7976 B	1 / 1
93R	3003.40	3003.40	RSV - 8R", kpl., Laufradbolzen 52 mm, verzinkt	2 / 2
93L	3003.41	3003.41	RSV - 8L", kpl., Laufradbolzen 52 mm, verzinkt	2 / 2
96	8008.30	8008.30	Schraube M 8 x 30 DIN 933 - 8.8, verzinkt	8 / 8
97	8056.12	8056.12	Mutter M 12 DIN 985 - 8, selbstsichernd, verzinkt	4 / 4
98a	3118.05	3118.05	☞ Radkappe - Nabe / Nabe (Farbe angeben)	4 / 4
98b	3119.05	3119.05	☞ Radkappe - Felge / Nabe (Farbe angeben)	4 / 4
• 99	3811.90	3811.90	Warnhinweis - Elektro, E / R, gelb-schwarz, selbstklebend	1 / 1

☞ siehe Anhang: Abschnitt 13

AERO - STAR EB 40 U / EB 48 U

Aero 48



Aero 40

