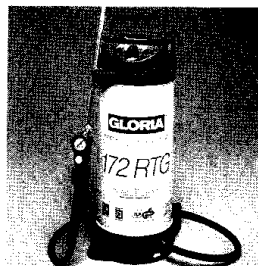


Sprayer Bezeichnung: Hochleistungsprüher 142 TG / 172 RTG Modell: Jahr:

GLORIA

Hochleistungsprüher 142 TG / 172 RTG

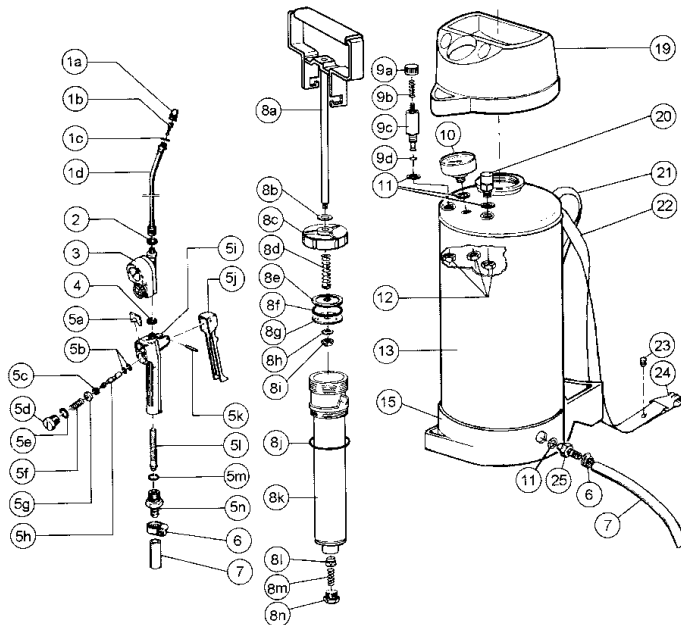


Pos.	Best.-Nr.	Bezeichnung	142 TG	172 RTG
-	707 270.0000	SB Satz Dichtungen für Sprühergeräte	x	x
1a-b	725 830.0000	SB Düse kpl.	x	x
1c	706 870.0000	SB Dichtungen für Spritzrohr	x	x
1a-d	706 500.0000	SB Spritzrohr kpl. mit Düse (gebogen)	x	x
2	617 070.0000	Dichtung Ø 13 x Ø 9 x 2	x	x
2-5	724 090.0000	Schnellschlußventil kpl. best. aus Pos. 2-5	x	x
3	723 480.0000	Druckminderer mit Manometer	x	x
4	611 170.0000	Dichtung Ø 15 x Ø 8 x 3	x	x
5a-n	723 500.0000	Schnellschlußventil kpl.	x	x
5b-c, 5f-h	727 204.0000	Innentteile für SSV best. aus Pos. 5b-c, 5f-h	x	x
5i	613 320.0000	Filtersieb Maschenweite 0,8mm	x	x
-	724 460.0000*	Filtersieb Maschenweite 0,425mm	x	x
6	726 185.0000	Schlauchscheiden	x	x
7	706 950.0000	SB Spritzschlauch (1,40 m) mit Pos.6	x	x
8a-i	710 260.0000	SB Pumpengestänge kpl.	x	x
8e-i	727 142.0000	Kolbenteller kpl.	x	x
8a-n	710 240.0000	SB Pumpe kpl.	x	x
8f	706 460.0000	SB O-Ring 28,15 x 3,5	x	x
8j	706 400.0000	SB O-Ring 38 x 5	x	x
8j-n	712 410.0000	Pumpenrohr kpl.	x	x
8l-n	725 790.0000	SB Rückschlagventil kpl.	x	x
9a-d	709 080.0000	Entlüftungsventil kpl.	x	x
10	706 410.0000	Manometer kpl. mit Pos. 11, 12	x	x
11	618 170.0000	Dichtung Ø 15 x Ø 10 x 3	x	x
12	604 500.0000	Sechskantmutter	x	x
13	726 220.0000	Behälter kpl. mit Pos. 9-12, 14-17, 20 und Bild	-	x
13	726 915.0000	Behälter kpl. mit Pos. 9-12, 15, 20, 25 und Bild	x	-
14	538 683.0000	Anschlußschraube	-	x
15	538 725.0000	Fußring	-	x
15	604 430.0000	Fußring	x	-
16	130 090.0000	O-Ring 14 x 2	-	x
17	538 682.0000	Anschlußwinkel	-	x
18	726 187.0000	Schlauchverschraubung mit Dichtung (Pos. 11)	-	x
19	604 250.0000	Einfülltrichter	-	x
19	604 240.0000	Einfülltrichter	x	-
20	705 390.0000	Sicherheitsventil kpl.	x	x
21	725 996.0000	SB Tragriemen	x	x
22	709 200.0000	Tragriemen mit Haken	x	x
23	603 060.0000	Tragriemenknopf	x	x
24	604 410.0000	Tragriemenhaken	x	x
25	712 650.0000	Schlauchverschraubung mit Dichtung (Pos. 11)	x	-
26	726 164.0000	Spritzleitung kpl. best. aus Pos. 2-7, 11, 18 ohne Rohr	-	x
27	723 490.0000	Spritzleitung kpl. best. aus Pos. 2-7, 11, 25 ohne Rohr	x	-
-	709 670.0000	Tragriemen ohne Haken kpl.	x	x
-	726 670.0000	Schlauch mit Verschraubung best. aus Pos 5m, 5n, 6, 7, 11, 25	x	x
-	727 504.0000	Satz Tragriemen (mit und ohne Haken, mit Tragriemenknöpfen)	x	x
-	953 210.0000	Spritzschlauch (Meterware)	x	x
-	972 650.0000	Karton mit Druck 142 TG	x	-
-	973 662.0000	Karton mit Druck 172 RTG	-	x
-	974 720.0000	Bedienungsanleitung	x	x

SB = SB-verpackt
* nicht abgebildet

Spr her Bezeichnung: Hochleistungsspr her 142 TG / 172 RTG Modell: Jahr:

Hochleistungsspr her 142 TG



Hochleistungsspr her 172 RTG

