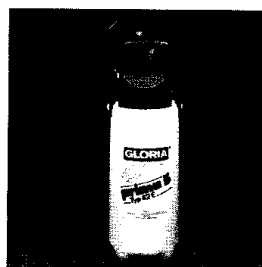


Sprüher Bezeichnung: Drucksprühergeräte prima 5 Typ 39 TE, prima 5 Typ 42 E, 229 TS Modell: Jahr:

### GLORIA®

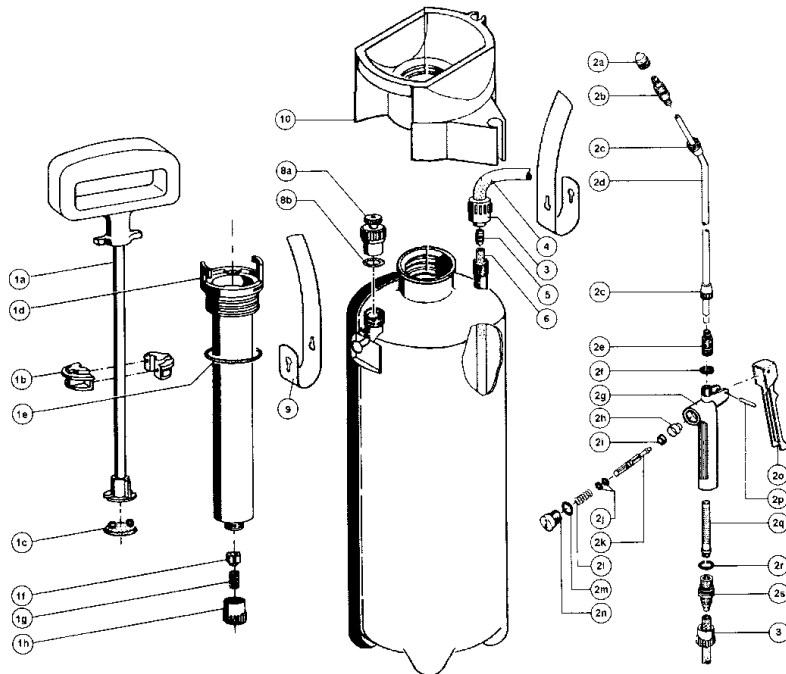
Drucksprühergerät  
prima 5 Typ 39 TE,  
prima 5 Typ 42 E, 229 TS<sup>1)</sup> (ab 2/95)



Pos.	Best.-Nr.	Bezeichnung	prima 5	hobby
			39TE/42E	229 TS
-	726 923.0000 *	Satz Dichtungen für Drucksprühergeräte (ab 2/95)	x	x
-	727 204.0000 *	Ventilbolzen kpl.	x	x
<b>1</b>	<b>725 770.0000</b>	<b>SB Pumpe kpl. bestehend aus Pos. 1a - 1h</b> (723 000.0000)	x	x
1a-c	723 190.0000	Pumpengestänge kpl.	x	x
1b	510 880.0000	Führungsschalenhälfte (wird 2x benötigt)	x	x
1d-h	723 340.0000	Pumpengehäuse kpl.	x	x
<b>1c</b>	<b>725 780.0000</b>	<b>SB Topfmanschette</b>	x	x
<b>1e</b>	<b>706 400.0000</b>	<b>SB O-Ring 38 x 5</b>	x	x
<b>1f-h</b>	<b>725 790.0000</b>	<b>SB Rückschlagventil kpl.</b>	x	x
2a	539 360.0000	Düse (Kunststoff)	x	x
<b>2a-c</b>	<b>726 984.0000</b>	<b>SB Düse kpl., verstellbar (Kunststoff)</b>	x	x
2a-e	727 010.0000	Spritzrohr kpl. mit Düse	x	x
2c	539 358.0000	Überwurfmutter	x	x
2e	539 359.0000	Übergangsstück	x	x
<b>2f-s</b>	<b>726 896.0000</b>	<b>SB Schnellschlußventil kpl.</b> (726 993.0000)	x	x
3	536 230.0000	Schlauchanschlußmutter für Schlauch Ø 9 mm	x	-
<b>4</b>	<b>706 940.0000 *</b>	<b>SB Spritzschlauch (1,25 m) Ø 9 mm mit 2 x Pos. 15</b>	x	x
5	508 390.0000	Schlauchanschlußstück	x	-
6	508 500.0000	Schlauch 6 x 1,5 x 380 (Ø 9) (Steigrohr)	x	-
7	507 910.0000	Einfülltrichter	x	-
8	708 710.0000	Entlüftungsventil kpl. bestehend aus Pos. 8a - 8b	x	-
8b	602 230.0000	O - Ring 13 x 2	x	-
<b>9</b>	<b>725 996.0000 *</b>	<b>SB Tragriemen</b>	x	x
10a	539 225.0000	Einfülltrichter (für Schlauch Ø 9mm)	x	-
11	516 060.0000	Einfülltrichter	-	x
12a-b	706 600.0000	Manometer kpl.	-	x
13	711 120.0000	Behälter kpl. mit Sicherheitsventil, Fußring und Bild für Ausführung mit Manometer	-	x
14	609 877.0000	Sechskantmutter	-	x
15	602 200.0000	Schlauchschele	-	x
16	516 050.0000	Fußring	-	x
17	722 040.0000	Sicherheitsventil kpl. mit Dichtung	-	x
18	617 070.0000	Dichtung 13 x 9 x 2	-	x
19	726 046.0000 *	Behälter kpl. mit Sicherheitsventil und Bild (nur Inland)	<b>39 TE</b>	-
19	726 726.0000 *	Behälter kpl. mit Sicherheitsventil und Bild (nur Export)	<b>42 E</b>	-
<b>20a-c</b>	<b>706 610.0000</b>	<b>SB MS-Spritzrohr kpl. mit MS-Düse, verstellbar</b>	x	x
<b>21</b>	<b>706 590.0000 *</b>	<b>SB MS-Schnellschlußventil mit Handgriff, Siebrohr u. Schneckengewindeschelle</b>	x	x
22	714 480.0000 *	Spritzleitung kpl. mit MS-Schnellschlußventil, Schlauchleitung und Steigleitung ohne Rohr	x	-
23	715 240.0000 *	Spritzleitung kpl. mit MS-Schnellschlußventil	-	x
24	727 128.0000	Spritzleitung kpl. mit Spritzrohr und Steigleitung (Kunststoffschnellschlußventil)	x	-
25	727 322.0000 *	Schlauchleitung kpl. best. aus Pos. 3 (2x), 4, 5, 6	x	-
	035 026.0000	Spritzschlauch (Meterware)	x	x
	726 797.0000	Schlauchleitung kpl. prima 5 best. aus (2 x 536 230, 1 x 506 800, 1 x 715 440)	x	-
	974 596.0000	Leerkarton 229 TS / 39 TE	x	x
	974 805.0000	Bedienungsanleitung	x	x
	974 806.0000	Ersatzteilliste	x	x
	974 966.0000	Polybeutel kpl. prima 5	x	-
		<b>SB = SB-verpackt</b>		
		* nicht abgebildet		

Sprüher Bezeichnung: Drucksprühgeräte prima 5 Typ 39 TE, prima 5 Typ 42 E, 229 TS Modell: Jahr:

**Drucksprühgerät prima 5 Typ 39 TE, prima 5 Typ 42 E**



**Drucksprühgerät 229 TS (ab 2/95 bis 12/95)**

